

CRESSI

SINCE 1946

Manuale d'uso
Direction for use
Manuel d'instructions
Bedienungsanleitung
Manual de instrucciones
Руководство
潜水呼吸调节器使用手册
Manual de Utilização dos

erogatori
regulators
detendeur
atemregler
regulador
пользователя
呼吸调节器
reguladores



made in Italy

Introducciónpag. 198
Componentes principalespag. 198

1) PRIMERAS etapaspag. 202

1.1 T10 - T10 S.C.-T10 SC Cromo.....pag. 205
 1.2 MC9-MC9 S.C.pag. 205
 1.3 MC5pag. 208
 1.4 AC25.....pag. 210
 1.5 AC2pag. 213
 1.6 Especificaciones.....pag. 216

2) SEGUNDAS etapas.....pag. 220

2.1 Galaxy Adjustable/Master / Master Cromo /
 Galaxy Octopus MG Balancedpag. 220
 2.2 Galaxy Adjustable / Master / Master Cromo /
 Galaxy, Octopus MG Balanced
 desmontaje y mantenimientopag. 224
 2.3 XS Compact Pro / XS Compact /
 Octopuspag. 224
 2.4 XS Compact Pro / XS Compact,
 desmontaje y mantenimientopag. 228
 2.5 XS2.....pag. 229
 2.6 Especificaciones.....pag. 234

3) USO Y MANTENIMIENTOpag. 237

3.1 Uso del regulador y evaluación
 del riesgopag.238
 3.2 Controles antes del usopag.238
 3.3 Montaje del regulador en la botella.....pag.239
 3.4 Uso del regulador en aguas frías.....pag.240
 3.5 Cuidado y mantenimiento del equipo...pag.241
 3.5.1 Cuidado del equipo.....pag.241
 3.5.2 Mantenimiento del equipopag.242
 3.6 Uso con mezclas de Nitroxpag.243
 3.7 Registro de mantenimiento e intervenciones
 (Service Record)pag.244
 3.8 Combinaciones certificadas
 por Cressi-sub.pag.245

4) TABLES

Introducción

¡Felicidades! Gracias a una constante labor de investigación y desarrollo en nuestros centros técnicos, y también a la confiabilidad reconocida de la marca Cressi-sub, hemos creado el producto que acaba de comprar y que le permitirá bucear con comodidad y seguridad durante mucho tiempo.

Los reguladores Cressi-sub están certificados hasta 50 m (164 ft) de profundidad, tal y como exige la normativa EN 250:2014 en virtud de la regulación UE 2016/425, que establece las condiciones de comercialización y los requisitos mínimos de seguridad para los equipos de protección individual (EPI).

Los reguladores Cressi-sub pertenecen a la categoría máxima de EPI (Categoría III) y cumplen los requisitos exigidos por las pruebas que establece la normativa EN 250:2014, reconocida como estándar de referencia técnica para los reguladores de uso recreativo fabricados y comercializados en el mercado europeo. Por ello, todos los reguladores de aire Cressi-sub presentan la marca CE seguida del número de identificación del organismo de certificación 0474 (que identifica a RINA, una agencia examinadora registrada que opera en Via Corsica 12, 16100, Génova, Italia, y supervisa la fabricación en virtud del módulo B+C2 de la normativa europea 2016/425, así como los requisitos esenciales de salud y seguridad para los EPI de Categoría III, y regula las condiciones de comercialización de dichos equipos) y del número de serie del regulador y la normativa de referencia EN 250:2014 para EPI.

Componentes principales

La tarea principal de un regulador consiste en reducir la presión del aire comprimido que contiene la botella al mismo nivel de la presión ambiental, suministrando aire respirable cuando el buceador lo necesita. Los reguladores están formados por una “primera etapa”, que ejerce de reductor principal de presión, y una “segunda etapa” (en la boca del buceador), que ajusta la presión con precisión al mismo valor que la presión ambiental. Junto con la botella, las válvulas y el arnés, el regulador forma parte de un sistema de respiración submarina completo, conocido como “SCUBA” por sus siglas en inglés (Self Container Underwater Breathing Apparatus).

Este manual describe todos los modelos de la gama Cressi-sub, todos ellos fabricados en materiales de alta calidad que garantizan inmersiones agradables y un rendimiento de élite, además de facilidad de uso y mantenimiento. Además, todos los reguladores Cressi-sub han sido diseñados con prestaciones técnicas dirigidas a que varios de sus componentes sean compatibles entre sí, ofreciendo una gama de productos muy versátil.

NOTA: Las instrucciones e indicaciones que se encuentran en este manual se basan en la información más actualizada sobre el equipo que está disponible antes de su impresión. Cressi-sub se reserva el derecho de realizar modificaciones en cualquier momento.

NOTA: ¡Este manual no sustituye a la debida formación de buceo! Todos los dispositivos Cressi-sub deben ser utilizados por buceadores que hayan recibido la debida formación por parte de instructores certificados.

El uso de dispositivos de buceo sin el permiso o la formación técnica necesarios puede ser peligroso para la seguridad del buceador y puede acarrear incluso la muerte.

Además, para garantizar la máxima seguridad, los dispositivos solo deben ser reparados por el fabricante o por un centro autorizado.

Para encontrar su centro autorizado de Cressi-sub, consulte a su distribuidor o directamente a Cressi-sub S.p.A. (correo electrónico: info@cressi.com).

⚠ ¡ATENCIÓN! CRESSI-SUB NO ASUME NINGUNA RESPONSABILIDAD POR TRABAJOS REALIZADOS POR PERSONAL NO AUTORIZADO POR CRESSI-SUB.

⚠ ¡ATENCIÓN! Los dispositivos SCUBA que cumplen la normativa EN 250:2014 no deben ser utilizados por más de un buceador a la vez.

⚠ ¡ATENCIÓN! Los equipos SCUBA que no cumplen la normativa EN 250:2014 y están destinados a una configuración de tipo Octopus están marcados con una "A" y pueden ser utilizados por varios buceadores como dispositivo de rescate.

⚠ ATTENZIONE: Si los componentes del equipo SCUBA han sido configurados para su uso por parte de varios buceadores, el equipo NO se puede utilizar a profundidades superiores a los 30 metros, o a temperaturas del agua inferiores a los 10 °C (cuando se especifique).



Manual de instrucciones regulador

PRIMERAS ETAPAS

- 1.1 - T10 - T10 S.C. - T10 S.C. Cromo**
- 1.2 - MC9-MC9 S.C.**
- 1.3 - MC5**
- 1.4 - AC25**
- 1.5 - AC2**

1.1 - T10 - T10 S.C. - T10 S.C. Cromo

La primera etapa con membrana equilibrada T10 presenta una estructura compacta y ligera protegida con el innovador tratamiento PVD (Physical Vapor Deposition) generado mediante deposición física en fase vapor y utilizado para crear una capa protectora superficial muy resistente por sus extraordinarias características químico-físicas y por su acabado especialmente agradable y extremadamente técnico. A diferencia de la versión T10, la versión Cromo tiene un revestimiento de protección superficial de cromado químico.

La ergonomía de la primera etapa con membrana equilibrada T10 presenta el mecanismo de funcionamiento dispuesto en perpendicular con el eje de entrada de aire, formando así un perfil en T diseñado para garantizar una disposición perfecta de los tubos HP y LP y evitando que los accesorios conectados a la primera etapa interfieran entre sí, además de un tamaño más reducido (especialmente útil en la versión SC, adaptada a las aguas frías) y una mayor facilidad para inspeccionar y acceder al mecanismo de la válvula HP que simplifica las tareas de mantenimiento y desmontaje del regulador.

Esto proporciona un elevado rendimiento respiratorio de forma constante en cualquier situación gracias a la membrana compensada que permite obtener el máximo confort respiratorio en todas las fases de la inmersión, desde la superficie hasta llegar a la máxima profundidad.

El regulador proporciona la misma presión intermedia independientemente de la presión de la botella y mantiene el rendimiento sea cual sea la profundidad.

Al contrario que la mayoría de los reguladores disponibles en el mercado, que ofrecen el máximo rendimiento cuando la botella está a la máxima presión, la primera etapa T10 se ha diseñado para ofrecer el máximo rendimiento aun cuando la botella está poco cargada.

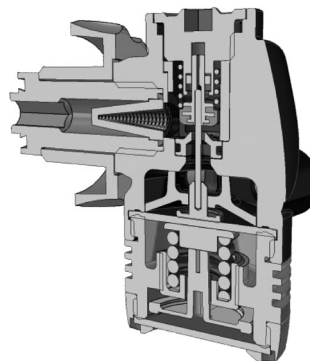


Fig. 1

Este **“hiperequilibrado”** es posible gracias a un sistema que adapta la presión intermedia teniendo en cuenta tanto la densidad del aire al aumentar la profundidad como la progresiva caída de presión debido a la descarga de la botella.

Gracias a esta característica, la primera etapa T10 asiste al submarinista durante toda la inmersión, garantizando un elevadísimo rendimiento e incrementándolo posteriormente durante la especialmente delicada fase de ascensión.

El mecanismo de membrana compensada con entrada de aire en T y la válvula HP dispuesta de forma perpendicular al eje de entrada de aire garantizan, además, el paso de una notable cantidad de aire con una caída de presión sensiblemente reducida entre la fase de inhalación y exhalación.

Estas características son el resultado de las innovaciones técnicas implementadas en el proceso de diseño y que sitúan a esta primera etapa entre los reguladores más pequeños y ligeros del mercado, con las mejores prestaciones en su categoría.

En esta primera etapa (fig. 1), la membrana flexible protege y sella el mecanismo interno del sistema y transmite las variaciones de presión del agua a la válvula de alta presión.

Esta última, especialmente resistente y fácilmente sustituible para su mantenimiento, está fabricada con elastómeros termoplásticos de última generación. Esta válvula tiene la peculiaridad de deslizarse dentro de un cilindro especial con revestimiento fabricado con un material termoplástico autolubrificante. La superficie interna de este cilindro totalmente inoxidable reduce drásticamente el rozamiento y hace que el deslizamiento de la válvula sea fluido y preciso, garantizando un excelente confort respiratorio.

Además, la válvula puede trabajar guiada en la zona de la junta neumática, garantizando su larga duración gracias al diseño especial de la vaina pistón que articula el pistón HP sin que rote sobre su propio eje. De esta forma, el rendimiento de la primera etapa puede mantenerse constante e invariable durante mucho tiempo. La boquilla de cierre de la válvula HP, fabricada con acero inoxidable 316, es intercambiable para facilitar el mantenimiento periódico de la primera etapa.

Para proteger la primera etapa de la entrada de aire hay un filtro cónico sinterizado de microesferas de bronce fosforoso compactas, sinterizadas y niqueladas que permiten un mejor filtrado del aire gracias a la gran superficie filtrante que garantiza, además, el paso de un flujo elevado de aire y retiene las impurezas que pueda haber en la botella y en la grifería.

El sistema de regulación de la presión intermedia de la primera etapa con membrana equilibrada T10 sigue la tradición de todas las primeras etapas Cressi-Sub y permite regular la presión intermedia de forma cómoda y rápida sin necesidad de desmontar los componentes del regulador.

⚠ ¡ATENCIÓN! *La regulación de la presión intermedia debe hacerse únicamente en los centros autorizados Cressi-Sub y el usuario NO puede y NO debe modificar los valores de calibración para no impedir el buen funcionamiento del regulador.*

*Cressi-Sub no se responsabiliza de cualquier manipulación efectuada por personal no autorizado. **Los distribuidores o, en su defecto, la propia Cressi Sub s.p.a. pueden informarle sobre los centros autorizados Cressi-Sub (e-mail: info@cressi.com).***

La primera etapa con membrana equilibrada tiene una estructura compacta y ligera fabricada en latón marino protegido con un tratamiento de PVD (Physical Vapor Deposition) (versión T10SC) o de latón cromado (versión T10 S.C. Cromo) y los componentes internos son de acero inoxidable, latón cromado y resinas termoplásticas de última generación.

Dispone de 4 salidas de baja presión (LP) de 3/8" que evitan cualquier interferencia entre los accesorios conectados y colocadas en un ángulo que permite una distribución óptima de los tubos, y 2 salidas de alta presión (HP) de 7/16" con un orificio micrométrico para la salida del aire que garantiza una gran seguridad incluso en caso de rotura accidental del tubo de alta presión, evitando así el riesgo de una descarga rápida de las botellas.

⚠ ¡ATENCIÓN! *Las salidas HP de la primera etapa deben llevar un manómetro o un ordenador de buceo que incorpore una función de manómetro.*

Como las botellas no disponen de un dispositivo de reserva, es totalmente imprescindible el uso de un manómetro que indique el consumo de aire durante la inmersión y que muestre claramente que se ha alcanzado la presión de reserva, que no se considera aire utilizable durante la inmersión, sino una reserva de aire para casos de emergencia.

Bucear sin manómetro es peligroso porque no hay forma de controlar el consumo de aire y podría quedarse sin aire durante la inmersión poniendo en riesgo su vida.

Se puede conectar la primera etapa a la grifería de la botella con un enganche internacional (EN ISO 12209), mediante un estribo de diseño moderno o con un enganche de rosca DIN 300 bares (EN ISO 12209), tal y como se indica en la norma EN 250:2014.

Al igual que todos los reguladores de la gama Cressi-Sub, algunos componentes de la primera etapa T10 son compatibles, permitiendo su intercambiabilidad con los componentes de otras primeras etapas con membrana de la gama actual.

Es preferible el uso de la primera etapa con membrana equilibrada T10 en lugar de modelos con pistón para inmersiones en aguas ricas en suspensiones o en sales minerales disueltas o en aguas frías (a temperatura inferior a 10 °C), ya que todos los componentes del mecanismo del regulador están aislados del contacto con el agua.

Para las inmersiones en condiciones extremas se aconseja el uso de las combinaciones con la versión T10SC o T10 Cromo SC equipadas con Seal Chamber (S.C.)

⚠ ¡ATENCIÓN! *En inmersiones en aguas frías (a temperatura inferior a 10 °C o 50 °F), Cressi-Sub recomienda el uso de una botella equipada con un grifo de dos salidas independientes a las que conectar dos reguladores completos.*

⚠ ¡ATENCIÓN! *Se requiere una preparación técnica adecuada para realizar inmersiones en aguas frías (a temperatura inferior a 10 °C o 50 °F). Se requiere una preparación técnica adecuada para realizar inmersiones en aguas frías (a temperatura inferior a 10 °C o 50 °F). Es importante no mojar el regulador antes de su uso exponiéndolo al aire a continuación (su temperatura puede ser de varios grados bajo cero). No accione el botón de drenaje, especialmente con la palanca de regulación del efecto Venturi en posición "dive". Si es posible, mantenga el regulador en un ambiente cálido antes de su uso.*

La cámara sellada tiene la función de mantener la primera etapa con membrana equilibrada T10 completamente hermética, evitando no sólo la entrada de agua en su interior, sino también el contacto con la membrana y con el muelle de calibración de la primera etapa, creando así una cámara de aire entre el regulador y sus componentes que funciona como barrera térmica.

Así se evita cualquier problema relacionado con el contacto con el agua rica en suspensiones, arena, sales minerales disueltas y con el agua fría que podría conllevar a la congelación del regulador, especialmente a temperaturas inferiores a los 10 °C.

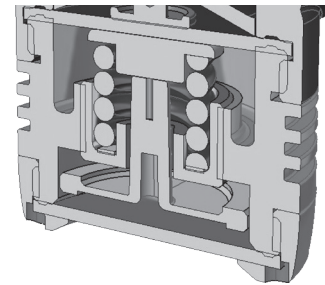


Fig. 2

La cámara sellada (fig. 2) está formada por una pieza metálica especial con forma de radiador diseñada para aumentar el intercambio térmico entre la temperatura ambiental y la temperatura del interior del regulador, previniendo su congelación, y una tapa metálica que contiene una membrana de silicona en su interior.

Al advertir las variaciones de la presión ambiental, se flexiona, transmitiendo de esta forma las oscilaciones al platillo inferior que, al estar en contacto con la membrana principal, actúa como elemento de transmisión transfiriendo a la membrana toda la información sobre las variaciones de presión externa. La membrana principal que, a su vez, protege y sella el mecanismo interno del sistema, transmite las variaciones de presión del agua a la válvula de alta presión.

NOTA: Antes de montar la **cámara sellada** es necesario calibrar la primera etapa con membrana equilibrada. Para un correcto funcionamiento del regulador, es necesario respetar estrictamente los valores de calibración que se indican en la tabla de características técnicas del regulador. La calibración del regulador no está vinculada al platillo de transmisión de las variaciones de presión ambiental.

⚠ **¡ATENCIÓN!** El ajuste de la presión intermedia debe hacerse únicamente en los centros autorizados Cressi-Sub y el usuario NO puede y NO debe modificar los valores de calibración para no impedir el buen funcionamiento del regulador. Cressi-Sub no se responsabiliza de cualquier manipulación efectuada por personal no autorizado.

Los distribuidores o, en su defecto, la propia Cressi Sub s.p.a. pueden informarle sobre los centros autorizados Cressi-Sub. (e-mail: info@cressi.com).

La primera etapa T10 puede utilizarse en aguas frías (a una temperatura inferior a 10 °C/50 °F) de la Regulación de la UE 2016/425. Ha sido verificada y certificada por el organismo de prueba n° 0474 RINA, con sede en Génova, y evaluada conforme a la norma EN 250:2014 que establece los requisitos de los Equipos de Protección Individual (DPI) de Categoría III. Por lo tanto, tiene el distintivo CE seguido de la identificación del organismo de certificación (0474), que verifica su fabricación conforme al módulo B+C2 de la Regulación de la UE 2016/425. La norma también indica los requisitos esenciales de salud y seguridad para los EPI de Categoría III y rige las condiciones de su introducción en el mercado.

Sus características técnicas combinadas con la alta calidad de los materiales utilizados convierten a esta primera etapa en un regulador de máxima fiabilidad capaz de ofrecer un rendimiento excelente prolongado en el tiempo.

Encontrará más información sobre su equipo en nuestra página web www.cressi.com

1.2 - MC9 - MC9 S.C.

La primera etapa con membrana equilibrada MC9 - MC9 S.C. presenta una estructura extremadamente ligera y compacta envuelta con una funda “estético-protectora” realizada con un elastómero especial diseñado para proteger el regulador de los golpes.

Proporciona altas prestaciones respiratorias, constantes en cualquier condición de utilización, gracias al mecanismo compensado a membrana que proporciona el máximo confort respiratorio en cada fase de la inmersión, desde la superficie hasta gran profundidad. El regulador suministra la misma presión intermedia independientemente de la presión del aire contenido en la botella y mantiene las prestaciones prescindiendo de la profundidad.

Al contrario que la mayoría de los reguladores presentes en el mercado, que ofrecen las máximas prestaciones cuando la botella está cargada a la máxima presión de ejercicio, la primera etapa MC9 ha sido proyectada para facilitar las máximas prestaciones cuando la botella está casi descargada. Esta característica llamada **”hipercompensación”** es posible gracias a que dispone de un sistema que adapta la presión intermedia teniendo en cuenta tanto la densidad del aire cuando aumenta la profundidad, como el progresivo aumento de la caída de presión debido al vaciado de la botella. Gracias a esta característica, la primera etapa MC9 asiste al buceador durante toda la inmersión, garantizando unas muy altas prestaciones de ejercicio e incrementándolas progresivamente hasta la fase crítica de finalización de la inmersión y ascenso a la superficie.

El mecanismo compensado a membrana, con la entrada del aire en línea con el mecanismo, garantiza, asimismo, un notable caudal de aire con una caída de presión entre la etapa de inspiración y espiración, notablemente reducida.

Estas características son el resultado de innovadoras soluciones

técnicas adoptadas en el proyecto y sitúan en cuanto a prestaciones a la 1ª etapa MC9, en la cumbre absoluta de la categoría y entre las más pequeñas y ligeras presentes en el mercado.

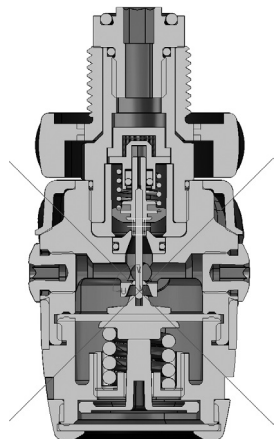


Fig. 3

En esta primera etapa (fig. 3), la membrana flexible protege y estanqueiza el mecanismo interno del sistema y transmite las variaciones de presión del agua a la válvula de alta presión.

Esta última, extremadamente resistente y fácilmente sustituible en el mantenimiento periódico, se realiza con unos elastómeros termoplásticos especiales de última generación. Esta válvula cuenta con la novedad exclusiva de deslizarse en el interior de un cilindro especial enfundado autolubricante, que también ha sido realizado con un material termoplástico especial. La superficie interna de dicho cilindro, totalmente a salvo de fenómenos de oxidación, reduce drásticamente los roces y hace que la carrera de la válvula sea extremadamente fluida y precisa, garantizando un elevado confort respiratorio.

El asiento de la válvula HP, realizado con acero inoxidable AISI316, es sustituible al realizar el mantenimiento periódico de la 1ª etapa.

La entrada del aire en la primera etapa está protegida por un filtro cónico sinterizado que tiene un particular diseño “de taza” que retiene efectivamente las impurezas eventualmente presentes en la botella y la grifería.

El sistema de regulación de la presión intermedia de la 1ª etapa a membrana compensada MC9 sigue la tradición de todas las primeras etapas de Cressi-sub, permitiendo una cómoda y rápida regulación de la presión intermedia sin tener que desmontar los componentes del regulador.

⚠ ¡ATENCIÓN! *La regulación de la presión intermedia se debe efectuar sólo en centros autorizados Cressi-sub y los valores de calibración NO pueden y NO deben ser modificados por el usuario a fin de no perjudicar el buen funcionamiento del regulador. Se declina toda responsabilidad por cualquier intervención llevada a cabo por parte de personal no autorizado por Cressi-sub.*

Puede solicitar información sobre los centros autorizados de Cressi-Sub a su distribuidor o, como alternativa, a la propia Cressi Sub s.p.a. (e-mail: info@cressi.com).

La primera etapa a membrana compensada tiene una estructura compacta y ligera realizada con latón cromado con componentes internos de acero inoxidable, latón cromado y resinas termoplásticas de última generación. Dispone de 4 salidas de baja presión (LP) de 3/8”, oportunamente anguladas para una excelente distribución de los latiguillos, evitando cualquier inter-ferencia entre los elementos conectados y de 2 salidas de alta presión (HP) de 7/16” con un orificio micrométrico de salida del aire, que asegura una gran seguridad incluso en caso de rotura accidental del latiguillo de alta presión, evitando el riesgo de un rápido vaciado de la botella.

△ ¡ATENCIÓN! *En una de las salidas HP de la primera etapa se debe conectar un manómetro submarino o un ordenador que incorpore esta función. Puesto que las botellas no cuentan con dispositivo de reserva, es absolutamente indispensable utilizar un manómetro que indique el progresivo consumo de aire durante la inmersión y que evidencie claramente que se ha alcanzado la presión de reserva, que no debe ser considerada como aire utilizable para la inmersión, sino sólo como previsión para caso de emergencia. Bucear sin manómetro es peligroso puesto que no hay manera de controlar los consumos y es posible quedarse de improviso sin aire durante la inmersión con grave peligro para la propia vida.*

La conexión de la primera etapa a la grifería de la botella puede hacerse con una conexión internacional, por medio del nuevo estribo con un diseño extremadamente moderno, o con una conexión roscada DIN 300 bar (EN ISO 12209) ambas de conformidad con las normativa EN 250:2014.

Al igual que todos los reguladores de la gama Cressi-sub, que prevén unas soluciones constructivas tendentes a hacer compatibles entre sí varios componentes, también la MC9 sigue esta línea, haciendo posible una buena posibilidad de intercambio entre los componentes con las otras primeras etapas a membrana de la gama actual.

El uso de la primera etapa a membrana compensada MC9, al igual que las otras primeras etapas a membrana de Cressi-sub, es preferible a los modelos a pistón para inmersiones realizadas en aguas ricas en partículas en suspensión o en sales minerales disueltas, o bien para su utilización en aguas frías (con una temperatura del agua inferior a 10° C) ya que todos los componentes internos del regulador están aislados del contacto con el agua.

Para las inmersiones en condiciones extremas se aconseja el uso de las combinaciones con la versión MC9SC, equipada de serie con Seal Chamber (S.C.).

△ ¡ATENCIÓN! *Para bucear con plena seguridad en aguas frías (inmersiones con temperatura inferior a 10°), Cressi-sub recomienda el uso de botellas con grifería de doble salida independiente y dos reguladores completos.*

△ ¡ATENCIÓN! *Es imprescindible una adecuada preparación técnica para realizar inmersiones en aguas frías (temperatura < 10°C). Cressi-sub aconseja efectuar este tipo de inmersiones sólo tras haber realizado un curso especial impartido por instructores titulados. El uso de los equipos de buceo en aguas frías sin titulación y sin la adecuada preparación técnica es potencialmente peligroso para la salud y la seguridad del buceador. Es fundamental no mojar el regulador ante del uso, exponiéndolo después aire (que puede estar a varios grados bajo cero). No accionar el pulsador de purga, especialmente con el deflector de regulación del efecto Venturi en posición "Dive". Si es posible dejar el regulador en un ambiente cálido antes de utilizarlo.*

La Seal Chamber tiene la función de hacer que la primera etapa a membrana compensada MC9 sea completamente estanca, evitando la entrada del agua no sólo en su interior, sino también en contacto con la membrana y con el muelle principal, creando así una cámara de aire situada entre regulador y sus componentes que funciona como una barrera térmica. Se evitan así al mismo tiempo todos los problemas relacionados con el contacto con aguas ricas en suspensión, arena, sales minerales disueltas y con el agua fría que, especialmente a temperaturas inferiores a los 10° C, podría crear las condiciones para una eventual congelación del regulador.

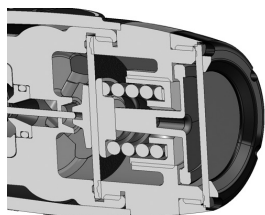


Fig. 4

La Seal Chamber consiste en un capuchón metálico que contiene en su interior una membrana de silicona. Ésta detecta las variaciones de presión ambiente combándose hacia el interior y transmitiendo las oscilaciones a un percutor interior que, al estar en contacto con la membrana principal, hace de elemento de transmisión, transfiriendo a la membrana toda información sobre las variaciones de la presión exterior. La membrana principalque, a su vez, protege y sella el mecanismo interno del sistema, transmite las variaciones de presión del agua a la válvula de alta presión.

NOTA: *Antes de montar una Seal Chamber S.C., es necesario calibrar la primera etapa de membrana compensada. Para un correcto funcionamiento del regulador hay que atenerse estrictamente a los valores de taraje que se indican en la tabla de características del regulador. El traje del regulador no está vinculado al percutor de transmisión de la presión ambiente.*

⚠ ¡ATENCIÓN! *La regulación de la presión intermedia debe efectuarse efectúa sólo en centros autorizados Cressi-sub y los valores de calibración NO pueden y NO deben ser modificados por el usuario a fin de no perjudicar el buen funcionamiento del regulador. Se declina toda responsabilidad por cualquier intervención llevada a cabo por parte de personal no autorizado por Cressi-sub.*

Puede solicitar información sobre los centros autorizados de Cressi-Sub a su distribuidor o, como alternativa, a la propia Cressi Sub s.p.a. (e-mail: info@cressi.com).

La primera etapa MC9 S.C. puede usarse en aguas frías (con una temperatura del agua inferior a 10° C/50 ° F), ya que cumple con la Regulación de la UE 2016/425. Además, ha sido verificada y certificada por el organismo de prueba N° 0474 RINA con sede en Génova, y evaluada de acuerdo con la norma EN 250:2014 que establece los requisitos de los Equipos de Protección Individual (EPI) de Categoría III. Por lo tanto, tiene el distintivo CE seguido de la identificación del organismo de certificación (0474), que verifica su fabricación conforme al módulo B+C2 de la Regulación de la UE 2016/425. La norma también indica los requisitos esenciales de salud y seguridad para los EPI de Categoría III y rige las condiciones de su introducción en el mercado.

Las notables soluciones técnicas, combinadas con la alta calidad de los materiales utilizados, hacen de esta primera etapa un elemento de máxima fiabilidad, en disposición de ofrecer unas prestaciones muy elevadas durante largo tiempo.

Visite nuestro sitio www.cressi.com: para acceder a otras importantes informaciones relativas a su equipo.

1.3 - MC5

La primera etapa a membrana compensada MC5 presenta una estructura extremadamente ligera y compacta recubierta de una funda realizada con un elastómero especial, destinada a proteger el regulador de golpes y la abrasión. Ofrece altas prestaciones respiratorias constantes en cualquier condición de utilización, gracias al mecanismo compensado a membrana que permite el máximo confort respiratorio en cada etapa de inmersión, desde la superficie hasta la profundidad máxima. El regulador proporciona, en efecto, la misma presión intermedia independientemente de la presión contenida en la botella y mantiene las prestaciones prescindiendo de la profundidad. El mecanismo compensado a membrana, con la entrada de aire en línea con el mecanismo, garantiza, además, un gran caudal con una caída de presión, entre la fase de inspiración y la de espiración, notablemente reducida. Estas características son el resultado de las innovadoras soluciones técnicas adoptadas en el proyecto y colocan la 1ª etapa MC5, entre las más pequeñas y ligeras presentes en el mercado, en la cumbre de la categoría.

En esta primera etapa (fig. 5), la membrana flexible protege y sella el mecanismo interior del sistema y transmite las variaciones de presión del agua a la válvula de alta presión.

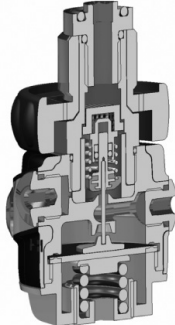


Fig. 5

Esta última, extremadamente resistente y fácilmente sustituible durante el mantenimiento periódico, ha sido realizada con unos elastómeros termoplásticos especiales de última generación. Esta válvula cuenta con la novedad exclusiva de deslizarse en el interior de un cilindro especial enfundado autolubrificante, que también ha sido realizado con un material termoplástico especial. La superficie interna de dicho cilindro, totalmente a salvo de fenómenos de oxidación, reduce drásticamente el rozamiento y hace que la carrera de la válvula sea extremadamente fluida y exacta, garantizando un elevado confort respiratorio.

La entrada del aire en la primera etapa está protegida por un filtro cónico sinterizado que tiene un diseño especial "de taza" que retiene eficazmente las impurezas eventualmente presentes en la botella y en la grifería. El sistema de regulación de la presión intermedia de la 1ª etapa a membrana compensada MC5 sigue la tradición de todas las primeras etapas de Cressi-sub, permitiendo una cómoda y rápida regulación de la presión intermedia sin tener que desmontar los componentes del regulador.

⚠ ¡ATENCIÓN! *La regulación de la presión intermedia debe efectuarse sólo en centros autorizados Cressi-sub y los valores de calibración NO pueden y NO deben ser modificados por el usuario a fin de no perjudicar el buen funcionamiento del regulador. Se declina toda responsabilidad por cualquier intervención llevada a cabo por parte de personal no autorizado por Cressi-sub.*

Puede solicitar información sobre los centros autorizados de Cressi-Sub a su distribuidor o, como alternativa, a la propia Cressi Sub s.p.a. (e-mail: info@cressi.com).

La primera etapa a membrana compensada tiene una estructura compacta y ligera realizada con latón cromado con componentes internos de acero inoxidable, latón cromado y resinas termoplásticas de última generación. Dispone de 3 salidas de baja presión (LP) de 3/8", oportunamente anguladas para una racional distribución de los latiguillos, evitando cualquier interferencia entre los elementos conectados, y de 1 salida de alta presión (HP) de 7/16" con un orificio micrométrico de salida del aire, que garantiza una gran seguridad incluso en caso de rotura accidental del latiguillo de alta presión, evitando el riesgo de un rápido vaciado de las botellas.

⚠ ¡ATENCIÓN! *En una de las salidas HP de la primera etapa se debe conectar un manómetro submarino o un ordenador que incorpore esta función. Puesto que las botellas no cuentan con dispositivo de reserva, es absolutamente indispensable utilizar un manómetro que indique el progresivo consumo de aire durante la inmersión y que evidencie claramente que se ha alcanzado la presión de reserva, que no debe ser considerada como aire utilizable para la inmersión, sino sólo como previsión para caso de emergencia.*

Bucear sin manómetro es peligroso puesto que no hay manera de controlar los consumos y es posible quedarse de improviso sin aire durante la inmersión con grave peligro para la propia vida.

La conexión de la primera etapa a la grifería de la botella puede hacerse con una conexión internacional, por medio del nuevo estribo de atractivo diseño, o con una conexión roscada DIN300 bar ambas de conformidad con las normas EN 250:2014.

Como todos los reguladores de la gama Cressi-sub, que prevén unas soluciones constructivas tendientes a hacer compatibles entre sí varios componentes, también el MC5 sigue esta línea, haciendo posible una buena posibilidad de intercambio entre los componentes con las otras primeras etapas a membrana de la gama actual.

El uso de la primera etapa a membrana compensada MC5, al igual que las otras primeras etapas a membrana de Cressi-sub, al tener todos los componentes internos aislados del contacto con el agua, es recomendable frente a los modelos a pistón para inmersiones realizadas en aguas ricas en suspensión o en sales minerales disueltas.

MC5 cumple con la Regulación de la UE 2016/425 ya que ha sido verificada y certificada por el organismo notificado nº 0474 RINA, con sede en Génova, mediante pruebas conformes a la norma EN 250:2014 que establece los requisitos de los Equipos de Protección Individual (EPI) de Categoría III. Por lo tanto, tiene el distintivo CE seguido de la identificación del organismo notificado (0474), tal y como se estipula en el módulo B+C2 de la Regulación de la UE 2016/425.

Sus características técnicas combinadas con la alta calidad de los materiales utilizados convierten a esta primera etapa en un regulador de máxima fiabilidad capaz de ofrecer un rendimiento excelente prolongado en el tiempo.

Visite nuestro sitio www.cressi.com: para acceder a otras importantes informaciones relativas a su equipo.

1.4 – PRIMERA ETAPA AC25 DE PISTÓN BALANCEADO

La primera etapa AC25 de pistón balanceado tiene una estructura con un ángulo de 90° respecto de la entrada de aire, y brinda un flujo de aire constante durante su uso, independientemente de la profundidad o de la presión en la botella.

Está fabricado a partir de un único bloque de latón niquelado, con dos tratamientos protectores diferentes en la superficie. Uno es un tratamiento de cromo brillante que distingue a la versión “AC25g”, mientras que la versión “AC25m” tiene un acabado satinado en color gris perla.

Excepto por los tratamientos diferentes de la superficie que se detallaron anteriormente, ambas versiones utilizan los mismos componentes internos, en acero inoxidable y latón cromado, con juntas de NBR de distinta dureza, dependiendo del uso que se pretende del producto.



Fig. 6

La primera etapa AC25 cuenta con una torreta giratoria con cinco puertos de baja presión LP de 3/8”, cuatro de los cuales tienen el ángulo ideal para una distribución óptima de los latiguillos, con el objetivo de evitar interferencias entre los equipos conectados. El quinto está ubicado en el cabezal de la torreta giratoria y acomodado de forma coaxial con respecto al flujo de aire, para garantizar un desempeño óptimo junto con una máxima flexibilidad de opciones para acomodar reguladores conectados a la primera etapa (fig. 6).

Este diseño permite que todos los latiguillos de baja presión que estén conectados a la torreta giratoria

puedan rotar para llegar a la mejor posición. Esto hace que la distribución de los reguladores sea óptima y mucho más cómoda durante la inmersión.

Los dos puertos de alta presión (HP) de 7/16" están fabricados con un agujero de salida de aire micrométrico que garantiza un nivel excelente de seguridad, incluso en caso de que el latiguillo de alta presión se rompa accidentalmente, lo cual evita el riesgo de que las botellas se vacíen rápidamente. Estos puertos además están acomodados uno frente al otro, permitiendo así que la primera etapa sea colocada sobre la válvula de la botella en vez de hacia arriba o hacia abajo.

⚠ ADVERTENCIA: *se debe conectar un manómetro u ordenador de buceo sumergible con esta función a uno de los puertos de alta presión (HP) de la primera etapa. Como las botellas no cuentan con un dispositivo de reserva, es absolutamente fundamental que utilice un manómetro que indique el consumo progresivo de aire durante la inmersión y que muestre claramente cuándo se ha llegado a la presión de reserva. Esto debe considerarse como aire que no se puede usar para la inmersión, si no únicamente como respaldo de emergencia. Bucear sin un manómetro es peligroso, ya que el buceador no tiene modo de controlar su propio consumo de aire y, como resultado de ello, tal vez se quede sin aire súbitamente, lo cual puede generar riesgos graves para su vida.*

La primera etapa se puede conectar a la válvula de la botella, ya sea con una conexión internacional (EN ISO 12209) con una conexión de horquilla (INT) configurada para usar con una presión operativa máxima de hasta 232 bares, o bien con una conexión DIN (EN ISO 12209) configurada para usar con una presión operativa máxima de hasta 300 bares, conforme a las referencias indicadas en la norma EN 250:2014.

La conexión roscada DIN de la primera etapa exige el uso de una manivela ergonómica con un agarre blando y anatómico sobre un marco metálico hecho de latón cromado (fig. 7).



Fig. 7

El ingreso de aire dentro de la primera etapa está protegido por un filtro cónico sinterizado niquelado con microesferas de bronce fosforado, idénticas tanto en la versión con conexión de horquilla como en la versión con conexión DIN. Permite un filtrado de aire avanzado, captura las impurezas que pudiera haber dentro de la botella y de la válvula y, gracias a su posición especial opuesta a la parte interna del regulador, también permite un flujo de aire elevado, típico del regulador con torreta giratoria.

Dentro de la primera etapa AC25, se han redimensionado todos los pasajes internos de aire para contener la mayor cantidad posible de caídas en la presión mientras el regulador está funcionando, y por lo tanto, garantiza una cantidad adecuada de aire en cualquier situación de uso.

La primera etapa AC25 se distingue de las versiones anteriores de primeras etapas de pistón balanceado fabricadas por Cressi-Sub gracias a numerosas innovaciones técnicas y estéticas que la posicionan como la mejor de su categoría, confirmando así las características de un producto altamente confiable e increíblemente duradero.

Sin dudas, la primera innovación es una característica fundamental que siempre ha destacado a las primeras etapas de Cressi-sub: el sistema de ajuste de la presión intermedia directa, que se puede utilizar sin tener que desarmar los componentes del regulador.

Esto significa que la presión intermedia se puede ajustar desde afuera con una llave Allen común de 6 mm, lo cual permite que los técnicos autorizados ajusten la presión intermedia de la primera etapa de manera fácil, precisa y segura, gracias al cojinete de goma a prueba de golpes, diseñado para proteger al regulador de golpes accidentales, ya que envuelve a la placa de ajuste de calibración de presión intermedia (IP).

⚠ ADVERTENCIA: *la presión intermedia debe configurarse sólo en centros autorizados de Cressi-sub; los valores de ajuste NO deben y NO pueden ser modificados por el usuario, para no afectar al funcionamiento correcto del regulador. Cressi-sub no asume ninguna responsabilidad por trabajos realizados por personal no autorizado por Cressi-sub.*

Para encontrar su centro autorizado de Cressi-Sub, consulte a su distribuidor o directamente a Cressi Sub S.p.A. (correo electrónico: info@cressi.com).

⚠ ADVERTENCIA: *la presión intermedia sólo puede ser configurada en centros autorizados de Cressi-sub y los usuarios NO deben y NO pueden modificar los valores de calibración, para evitar comprometer el funcionamiento correcto del regulador. Cressi-sub no asume ninguna responsabilidad por trabajos realizados por personal no autorizado por Cressi-sub.*

Otra característica fundamental de la primera etapa AC25 que también ha diferenciado a los reguladores de Cressi-Sub del resto, es la secuencia de mantenimiento del regulador. Los pasos a seguir son particularmente sencillos e intuitivos porque el diseño es totalmente racional y, lo mejor de todo, se pueden realizar con el uso de herramientas tradicionales.

⚠ ADVERTENCIA: *Los usuarios NO PUEDEN realizar el mantenimiento del equipo. Sólo los centros autorizados de Cressi-sub pueden hacerlo. En caso de que se realice un servicio de mantenimiento incorrecto del equipo, lo haga alguien que no sea personal de un centro autorizado de Cressi-sub o el mismo se realice para fines distintos de los que se detallan específicamente, la responsabilidad por el funcionamiento correcto y seguro del equipo será pura y exclusivamente del dueño/usuario del mismo.*

Además, durante el proceso de diseño del equipo se eligieron cuidadosamente los materiales y el diseño de cada uno de los componentes, con el fin de evitar que los componentes internos se oxiden al entrar en contacto con el agua, lo cual a veces puede suceder con este tipo de regulador.

Por ejemplo, se ha incorporado una nueva tapa protectora que evita el contacto entre el resorte de calibración (cuya superficie está debidamente tratada para garantizar un desempeño superior y una carga constante) y el pistón. También hay un nuevo tornillo de ajuste en la torreta giratoria, diseñado con una sección para el paso de aire mucho mayor y un perfil más bajo del cabezal que minimiza la formación de óxido durante la electrolisis. Dentro del cuerpo principal también hay muchas otras innovaciones técnicas en esta primera etapa de pistón balanceado. Una de ellas es la incorporación de un anillo anti-extrusión para la junta tórica dentro del cuerpo en sí, diseñado para mejorar aún más el desempeño del regulador, sin afectar a los intervalos de mantenimiento anual (fig. 8)

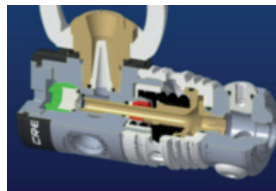


Fig. 8

Al igual que el resto de los reguladores Cressi-Sub, la primera etapa AC25 ofrece la posibilidad de intercambiar ciertos componentes con otros modelos de la línea Cressi-Sub.

La primera etapa AC25 cumple con los requisitos de seguridad esenciales, establecidos por las normas de la UE, y cumple con los requisitos exigidos por la norma UNI EN 250:2014, exclusivamente para el uso en agua tibia ($A > 10^{\circ}\text{C}/50^{\circ}\text{F}$), conforme a lo que dicta la directiva de la UE 2016/425, que establece las condiciones de introducción al mercado y los requisitos de seguridad mínimos esenciales para los Equipos de Protección Individual (EPI). Por lo tanto, lleva la marca CE seguida por la identificación de la autoridad de certificación 0474 que identifica al RINA, la agencia examinadora que realizó las pruebas y que evalúa la fabricación conforme al módulo B+C2 de la directiva de la UE 2016/425, como así también los requisitos esenciales de salud y seguridad del EPI de Categoría III y regula las condiciones de introducción al mercado.

La primera etapa AC25, en ambas configuraciones (AC25"g" o AC25"m") puede utilizarse sólo con las combinaciones de segundas etapas que se indican en los respectivos certificados CE de tipo y sólo en agua tibia ($A > 10^{\circ}\text{C}/50^{\circ}\text{F}$). Esto significa que es preferible usar la primera etapa AC25 de pistón balanceado antes que los modelos de diafragma para inmersiones recreativas realizadas en aguas con temperatura mayor a $10^{\circ}\text{C}/50^{\circ}\text{F}$.

Las soluciones técnicas combinadas con una excelente calidad de los materiales utilizados, hacen de esta primera etapa un regulador extremadamente confiable, capaz de ofrecer un rendimiento mucho mayor que durará a lo largo de varios años.

Visite nuestro sitio web, www.cressi.com, donde encontrará otra información importante sobre su equipo.

NOTA: Las instrucciones e indicaciones que se encuentran en este capítulo se basan en la información más actualizada sobre el equipo que está disponible antes de su impresión. Cressi Sub se reserva el derecho de realizar modificaciones al contenido en cualquier momento.

1.5 - AC2



Fig. 9

El regulador AC2 tiene la función de principal reductor de la presión presente en las botellas. Está conectada por medio de un latiguillo de media presión con la segunda etapa, que suministra al buceador el aire respirable a la exacta presión ambiente. La función principal de la primera etapa es, pues, reducir la presión del aire presente en las botellas a una presión intermedia, de aproximadamente 10 bar superior a la presión ambiente.

Tamaño reducido, peso contenido, extrema sencillez constructiva, excepcional solidez y sencillez de mantenimiento son las características fundamentales de esta 1ª etapa convencional, que está en disposición de ofrecer unas prestaciones tan altas que pueden ser comparadas a las de un modelo a pistón compensado. El diseño compacto y agresivo prevé 4 salidas de baja presión de 3/8" dispuestas por parejas, con una inclinación pre-viamente orientada adecuadamente para permitir una fácil

conexión con todo posible elemento accesorio. El calibrado es sencillo e inmediato desde el exterior gracias al exclusivo sistema con corona giratoria, único en su género, que permite una regulación rápida y precisa, utilizando una llave de punto, sin necesidad de desmontar el regulador.

⚠ ATENCIÓN: *La regulación de la presión intermedia debe efectuarse sólo en centros autorizados Cressi-sub y los valores de calibración NO pueden y NO deben ser modificados por el usuario a fin de no perjudicar el buen funcionamiento del regulador. Se declina toda responsabilidad por cualquier intervención llevada a cabo por parte de personal no autorizado por Cressi-sub.*

Puede solicitar información sobre los centros autorizados de Cressi-Sub a su distribuidor o, como alternativa, a la propia Cressi Sub s.p.a. (e-mail: info@cressi.com).

En el interior hay un eficaz filtro cónico, con una capacidad de filtrado superior al 200% respecto a un normal filtro plano. El caudal de aire es destacable, gracias a los nuevos conductos más amplios que garantizan unas prestaciones inigualables en su categoría.

Las conexiones con estribo internacional y DIN (de 200 o 300 bar) son totalmente intercambiables y se sustituyen entre sí en un instante (sustitución reservada a los Centros Autorizados Cressi-sub). El acabado satinado garantiza una excelente protección superficial del regulador, contribuyendo a la legendaria solidez y fiabilidad de esta 1ª etapa, construida con excelentes materiales y toda la experiencia de Cressi-sub. La conexión de la primera etapa a la grifería de la botella puede realizarse con una conexión internacional por medio de un nuevo estribo de moderno diseño, o con una conexión roscada DIN (EN ISO 12209) ambas de conformidad con las normas EN 250:2014. En el caso de utilizar botellas con unas presiones de ejercicio superiores a 200 bar, se aconseja utilizar una conexión DIN.

Además de las novedades técnicas, la primera etapa a pistón no compensado se distingue de las versiones anteriores gracias a la nueva presentación estética enriquecida con unos detalles muy cuidados que, combinados a sus impecables acabados, le dan un aspecto agradable e incisivo al mismo tiempo. Es una primera etapa de alta tecnología pero que, al mismo tiempo, se distingue por una solidez y una sencillez mecánica excepcionales, que minimizan y simplifican las intervenciones de mantenimiento. La primera etapa AC2 cumple con la regulación de la UE 2016/425 y ha sido verificada y certificada por el organismo notificado N° 0474 RINA con sede en Génova, y ha sido evaluada de acuerdo con la normativa EN 250:2014 que establece los requisitos de los Equipos de Protección Individual (EPI) de Categoría III. Por este motivo, tiene el distintivo CE seguido de la identificación del organismo notificado (0474) según lo dispuesto por el módulo B+C2 de la Regulación de la UE 2016/425.

Las notables soluciones técnicas, combinadas con la alta calidad de los materiales utilizados, hacen de esta primera etapa un regulador de máxima fiabilidad, en disposición de ofrecer unas prestaciones muy elevadas durante largo tiempo.

Visite nuestro sitio www.cressi.com: para acceder a otras importantes informaciones relativas a su equipo.



Manual de instrucciones regulador

1.6 - Especificaciones Primeras Etapas

1.6 - Especificaciones

T10 / T10 S.C. / T10 S.C. Cromo	
Presión de alimentación (conexión INT)	0÷232 bar
Presión de alimentación (conexión DIN)	0÷300 bar
Presión de calibración (con alimentación a 200 bares)	10 bar
Cantidad de aire suministrado	4500 l/min (*)
Salidas de alta presión (HP)	2
Salidas de baja presión (LP)	4
Peso sin tubo T10 S.C. / T10 S.C. Cromo	720 gr (INT) - 602 gr (DIN)

(*) Valores medidos en el puerto de baja presión (LP) con la segunda etapa conectada y una presión de 200→150 bares en las botellas.

MC9 / MC9 S.C.	
Presión de alimentación (conexión INT)	0÷232 bar
Presión de alimentación (conexión DIN)	0÷300 bar
Presión intermedia (con presión de la botella a 200 bar)	10 bar
Cantidad de aire suministrado	4500 l/min (*)
Salidas Alta Presión (HP)	2
Salidas Baja Presión (LP)	4
Peso sin latiguillo MC9	590 gr (INT) - 450 gr (DIN)
Peso sin latiguillo MC9 SC	650 gr (INT) - 510 gr (DIN)

(*) Valores medidos en el puerto de baja presión (LP) con la segunda etapa conectada y una presión de 200→150 bares en las botellas.

MC5	
Presión de alimentación (conexión INT)	0÷232 bar
Presión de alimentación (conexión DIN)	0÷300 bar
Presión intermedia (con presión de la botella a 200 bar)	10 bar
Cantidad de aire suministrado	3000 l/min (*)
Salidas Alta Presión (HP)	1
Salidas Baja Presión (LP)	3
Peso sin latiguillo MC5	450 gr (INT) - 350 gr (DIN)

(*) Valores medidos en el puerto de baja presión (LP) con la segunda etapa conectada y una presión de 200→150 bares en las botellas.

1.6 - Especificaciones

AC25	
Presión de trabajo: (Conexión INT)	0÷232 bar
Presión de trabajo: (Conexión DIN)	0÷300 bar
Presión de calibración (suministrada a 200 bares)	10 bar (+0-0,5bar)
Cantidad de aire entregado	3800 l/min (*)
Puertos de alta presión (HP)	2
Puertos de baja presión (LP)	5

(*) Valores medidos en el puerto de baja presión (LP) con la segunda etapa conectada y una presión de 200→150 bares en las botellas.

AC2	
Presión de alimentación (conexión INT)	0÷232 bar
Presión de alimentación (conexión DIN)	0÷300 bar
Presión intermedia (con presión de la botella a 200 bar)	10 bar
Cantidad de aire suministrado	2100 l/min (*)
Salidas Alta Presión (HP)	1
Salidas Baja Presión (LP)	4

(*) Valores medidos en el puerto de baja presión (LP) con la segunda etapa conectada y una presión de 200→150 bares en las botellas.



Manual de instrucciones regulador

SEGUNDAS ETAPAS

- 2.1 - Galaxy Adjustable / Master / Master Cromo / Galaxy / Octopus MG Balanced
- 2.2 - Galaxy Adjustable / Master / Master Cromo / Galaxy / Octopus MG Balanced
desmontaje y mantenimiento
- 2.3 - XS Compact Pro / XS Compact / Octopus
- 2.4 - XS Compact Pro / XS Compact, desmontaje y mantenimiento
- 2.5 - XS2

2.1 - Galaxy Adjustable / Master / Master Cromo Galaxy / Octopus MG Balanced



Fig. 10



Fig. 11

La gama de segundas etapas equilibradas de Cressi-sub se compone de revolucionarios reguladores neumáticos equilibrados. Tienen forma elíptica y son livianos (de hecho, la versión regulable Master pesa solo 207 gramos, ¡el más ligero de su categoría!). Con un diseño futurista, presentan múltiples características innovadoras cubiertas por distintas patentes y se fabrican en tres versiones: Galaxy Adjustable (Fig. 10), Master (Fig. 11) (regulable) y Galaxy (Fig. 12) (no regulable). Este último se propone también en la versión Octopus MG Balanced (Fig. 13)



Fig. 12



Fig. 13

Ambos modelos proporcionan el aire según se va necesitando o únicamente cuando el buceador inspira a través de la boquilla, creando una ligera bajada de presión en el interior del regulador. Esta debe ser leve para no causar fatiga respiratoria. Esta bajada de presión actúa en la membrana especial elíptica de sección variable diseñada para obtener un aumento de la superficie útil de funcionamiento y para mantener el esfuerzo de inhalación en niveles mínimos, garantizando un rendimiento similar o incluso superior al que se obtiene con reguladores de mayores dimensiones.

La membrana, que se succiona hacia el interior de la carcasa, hace que el platillo central, fabricado con un material termoplástico antifricción de última generación, entre en contacto con una nueva y revolucionaria palanca diseñada para optimizar y reducir de forma drástica el rozamiento.

Al bajarse, abre la válvula de suministro de aire.

Las segundas etapas equilibradas de la gama Cressi-sub cuentan con un pistón equilibrado neumáticamente que dispone de un orificio minúsculo que lo atraviesa en sentido longitudinal.

El aire que llega de la primera etapa pasa a través de este pequeño orificio, llegando a una pequeña cámara (llamada "de equilibrado") situada en el extremo del pistón.

El aire del interior de esta cámara ejerce una fuerza variable con la profundidad que empuja el pistón hacia la boquilla de la válvula. De esta forma, al equilibrarse las fuerzas que intervienen en la apertura y el cierre de la válvula, puede utilizarse un muelle con una carga inferior que permite, por tanto, una apertura más suave de la válvula.



Fig. 14

La fuerza del aire que pasa a través de la boquilla y actúa para abrir la pastilla, también perforada y fijada en un extremo del eje, se contrasta con la suma de la fuerza del muelle y del aire que entra en la cámara de equilibrado.

Todo esto se traduce en un esfuerzo inspiratorio reducido hasta valores casi nulos con un gran rendimiento incluso a grandes profundidades.

La segunda etapa regulable Galaxy/ Master permite variar el esfuerzo inspiratorio actuando en el pomo exterior, cambiando la resistencia a la inspiración. En la práctica, enroscando el pomo exterior en el sentido de las agujas del reloj, aumentamos la resistencia inspiratoria, mientras que, al desenroscarlo, la disminuimos. Al diseñar este sistema de regulación se han incluido dos arandelas que protegen el mecanismo de la entrada de agua. Estas arandelas, lubricadas de forma adecuada durante el proceso de producción o de mantenimiento, protegen la rosca del mecanismo de posibles formaciones de óxido que podrían endurecer o incluso bloquear con el tiempo la rotación del pomo de regulación.

En cambio, de esta forma, su funcionamiento siempre es suave y la regulación del esfuerzo inspiratorio puede realizarse de forma precisa y fluida, ya que la rosca que regula el mecanismo es estanca.

La segunda etapa Galaxy no regulable (fig. 14), en cambio, no cuenta con la posibilidad de variar el esfuerzo inspiratorio al no llevar el mecanismo de regulación, pero tiene todas las demás características de la versión regulable Master.

La boquilla regulable se aloja en la zona de la válvula y dirige el aire que sale cuando el mecanismo está abierto al interior de la boquilla gracias a la especial atención que se le ha prestado a la forma y al acabado de las paredes internas de la carcasa del regulador en el proceso de diseño.

Dentro de la válvula hay un orificio de equilibrado de la membrana para que la bajada de presión no sea demasiado brusca y no succione la membrana provocando un fenómeno de flujo libre.

Cuando el flujo de aire suministrado al interior del inyector y dirigido hacia la boquilla se vuelve consistente, genera una bajada de presión en el interior de la carcasa del regulador debida al aumento de la velocidad del aire. Esta bajada de presión, denominada “efecto Venturi”, mantiene presionada la membrana reduciendo notablemente el esfuerzo inspiratorio del buceador. El efecto Venturi se detiene inmediatamente en cuanto el buceador deja de inspirar. En ese momento, la membrana vuelve a su posición normal y la palanca se levanta empujada por el muelle, permitiendo así que el pistón entre en contacto con la boquilla, interrumpiendo el paso de aire.

Para optimizar el efecto Venturi, todas las segundas etapas de la gama Cressi-sub disponen de un conductor de flujo que tiene dos posiciones de uso, como indica claramente la escala graduada del cuerpo del regulador:

En la primera posición se acciona un limitador de flujo ubicado en el conducto de la boquilla que limita el efecto Venturi, impidiendo el autosuministro. En la posición “+”, el efecto Venturi puede aprovecharse de manera óptima aumentando al máximo el flujo de aire suministrado por el regulador.

DIVE**PRE-DIVE**

Fig. 15

⚠ ATENCIÓN: No olvide mantener siempre la palanca del conductor de flujo en posición “pre-dive” mientras no se está utilizando el regulador. En caso contrario, un golpe accidental, la entrada de agua en el respirador, pulsar el botón de suministro manual cuando el regulador no está en la boca o, incluso, quitarse repentinamente el regulador de la boca pueden causar un autosuministro violento y consumir una gran cantidad de aire. La posición dive (+) se utiliza únicamente durante la inmersión y con el regulador en la boca.

Cuando el buceador exhala, genera un aumento de presión dentro de la carcasa del regulador que abre la válvula cónica de descarga para permitir que el aire salga al exterior. La válvula de escape canaliza el aire a los lados de la cabeza y protege la válvula de posibles turbulencias de agua que podrían abrirla cuando el interior de la carcasa no tiene presión, provocando que se inunde.

Otra característica de las segundas etapas equilibradas Cressi-sub a la que se ha dedicado una especial atención durante su diseño es al uso del regulador en aguas frías (a temperatura infe-

rior a 10 °C o 50 °F), característica posible gracias al diseño especial de la válvula del regulador.

Las aletas internas del cuerpo de la válvula aprovechan el calor que genera la exhalación del buceador y permite un buen intercambio térmico en la zona de la boquilla de la válvula, donde hay mayor riesgo de congelación. Con este sistema patentado se mejora notablemente la resistencia a la congelación del regulador.

⚠ ATENCIÓN: En inmersiones en aguas frías (a temperatura inferior a 10 °C), Cressi-sub recomienda el uso de una botella equipada con un grifo de dos salidas independientes a las que conectar dos reguladores completos.

⚠ ATENCIÓN: Se requiere una preparación técnica adecuada para realizar inmersiones en aguas frías (a temperatura inferior a 10 °C). Cressi-sub recomienda realizar este tipo de inmersiones después de realizar un curso con preparadores habilitados. El uso de accesorios de buceo no aptos en aguas frías o sin una preparación adecuada es potencialmente peligroso para la salud y la integridad del buceador.

Es fundamental no mojar el regulador antes de su uso exponiéndolo al aire a continuación (su temperatura puede ser de varios grados bajo cero).

No accione el botón de drenaje, especialmente con la palanca de regulación del efecto Venturi en posición “dive”. Si es posible, mantenga el regulador en un ambiente cálido antes de su uso.

Las segundas etapas equilibradas de la gama Cressi-sub están conectadas a una de las salidas de 3/8” de la primera etapa a través de un nuevo tubo flexible a presión intermedia y con una gran capacidad de flujo fabricado con materiales termoplásticos de excelente calidad y de una elevada flexibilidad que no se pue-

de retorcer gracias a la estructura interna del material de largo alcance. Esta característica, unida a la estética especial resistente y agradable a la vista de la superficie externa donde se señalan los lotes de producción de tubos y mangueras según la norma EN 250:2014, hacen estas segundas etapas únicas en el mercado.

Todas las segundas etapas Cressi-sub son de tipo “downstream”, es decir, cuentan con una válvula que se abre automáticamente en caso de pérdida de calibración de la primera etapa o de un aumento repentino de la presión intermedia.

Esto significa que cualquier exceso de presión en la segunda etapa se traduce en un autosuministro espontáneo del regulador evitando que se bloquee.

La carcasa de las segundas etapas equilibradas de la gama Cressi-sub está fabricada con nuevos tecnopolímeros de una excelente calidad mecánica que permite amortiguar notablemente los ruidos gracias a sus características técnicas especiales.

Su nueva tapa (solo en la versión regulable), con un aspecto agradable y agresivo, cuenta con una pieza especial de titanio, un material con una ligereza y resistencia a la corrosión insuperables.

Esta tapa se ha diseñado por ordenador, con un estudio en profundidad del paso del agua en la parte trasera de la carcasa para optimizar e incrementar aún más el ya de por sí elevado rendimiento de las segundas etapas equilibradas Cressi-sub.

Los reguladores de segunda etapa de Cressi-Sub cumplen con los requisitos establecidos por la norma EN 250:2014 conforme a la regulación de la UE 2016/425 que establece las condiciones para introducción al mercado y los requisitos mínimos y esenciales de seguridad de los EPI. Por consiguiente, llevan el distintivo CE seguido del número de identificación 0474 de la agencia de

certificación, que identifica a RINA, el organismo de pruebas registrado que controla su fabricación en virtud del módulo B+C2 de la regulación de la UE 2016/425, así como los requisitos esenciales de salud y seguridad de los EPI de categoría III. También regula las condiciones de introducción en el mercado de dicho equipo.

2.2. - Galaxy Adjustable / Master / Master Cromo/ Galaxy, Octopus MG Balanced desmontaje y mantenimiento

Durante el diseño de los reguladores Master y Galaxy se ha tenido muy en cuenta la facilidad y velocidad de desmontaje y mantenimiento, características indispensables para tener siempre un regulador eficiente y perfectamente revisado y calibrado.

⚠ ATENCIÓN: *La apertura, el desmontaje y el calibrado de la segunda etapa debe hacerse únicamente en los centros autorizados Cressi-sub y el usuario NO puede y NO debe modificar los valores de calibración para no impedir el correcto funcionamiento del regulador. Cressi-sub no se responsabilizará de cualquier manipulación efectuada por personal no autorizado.*

La llave Allen que incluye el regulador para desmontar los tapones HP y LP de la primera etapa también sirve para abrir y desmontar la segunda etapa para acceder directamente a su mecánica interna. Esta característica, única en el sector y patentada, hace que sea extremadamente fácil y rápido abrir la carcasa para limpiarla y para verificar el perfecto funcionamiento de sus componentes.

La tapa y el compartimento central de la válvula de escape están conectados mecánicamente gracias a un sistema de cierre "cam-lock" patentado que permite una rápida apertura y cierre de la carcasa como un libro, bloqueando al mismo tiempo la tapa y la membrana con una eficacia y precisión extremas.

¡Abrir y cerrar un regulador nunca ha sido tan fácil y tan seguro al mismo tiempo!

Con el objetivo de facilitar y agilizar las tareas de supervisión, toda la mecánica de la segunda etapa puede extraerse rápidamente de la carcasa sin alterar su calibración. Las tareas de desmontaje y sustitución de los componentes desgastados, así como algu-

nas tareas periódicas de mantenimiento, pueden realizarse con todos los componentes del regulador a la vista, lo que permite una extraordinaria facilidad a la hora de realizar estas tareas.

Visite nuestra página web www.cressi.com, encontrará más información importante sobre su equipamiento.

2.3 - XS Compact Pro / XS Compact / Octopus

La gama de segundas etapas XS Compact está formada por revolucionarios reguladores aguas abajo, de peso reducido (solo 135 gr, los más ligeros de la gama Cressi-sub) y de diseño extremadamente compacto.

Diseñados cuidando al máximo los materiales que lo componen, tienen múltiples características innovadoras cubiertas por varias patentes y se producen en dos versiones específicas: XS Compact PRO y XS Compact y sus respectivos Octopus.

El modelo XS Compact PRO y su correspondiente Octopus, denominado Octopus Compact PRO, se presenta únicamente en combinación con la primera etapa MC9 S.C., ya que está diseñado para un uso específico en aguas frías ($T < 10^{\circ}\text{C}$) gracias a la revolucionaria tecnología presente en el material de la carcasa de la segunda etapa fabricada con un nuevo tecnopolímero termoconductor. Este último, gracias a su alta conductividad térmica, garantiza un elevado intercambio térmico entre la temperatura ambiental y la temperatura del interior del regulador, previniendo el efecto de congelación de la segunda etapa generalmente provocado por la formación de microcristales de hielo (fruto de la humedad natural presente en el interior de la segunda etapa) tras una elevada reducción de la temperatura del aire procedente de la primera etapa que, al expandirse durante la fase de inspiración en el interior de la segunda etapa, puede alcanzar, en aguas frías, hasta algunos grados bajo cero.

⚠ ATENCIÓN: para realizar inmersiones en aguas frías (temperatura $<10\text{ }^{\circ}\text{C}$), Cressi-sub recomienda utilizar una botella dotada de grifo con dos puertos independientes a los que conectar dos reguladores completos.

⚠ ATENCIÓN: es necesaria una adecuada preparación técnica para realizar inmersiones en aguas frías (temperatura $<10\text{ }^{\circ}\text{C}$). Cressi-sub recomienda realizar este tipo de inmersiones solo tras haber completado un curso adecuado impartido por instructores habilitados. El uso de los equipos submarinos en aguas frías sin título de buceo o sin una adecuada preparación técnica es potencialmente peligroso para la salud y la integridad del buceador. Es fundamental no mojar el regulador antes del uso, exponiéndolo después al aire (que puede estar varios grados bajo cero). No accione el botón de purga, especialmente con la palanca de regulación del efecto Venturi en posición "inmersión". Si es posible, mantenga el regulador en un ambiente cálido antes de utilizarlo.



Fig. 16 - XS Compact PRO



fig.17 - XS Compact

En cambio, el modelo XS Compact se comercializa combinado con distintas primeras etapas de la gama Cressi-sub, manteniendo los mismos componentes y las mismas características

funcionales, pero diferenciándose en las combinaciones gracias a tapas de distinto color. Todas las combinaciones de la segunda etapa XS Compact han sido concebidas para un uso en aguas cálidas ($>10\text{ }^{\circ}\text{C}$), garantizando la máxima sencillez de uso tanto para principiantes como para expertos, proponiendo una gama completa de reguladores para cada tipo de usuario.

Por el contrario, la caja de la segunda etapa XS Compact está fabricada en un nuevo tecnopolímero elástico, de excelentes cualidades mecánicas, combinadas con un acabado extremadamente cuidado, caracterizado por el tratamiento antiarañazos con fotoincisión en 3D de los componentes plásticos del regulador, que lo protege contra golpes y abrasiones, garantizando una superficie extremadamente resistente.



fig.18 - XS Compact Octopus

La tapa de la segunda etapa de la gama XS Compact presenta un botón de regulación manual del aire aumentado, con una elasticidad de funcionamiento superior respecto a la gama anterior de reguladores Cressi-sub, así como un diseño especial asimétrico en la distribución de los orificios que permiten un paso del agua calibrado a fin de optimizar al máximo las prestaciones del regulador.

Las segundas etapas de la gama XS Compact han sido diseñadas para suministrar aire "bajo demanda", es decir, solo cuando

el buceador inspira a través de la boquilla, creando una ligera depresión en el interior del regulador. Esta depresión, que debe ser leve para no provocar fatiga respiratoria, cumple la presión ambiental que se ejerce desde el exterior, actúa sobre la membrana de la XS Compact, oportunamente calibrada para optimizar al máximo la superficie útil de funcionamiento a fin de mantener el esfuerzo inspiratorio en niveles mínimos a la vez que garantiza prestaciones completamente similares a las obtenidas con reguladores de dimensiones claramente superiores.

La membrana circular, con dimensiones que figuran entre las más reducidas de mercado actual, durante la acción de inspiración se reabsorbe hacia el interior de la caja, llevando el plato central "teflonado" a entrar en contacto con una palanca de geometría nueva y revolucionaria con perfil variable (patentada), diseñada para optimizar y reducir drásticamente la fricción debida al contacto entre la palanca y la membrana, concentrándolas en un único punto del plato. De este modo, se elimina el roce de la palanca sobre el plato, como sucede en los demás reguladores, eliminando las dañosas fricciones, que comportan inevitablemente una reducción de las prestaciones del regulador.

La palanca, al bajar, abre la válvula de regulación, que también ha sido rediseñada completamente con la máxima sencillez de construcción respecto a los modelos anteriores.

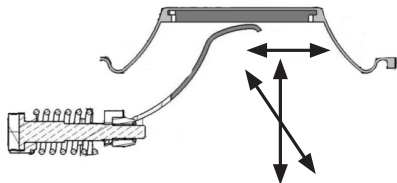


Fig. 19

El aire que sale de la tobera de la válvula regulable cuando el mecanismo está en fase de apertura se canaliza hasta el inyector, que la conduce directamente hacia la boquilla. Aquí, el aire sufre una aceleración por el efecto Venturi, que provoca una depresión en el interior de la caja. Para evitar que esta depresión sea demasiado violenta, con el riesgo de "reabsorber" la membrana, dando lugar a fenómenos de regulación automática (es decir, un flujo de aire continuo y elevado), la porción final del inyector y de la caja implicada en el fenómeno ha sido diseñada para optimizar y dirigir un ligero contraflujo de aire antagonista hacia la membrana.

Cuando el flujo de aire suministrado en el inyector y dirigido hacia la boquilla se vuelve consistente, sufre, como hemos visto, una aceleración conocida como efecto Venturi.

La depresión consiguiente que se crea en el interior de la caja del regulador mantiene bajada la membrana, llevando prácticamente a cero el esfuerzo inspiratorio de la segunda etapa.

El efecto Venturi cesa inmediatamente en cuanto el buceador deja de inspirar. La membrana regresa a su posición normal, la palanca, empujada por el resorte, se vuelve a elevar y la tobera queda cerrada por el pistón.

Para optimizar el efecto Venturi, XS Compact está dotado de un desviador de flujo nuevo y ergonómico que tiene dos posiciones de uso, indicadas claramente en el cuerpo del regulador: preinmersión e inmersión (Fig. 20). En la primera posición, entra en funcionamiento un limitador de flujo situado en el conducto de la boquilla, que de hecho inhibe el efecto Venturi, impidiendo la regulación automática. Por el contrario, en la posición "inmersión", el efecto Venturi se puede aprovechar al máximo, aumentando hasta niveles máximos el flujo de aire suministrado por el regulador.

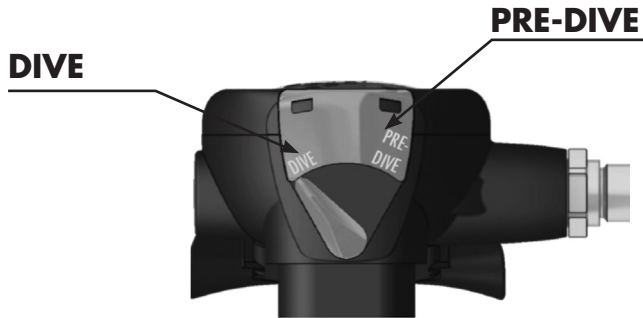


Fig. 20

⚠ ATENCIÓN: recuerde mantener siempre la palanca del desviador de flujo en posición preinmersión cuando el regulador no se esté utilizando; de lo contrario; un golpe accidental, meter en el agua el respirador autónomo, pulsar el botón de regulación manual cuando el regulador no esté en la boca o incluso retirar el regulador de la boca de forma repentina pueden provocar una regulación automática violenta, con gran consumo de aire.

Cuando el buceador espira, genera un aumento de presión dentro de la caja del regulador que abre la válvula de descarga. Esta última, con un nuevo diseño completamente renovado y con dimensiones oportunamente calibradas, presenta una forma cónica que garantiza una perfecta estanqueidad del regulados en cualquier condición y posición de uso. Además, la sección de espiración de la caja de la segunda etapa ha sido diseñada para proporcionar las máximas prestaciones en combinación con la guarnición de espiración.

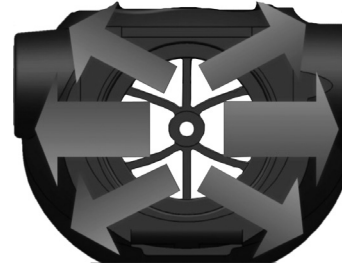


Fig. 21

Esta última, extraíble de la caja gracias a un enganche especial “corredero”, conduce todo el aire espirado a los lados del extremo, gracias al mamparo presente en la misma línea central, que oprime oportunamente la válvula de descarga sobre su sección media, asegurando una apertura de “libro” extremadamente equilibrada. De este modo, se optimizan las prestaciones espiratorias del regulador, protegiendo a su vez la válvula contra las turbulencias del agua que podrían abrirla cuando el interior de la caja no está a presión, provocando su posible inundación.



Fig. 22

La segunda etapa está conectada a uno de los puertos LP de 3/8" de la primera etapa mediante un latiguillo flexible de media presión, extremadamente ligero y elástico, de un material termoplástico insuperable, extremadamente resistente, ligero y con gran capacidad de flujo.

La gama de reguladores XS Compact de Cressi-sub son de tipo aguas abajo, es decir, con apertura automática de la válvula de regulación en caso de pérdida de calibrado de la primera etapa o de un aumento imprevisto de la presión intermedia.

Esto significa que cualquier sobrepresión aguas arriba de la segunda etapa se traduce en una regulación automática espontánea del regulador y nunca en un bloqueo del mismo.

La gama de reguladores XS Compact de Cressi-sub cumple con los requisitos de la directiva de la UE 2016/425, ya que fue evaluada y certificada para su uso exclusivo con:

- aguas calientes (>10 °C) respecto al modelo XS Compact/Octopus XS Compact (A>10 °C);
- aguas frías (<4 °C) respecto al modelo XS Compact PRO / Octopus Xs Compact Pro (A),

Por consiguiente, llevan el distintivo CE seguido del número de identificación 0474 de la agencia de certificación, que identifica a RINA, el organismo de pruebas registrado que controla su fabricación en virtud del módulo B+C2 de la regulación de la UE 2016/425, así como los requisitos esenciales de salud y seguridad de los EPI de categoría III. También regula las condiciones de introducción en el mercado de dicho equipo.

2.4 - XS Compact Pro / XS Compact, desmontaje y mantenimiento

En el diseño de los reguladores de la gama XS Compact, se han tenido muy en cuenta las fases relativas al desmontaje y a la revisión, que se deben llevar a cabo siempre con la máxima seguridad, gracias a la introducción de diversas características innovadoras que agilizan y simplifican todas las fases relativas al mantenimiento, indispensables para tener un regulador perfectamente revisado, calibrado y eficiente.

⚠ ATENCIÓN: *La apertura, mantenimiento y calibrado de la segunda etapa se debe llevar a cabo única y exclusivamente en centros autorizados de Cressi-Sub y los valores de calibrado NO pueden y NO deben ser modificados por el usuario a fin de garantizar el buen funcionamiento del regulador.*

Puede solicitar información sobre los centros autorizados de Cressi-Sub a su distribuidor o, como alternativa, a la propia Cressi Sub s.p.a. (e-mail: info@cressi.com).

NOTA: *se aconseja efectuar el mantenimiento completo del respirador una vez al año o, incluso con más frecuencia si se utiliza intensamente, empleando únicamente recambios originales Cressi-sub.*

El inédito sistema de cierre de la carcasa con acoplamiento de "bayoneta", permite por ejemplo una sencilla e innovadora apertura y cierre de la caja con la máxima seguridad, bloqueando simultáneamente carcasa y membrana con extrema eficacia y precisión, eliminando la rosca mecánica de acoplamiento con la caja, típica de la mayoría de los respiradores presentes en el mercado, que puede causar problemas de acoplamiento en perjuicio de la seguridad de funcionamiento. Además, la

inserción de un acoplamiento mecánico “bloquea-carcasa”, oportunamente dimensionado, garantiza la máxima seguridad en el cierre del respirador, bloqueando simultáneamente carcasa y membrana con extrema eficacia y precisión.



Fig. 23

Las fases de apertura y cierre de un respirador clásico con caja de membrana circular nunca han sido tan sencillas y, al mismo tiempo, tan seguras, facilitando y agilizando, con la máxima seguridad, todas las operaciones de control, revisión y puesta a punto del 2º estadio.

Siempre en la perspectiva de facilitar y agilizar las operaciones de revisión y puesta a punto del 2º estadio, gracias a la introducción de un tapón lateral con una innovadora y revolucionaria inserción “a tope” (patentada), que elimina la rosca de acoplamiento con el cuerpo, el mantenimiento y la calibración de precisión de la válvula se han vuelto extraordinariamente fáciles garantizando la máxima funcionalidad y la perfecta estanqueidad del 2º estadio.

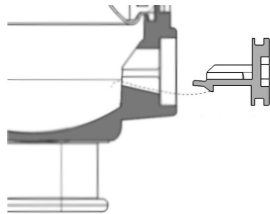


Fig. 24

⚠ATENCIÓN: La apertura, mantenimiento y calibrado de la segunda etapa se debe llevar a cabo única y exclusivamente en centros autorizados de Cressi-Sub y los valores de calibrado NO pueden y NO deben ser modificados por el usuario a fin de garantizar el buen funcionamiento del regulador.

NOTA: se aconseja efectuar el mantenimiento completo del respirador una vez al año o, incluso con más frecuencia si se utiliza intensamente, empleando únicamente recambios originales Cressi-sub.

Visite nuestro sitio Web www.cressi.com: encontrará otra información importante relativa a su equipo.

2.5 - XS2

La segunda etapa suministra aire a demanda, sólo cuando el buceador inspira a través de la boquilla, creando una ligera depresión dentro del regulador. Esta depresión, que debe resultar ligera para no producir cansancio respiratorio, a lo que ayuda la presión ambiente que actúa desde el exterior, actúa sobre la membrana que es aspirada hacia el interior, poniendo el disco central en contacto con la leva. Ésta, bajando, abre la válvula de purga del aire.



Fig. 25



Fig. 26

La válvula del XS2 está formada por un nuevo eje de la válvula componible de plástico y latón cromado, intercambiable con los modelos anteriores de la gama XS, que por un lado está conectado a una leva y que por otro contiene, en un asiento especial, un asiento de goma de nuevo diseño y con grosor aumentado, que cierra la nueva tobera regulable, a través de la que pasa el aire a una presión de 10 bar superior a la del ambiente. El aire en la tobera ejerce un empuje sobre el asiento que está contrastado por el muelle del eje.

El nuevo eje válvula "flota" así entre el empuje del aire a la entrada y la del muelle que, teniendo una fuerza ligeramente superior, cierra perfectamente la tobera. La tobera regulable está colocada dentro del asiento de la válvula. El aire que sale, cuando el meca-nismo está en etapa de apertura, es encauzado a través del inyector e inyectado directamente en la boquilla. Cuando el flujo de aire suministrado en el interior del inyector y dirigido hacia la boquilla llega a ser consistente, genera dentro de la caja del regulador una depresión debida al aumento de la velocidad del aire.

Esta depresión, llamada "efecto Venturi", mantiene combada la membrana reduciendo notablemente el esfuerzo de inspiración del buceador. El efecto Venturi cesa inmediatamente en cuando el buceador deja de inspirar; la membrana vuelve pues a su posición normal, la leva, empujada por su muelle, sube y la tobera es cerrada por el asiento de la válvula. Para optimizar el efecto Venturi, XS2 CE cuenta con un desviador de flujo que tiene dos posiciones de utilización como indica claramente la escala graduada puesta sobre el cuerpo del regulador: pre-dive "-" y dive "+". En la prima posición entra en función un limitador de flujo colocado en el conducto de la boquilla, que de hecho limita el efecto Venturi, impidiendo el flujo continuo. En la posición "+" el efecto Venturi puede, al contrario, expresarse lo mejor posible, aumentando a los máximos niveles el flujo de aire suministrado por el regulador.

⚠ ATENCIÓN: Recordar mantener siempre el deflector de efecto Venturi en posición Pre-Dive (-) cuando el regulador no se utilice. De lo contrario, un golpe accidental, la simple colocación del equipo en el agua, la presión sobre el botón de purga cuando el regulador no está en la boca o incluso al extraerlo de la boca rápidamente, pueden producir un flujo continuo, incluso violento, con gran consumo de aire. La posición "dive" (+) debe utilizarse exclusivamente en inmersión y sólo con el regulador en la boca.

Cuando el buceador espira, genera un aumento de presión dentro de la caja del regulador que abre la válvula de descarga, también con un nuevo diseño de forma cónica angulada y con diámetro aumentado, permitiendo que el aire salga al exterior. La bigotera lleva dicho aire a los lados del extremo y protege la válvula de las turbulencias del agua que podrían abrirla, cuando el interior de la caja está sin presión, provocando infiltraciones.

La 2ª etapa está conectada a una de las salidas de 3/8" de la 1ª etapa por medio de un latiguillo flexible de media presión y con gran capacidad de flujo.

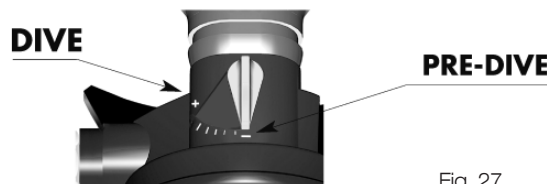


Fig. 27

Todas las segundas etapas Cressi-sub son de tipo downstream, con apertura automática de la válvula en caso de pérdida de calibrado de la 1ª etapa o de un aumento imprevisto de la presión intermedia.

Elo significa que cualquier sobrepresión antes de la 2ª etapa se traduce en un flujo continuo espontáneo del regulador y nunca en el bloqueo de la misma.

El cuerpo del XS2 ha sido realizado con nuevos tecnopolímeros con unas excelentes cualidades mecánicas y con un atractiva estética. El mantenimiento es extraordinariamente fácil y económico y muy sencillo gracias a la introducción en este modelo de un tapón lateral para el preciso calibrado de la válvula.

⚠ ATENCIÓN: *La apertura, mantenimiento y calibrado de la segunda etapa se debe llevar a cabo única y exclusivamente en centros autorizados de Cressi-Sub y los valores de calibrado NO pueden y NO deben ser modificados por el usuario a fin de garantizar el buen funcionamiento del regulador. Se declina toda responsabilidad por cualquier intervención llevada a cabo por parte de personal no autorizado por Cressi-sub.*

Puede solicitar información sobre los centros autorizados de Cressi-Sub a su distribuidor o, como alternativa, a la propia Cressi Sub s.p.a. (e-mail: info@cressi.com).

Los elementos internos son de latón cromado, acero inoxidable y resinas acetilicas; los muelles son de acero inoxidable armónico, las membranas de silicona, las juntas tóricas de NBR y la boquilla de comfortable silicona hipoalergénica.

Los reguladores de segunda etapa de Cressi-Sub cumplen con los requisitos establecidos por la norma EN 250:2014 conforme a la regulación de la UE 2016/425 que establece las condiciones para introducción al mercado y los requisitos mínimos y esenciales de seguridad de los EPI. Por consiguiente, llevan el distintivo CE seguido del número de identificación 0474 de la agencia de certificación, que identifica a RINA, el organismo de pruebas registrado que controla su fabricación en virtud del módulo B+C2 de la regulación de la UE 2016/425, así como los

requisitos esenciales de salud y seguridad de los EPI de categoría III. También regula las condiciones de introducción en el mercado de dicho equipo.



Manual de instrucciones regulador

2.6 - Especificaciones Segunda Etapa

2.6 - Especificaciones

Galaxy Adjustable / Master	
Presión de alimentación	0÷232 bar (INT); 0÷300 bar (DIN)
Presión de calibración (con alimentación a 200 bares)	9,5 - 10 bar (T10 S.C. - T10 S.C. Cromo)
Esfuerzo medio de inhalación (*)	3 mbar
Esfuerzo medio de exhalación (*)	7 mbar
Trabajo respiratorio medio (*)	0,6 J/l
Cantidad de aire suministrado	2500 l/min.
Peso sin tubo	207 gr

(*) Valores medidos con arreglo a la norma EN 250:2014

Galaxy	
Presión de alimentación	0÷232 bar (INT); 0÷300 bar (DIN)
Presión de calibración (con alimentación a 200 bares)	9,5 - 10 bar (T10 S.C.)
Esfuerzo medio de inhalación (*)	3 mbar
Esfuerzo medio de exhalación (*)	7 mbar
Trabajo respiratorio medio (*)	0,6 J/l
Cantidad de aire suministrado	2500 l/min.
Peso sin tubo	182 gr

(*) Valores medidos con arreglo a la norma EN 250:2014

2.6 - Especificaciones

XS Compact Pro/ XS Compact / Octopus	
Presión de alimentación	0÷232 bar (INT); 0÷300 bar (DIN)
Presión intermedia (botella a 200 bar)	9,5 - 10 bar (MC9 - MC5 - AC2)
Esfuerzo inspiratorio medio (*)	6 mbar
Esfuerzo espiratorio medio (*)	10 mbar
Trabajo respiratorio medio (*)	1,1 J/l
Cantidad de aire suministrado	1600 l/min.
Peso sin latiguillo	135 gr

(*) Valores medidos con arreglo a la norma EN 250:2014

XS2	
Presión de alimentación	0÷232 bar (INT); 0÷300 bar (DIN)
Presión intermedia (botella a 200 bar)	9,5 - 10 bar (AC2)
Esfuerzo inspiratorio medio (*)	10 mbar
Esfuerzo espiratorio medio (*)	13 mbar
Trabajo respiratorio medio (*)	1,4 J/l
Cantidad de aire suministrado	1050 l/min.
Peso sin latiguillo	200 gr

(*) Valores medidos con arreglo a la norma EN 250:2014



Manual de instrucciones regulador

3 - Uso y Mantenimiento

3.1 - Uso del regulador y evaluación del riesgo

El uso del regulador está reservado a personas que hayan asistido y completado con éxito un curso de formación específico, con la obtención del correspondiente título de buceador.

A pesar de ello, antes de cada utilización hay que evaluar con gran atención las situaciones ambientales y psicofísicas del buceador, renunciando a la inmersión incluso cuando se de sólo una de las condiciones de riesgo.

Entre las condiciones ambientales que pueden generar riesgo, hay que señalar las condiciones del mar, la situación de la corriente, una temperatura del agua particularmente baja y la visibilidad reducida.

Entre las condiciones psicofísicas, un estado de salud no perfecto, una situación de estrés emotivo o físico, la falta de entrenamiento, el cansancio, el estado digestivo después de la ingestión de alimentos.

No hay que olvidar que si hace mucho tiempo que no se bucea, el riesgo es mayor debido a la pérdida de todos o parte de los automatismos y de las técnicas aprendidas en los cursos.

Los materiales de primera calidad utilizados en la fabricación de los reguladores autónomos Cressi-sub y los tratamientos anticorrosivos a los que son sometidos, permiten una utilización completamente segura.

Se recuerda que los reguladores de aire con circuito abierto han sido concebidos y testados para una utilización de hasta 50 m de profundidad según la norma EN 250:2014, pero que la didáctica fija en 40 m el límite del buceo deportiva, sin la realización de ningún tipo de trabajo submarino.

⚠ ATENCIÓN: Para bucear con plena seguridad, Cressi-sub recomienda el uso de botellas con grifería de doble salida y dos reguladores completos.

El transporte de este equipo está sujeta a las regulaciones locales.

3.2 - Controles antes del uso

Antes de utilizar el regulador Cressi-sub, aconsejamos siga algunos sencillos pero, muy eficaces e indispensables procedimientos para evitar todo tipo de problema relacionado con el uso.

Controlar, por ejemplo, que todos los latiguillos estén bien conectados a la primera etapa; si se pueden aflojar manualmente a partir de la 1ª etapa, es necesario enroscarlos a la primera etapa con una llave antes de presurizar el regulador. Además, constituye una buena norma controlar que los latiguillos no muestren evidentes señales de desgaste o peor, cortes, grietas o abrasión de ningún tipo. Igualmente, controlar que la primera y la segunda etapa no muestren señales evidentes de daños; controlar, por ejemplo, que la boquilla de la 2ª etapa no presente cortes o abrasiones y que esté sólidamente conectado al cuerpo de la 2ª etapa por medio de brida. Antes de abrir la grifería de la botella, controlar que la aguja del manómetro submarino indique presión cero. La presión de las botellas debe ser controlada con el correspondiente manómetro submarino o con un ordenador dotado con la función de manómetro que debe indicar, una vez abierta la grifería de la botella, la correcta presión de ejercicio de la botella.

⚠ ATENCIÓN: Los reguladores deben ser probados en la superficie antes de colocar el equipo en el agua, presionando repetidamente el pulsador de purga con el fin de asegurarse de la correcta emisión de aire; a continuación, sujetando el regulador en la boca, efectuar varias inspiraciones y espiraciones profundas para comprobar su perfecto funcionamiento (a excepción de cuando vaya a utilizarse en aguas <10°). La misma operación debe repetirse una vez en el agua antes de sumergirse, sujetando el regulador con la boca y colocándolo completamente sumergido, efectuar varias profundas ciclos respiratorios para comprobar el perfecto funcionamiento, no sólo en cuanto a inspiración sino también en espiración. Dicho proceso hay que repetirlo igualmente con el octopus o 2º regulador.

Si se dispone de un sistema octopus (dos segundas etapas conectadas a una única 1ª etapa) hay que probar igualmente también la 2ª etapa de seguridad.

Un último examen acústico puede detectar e individualizar eventuales pérdidas de las conexiones, de los latiguillos o un flujo continuo de aire de la segunda etapa, todas ellas situaciones anómalas que requieren la revisión o la sustitución de los componentes defectuosos. Si se produjesen estas situaciones NO efectuar la inmersión y dirigirse a un centro autorizado Cressi-sub solicitando las intervenciones de mantenimiento necesarias para poder volver a utilizar correctamente el regulador.

⚠ ATENCIÓN: *Una vez montado y controlado el equipo debe colocarlo horizontalmente para evitar que una caída accidental pueda dañar los elementos o provocar lesiones a las personas.*

3.3 - Montaje del regulador en la botella

Antes de proceder al montaje hay que comprobar que la botella haya sido cargada exclusivamente con aire comprimido a la presión de ejercicio de 200 bar, con un compresor adecuado que suministre aire respirable según las normas EN 12021. Se recuerda que sólo las botellas acompañadas por certificado de contraste pueden ser cargadas exclusivamente durante el periodo de tiempo previsto en el contraste.

⚠ ATENCIÓN: *Controlar el perfecto estado de la tórica de estanqueidad de la grifería. La tórica no debe presentar cortes, grietas, abrasión u otras señales de deterioro y, de todos modos, debe ser sustituida periódicamente incluso si está aparentemente perfectamente integra pues está sometida a la altapresión del aire de la botella y a los agentes atmosféricos. Se recomienda utilizar exclusivamente recambios originales Cressi-sub.*

En las primeras etapas con conexión a estribo, el proceso a seguir es el siguiente: Vaciar ligeramente la botella, abriendo

un momento la grifería, para eliminar la eventual agua que haya quedado en la parte terminal de la grifería. Después de haber desenroscado el pomo de apretado del estribo, se quita de su asiento el tapón de protección y se coloca la primera etapa contra la salida de aire de la grifería, después de haber controlado que la segunda etapa esté orientada correctamente.

Entonces se aprieta el pomo del estribo bloqueando la 1ª etapa en la grifería. No es necesario apretar excesivamente el pomo para conseguir un correcto cierre.

A continuación se abre el pomo de la botella, girándolo en sentido contrario al de las agujas del reloj, mientras que mantiene apretado el pulsador de purga manual de la 2ª fase hasta que el aire empieza a salir (maniobra a evitar en inmersiones en aguas frías).

⚠ ATENCIÓN: *Es imprescindible una adecuada preparación técnica para realizar inmersiones en aguas frías (temperatura < 10°C). Cressi-sub aconseja efectuar este tipo de inmersiones sólo tras haber realizado un curso específico impartido por instructores titulados. El uso de los equipos de buceo en aguas frías sin titulación y sin la adecuada preparación técnica es potencialmente peligroso para la salud y la seguridad del buceador.*

Es fundamental no mojar el regulador antes del uso, exponiéndolo después aire (que puede estar a varios grados bajo cero). No accionar el pulsador de purga, especialmente con el deflector de regulación del efecto Venturi en posición "Dive". Si es posible dejar el regulador en un ambiente cálido antes de utilizarlo.

Se aconseja vivamente, y se considera buena norma, abrir lentamente el pomo de la botella adecuadamente para presurizar el regulador de manera gradual. Una rápida presurización del regulador, en efecto, genera una compresión adiabática del gas respirable en el interior de la 1ª etapa, con posibles consecuencias negativas para el funcionamiento del equipo.

En cuanto se oye el aire que sale de la segunda etapa se quita la presión con el pulsador de purga manual y se completa pues la apertura del pomo, hasta el final del recorrido. Es buena norma cerrar el pomo con 1/4 de vuelta, girándola en el sentido de las agujas del reloj, para no dañar la rosca del eje de mando.

En las primeras etapas con conexión DIN el proceso de montaje no difiere mucho del descrito anteriormente. Se trata sólo de enroscar la conexión directamente a la grifería; también en este caso no es necesario apretar excesivamente el pomo de fijación. Si se utiliza un segundo regulador independiente, conectarlo a la salida suplementaria de la grifería, siguiendo el mismo proceso anteriormente descrito.

⚠ ATENCIÓN: *No girar la primera etapa conectada a la grifería con el conjunto a presión. No utilizar la primera etapa conectada a la grifería como asa de transporte de la botella, ello puede dañar tanto el regulador como la tórica o la propia grifería.*

⚠ ATENCIÓN: *Si los latiguillos no estuvieran correctamente orientados, no tratar de volverlos a posicionar si la escafandra está en presión. Cerrar la botella, descargar la presión y, sólo entonces, proceder al correcto posicionamiento de los latiguillos.*

⚠ ATENCIÓN: *en caso de que los equipos que componen el SCUBA estén configurados para ser utilizados simultáneamente por varios buceadores, el SCUBA NO puede ser utilizado a profundidades superiores a los 30 metros ni con temperaturas del agua inferiores a 10 °C.*

3.4 - Uso del regulador en aguas frías

Cuando el respirador pueda utilizarse en aguas frías (temperaturas de agua < 10° C o < 50° F), Cressi sub aconseja seguir fielmente estas recomendaciones para reducir los riesgos de congelación

del respirador:

1. Proteger el regulador ante cualquier entrada accidental de agua en las primeras o segundas etapas.
2. Proteger el equipo del frío antes de la inmersión, guardándolo en un lugar caliente y seco.
3. Evitar respirar a través del regulador o de pulsar el botón de purga en el aire muy frío antes de entrar en el agua.
4. Evitar quitar el regulador de la boca en la superficie y durante la entrada en el agua, para evitar la entrada de agua fría en la segunda etapa.
5. Siempre que sea posible, evitar un consumo excesivo de aire durante la inmersión (hinchado repetido del chaleco, llenado de un globo de elevación o de señalización, compartir aire con otro buceador, etc.).
6. Comprobar que el aire contenido en la botella satisfaga los requisitos exigidos por la normativa EN 12021 y carezca de un nivel de humedad excesivo.

⚠ ATENCIÓN: *Para bucear con plena seguridad en aguas frías (inmersiones con temperatura inferior a 10°), Cressi-sub recomienda el uso de botellas con grifería de doble salida independiente y dos reguladores completos.*

⚠ ATENCIÓN: *Es imprescindible una adecuada preparación técnica para realizar inmersiones en aguas frías (temperatura < 10°C). Cressi-sub aconseja efectuar este tipo de inmersiones sólo tras haber realizado un curso específico impartido por instructores titulados. El uso de los equipos de buceo en aguas frías sin titulación y sin la adecuada preparación técnica es potencialmente peligroso para la salud y la seguridad del buceador.*

Es fundamental no mojar el regulador antes del uso, exponiéndolo después aire (que puede estar a varios grados bajo cero). No accionar el pulsador de purga, especialmente con el deflector de regulación del efecto Venturi en posición "Dive". Si es posible dejar el regulador en un ambiente cálido antes de utilizarlo.

⚠ ATENCIÓN: *Los SCUBA que cumplen la norma EN 250:2014 no deben ser utilizados simultáneamente por varios buceadores.*

⚠ ATENCIÓN: *En caso de que los equipos que componen el SCUBA estén configurados y sean utilizados simultáneamente por varios buceadores, las prestaciones respiratoria en aguas frías podrían no satisfacer los requisitos exigidos por la normativa EN 250:2014.*

3.5 - Cuidado y mantenimiento del equipo

3.5.1 - Cuidado del equipo

Después del uso, cerrar la grifería de la botella, girándola en el sentido de las agujas del reloj hasta el final del recorrido y pulsar el botón de purga manual de la segunda etapa para descargar todo el aire presente en los latiguillos y las conexiones.

A continuación se desmonta la 1ª etapa desenroscando en sentido contrario a las agujas del reloj el pomo de fijación.

El filtro sintetizado debe ser protegido inmediatamente con un dedo, mientras se procede a soplar sobre el tapón de protección para eliminar los restos de agua o eventual suciedad. A continuación, el tapón debe ser colocado sobre la entrada del aire de la 1ª etapa y bloqueado con el pomo de fijación, prestando atención a que esté presente la tórica de estanqueidad de dicho tapón.

Después de cada utilización, se aconseja aclarar el regulador con agua dulce mientras está aún con presión. Ello permite lavar completamente la segunda etapa sin introducir ninguna impureza en las zonas determinantes para la estanqueidad del regulador. Aclarar la primera etapa y también la segunda, permitiendo que el agua penetre en el cuerpo de la cámara y salga por la bigotera.

En caso de aclarar el regulador no presurizado, no presionar el botón de purga, se provocaría la entrada de agua en el interior del latiguillo y 1ª etapa.

El regulador debe ponerse a secar en un lugar fresco y ventilado, evitando que los latiguillos formen pliegues demasiado marcados. Los reguladores Cressi-sub deben revisarse una vez al año y con mayor frecuencia en caso de una utilización particularmente intensiva.

⚠ ATENCIÓN: *La revisión de los reguladores debe ser efectuada exclusivamente en un centro autorizado Cressi-sub, utilizando exclusivamente recambios originales.*

Intervenciones efectuadas por personal no capacitado pueden resultar extremadamente peligrosas incluso para la vida del buceador. Cressi-sub declina toda responsabilidad por intervenciones o tarajes de los reguladores efectuados por personal no autorizado y capacitado expresamente por la empresa.

Puede solicitar información sobre los centros autorizados de Cressi-Sub a su distribuidor o, como alternativa, a la propia Cressi Sub s.p.a. (e-mail: info@cressi.com).

Si un regulador es utilizado por varias personas (escuelas, clubs, etc.), se recomienda desinfectarlo utilizando los siguientes productos desinfectantes destinados a uso externo, diluyéndolos en agua fría (el agua caliente puede dañar el principio activo del producto) y siguiendo los procedimientos de preparación detallados a continuación, en un lugar bien ventilado y utilizando guantes de protección:

TEGO 51 © diluido en agua a alrededor del 2 % o 4 cucharillas (20 ml) por litro de agua al 3 % (2 cucharillas de 30 ml por litro de agua) en función del estado de uso de los reguladores, o una bolsita de **TEGO 103©** diluido en unos 5 l de agua, o Neo Stereamine G (**Katiosteril**)© diluido en agua a alrededor del 2 % o 4 cucharillas (20 ml) por litro de agua al 3 % (2 cucharillas de 30 ml por litro de agua), en función del estado de uso de

los reguladores, que se deben sumergir y dejar en la solución desinfectante durante unos 10/15 minutos, prestando máxima atención a que la solución inunde completamente la segunda etapa y, por tanto, las membranas y la boquilla de la segunda etapa del regulador, además de *externamente*, en la primera etapa y el latiguillo LP que conecta el grupo de los reguladores.

Importante: los reguladores *NO se deben desmontar* y se deben sumergir en la solución desinfectante con todos los tapones LP y HP de la primera etapa cerrados, es decir, con el tapón de la conexión de la primera etapa con la botella, ya sea de estribo o DIN, cerrado de forma que la solución no pueda entrar en la primera etapa.

Si bien estos productos, que se utilizan en una amplia gama de indicaciones, no resultan irritantes ni corrosivos para metales ni goma a estas concentraciones y dejan pocos residuos que resultan imperceptibles tras el secado, sin sabor ni olor, se recomienda **enjuagar abundantemente los reguladores después del proceso de desinfección** con agua corriente y dejarlos secar en un lugar fresco y ventilado o secarlos con aire comprimido limpio y conforme con los requisitos aplicables antes de volverlos a utilizar.

Se recomienda encarecidamente realizar el proceso de sanitización/desinfección de los reguladores arriba indicado adecuándose a las medidas de higiene personal habituales, por ejemplo:

lavarse frecuentemente las manos con jabón o soluciones hidroalcohólicas higienizantes; evitar tocarse los ojos, la nariz y la boca; utilizar EPI certificados, como guantes y mascarillas protectoras, durante las operaciones de sanitización/desinfección de los reguladores.

Los reguladores de segunda etapa de Cressi-Sub cumplen con los requisitos establecidos por la norma EN 250:2014 conforme a la regulación de la UE 2016/425 que establece las condiciones para introducción al mercado y los requisitos mínimos y esenciales de seguridad de los EPI. Por consiguiente, llevan el distintivo CE seguido del número de identificación 0474

de la agencia de certificación, que identifica a RINA, el organismo de pruebas registrado que controla su fabricación en virtud del módulo B+C2 de la regulación de la UE 2016/425, así como los requisitos esenciales de salud y seguridad de los EPI de categoría III. También regula las condiciones de introducción en el mercado de dicho equipo.

3.5.2 - Mantenimiento del equipo

Cressi-sub aconseja un mantenimiento completo del regulador por lo menos una vez al año, independientemente del número de inmersiones efectuado. La intervención de mantenimiento podría incluso ser más frecuente en caso de una utilización particularmente intensiva.

En ambos casos, no obstante, es buena norma recordar que la seguridad del buceador durante la inmersión y el buen funcionamiento del regulador son sinónimos y dependen sobre todo de un correcto mantenimiento.

Debe prever la inspección del equipo, su revisión completa y (en caso de ser necesario) su reparación en un centro autorizado de Cressi-Sub y ésta debe ser documentada utilizando el registro de intervenciones realizadas en el equipo (Service Record) proporcionado por Cressi-Sub y presente en el interior de este manual, en el punto 3.7.

Con motivo de las operaciones de mantenimiento y a fin de garantizar el resultado óptimo de las mismas, se recomienda utilizar en cada intervención **todas** las piezas de recambio suministradas por Cressi-Sub.

Las operaciones de mantenimiento (o reparación) del equipo se deben llevar a cabo utilizando **exclusivamente** recambios originales de Cressi-Sub.

El mantenimiento del equipo no lo debe realizar el usuario, sino que se debe llevar a cabo **exclusivamente** en un centro autorizado de Cressi-Sub.

Si el equipo se somete a un mantenimiento indebido por parte de personal no autorizado por Cressi-Sub o con fines distintos a los expresamente previstos, la responsabilidad del funcionamiento correcto y seguro del equipo recaerá sobre el propietario/usuario.

⚠ ATENCIÓN: *La revisión de los reguladores debe ser efectuada exclusivamente en un centro autorizado Cressi-sub, utilizando exclusivamente recambios originales. Intervenciones efectuadas por personal no capacitado pueden resultar extremadamente peligrosas incluso para la vida del buceador. Cressi-sub declina toda responsabilidad por intervenciones o tarajes de los reguladores efectuados por personal no autorizado y capacitado expresamente por la empresa.*

NOTA: **Puede solicitar información sobre los centros autorizados de Cressi-Sub a su distribuidor o, como alternativa, a la propia Cressi Sub s.p.a. (e-mail:info@cressi.com).**

3.6 - Uso con mezclas de Nitrox

IMPORTANTE: *Cressi-sub desaconseja realizar inmersiones con mezclas gaseosas distintas al aire sin haber realizado un curso específico sobre este tipo de inmersiones. Esto es así porque las inmersiones con Nitrox pueden exponer al buceador a riesgos distintos a los relativos a las inmersiones con aire, que pueden incluir graves daños físicos y, en casos extremos, incluso la muerte.*

⚠ ATENCIÓN: *con limitación a los países de la CEE, los reguladores y octopus de Cressi-sub solo se pueden utilizar con aire atmosférico comprimido que satisfaga los requisitos de la normativa EN 12021. No utilice este equipo con otras mezclas de gas o con aire enriquecido (con un porcentaje de O₂ > 22%). El incumplimiento de esta advertencia puede*

provocar defectos de funcionamiento, así como un desgaste precoz del equipo, con riesgo de explosiones, que pueden producir daños muy graves.

⚠ ATENCIÓN: *con limitación a los países ajenos a la CEE, los reguladores y octopus de Cressi-sub son compatibles para su uso con los equipos de SCUBA de circuito abierto que utilizan aire comprimido o mezclas de aire enriquecido (Nitrox) con un porcentaje de oxígeno no superior al 40%. El incumplimiento de esta advertencia puede provocar lesiones graves o mortales al usuario a causa de incendios, explosiones, deterioro o avería del equipo.*

Todos los reguladores de Cressi-sub utilizan juntas tóricas específicas y todos los componentes internos están ligeramente engrasados con los lubricantes correspondientes; estos materiales garantizan la mejor lubricación y protección en ambientes marinos salinos y corrosivos.

La norma de referencia europea EN13949 para Nitrox establece que todo equipo utilizado con mezclas que contengan más del 22 % de oxígeno deben estar diseñados para soportar la compresión adiabática con oxígeno puro, tal y como dictan los requisitos y pruebas de la propia norma, mientras que la norma EN 144/3 establece y regula que las conexiones necesarias para las primeras etapas utilizadas con Nitrox deben estar diseñadas y fabricadas para su uso exclusivo con botellas y válvulas de Nitrox, utilizando conexiones específicas para la válvula de la botella, como por ejemplo una conexión DIN M26 x 2 roscada, a fin de eliminar el riesgo de que los reguladores destinados al uso con Nitrox se confundan con los de fabricación estándar destinados a uso con aire comprimido.

Por lo tanto, los reguladores Cressi-sub están certificados por EC sólo para el uso con aire y con mezclas que contengan menos del 22% de oxígeno, y no deben usarse, en países de la CEE, con mezclas hiper oxigenadas.

3.8 - Combinaciones certificadas por Cressi-sub.

NOTA: Los reguladores Cressi sub se pueden utilizar con componentes SCUBA según las combinaciones certificadas que cumplen con los requisitos de la regulación 2016/425 y con la norma EN 250:2014.

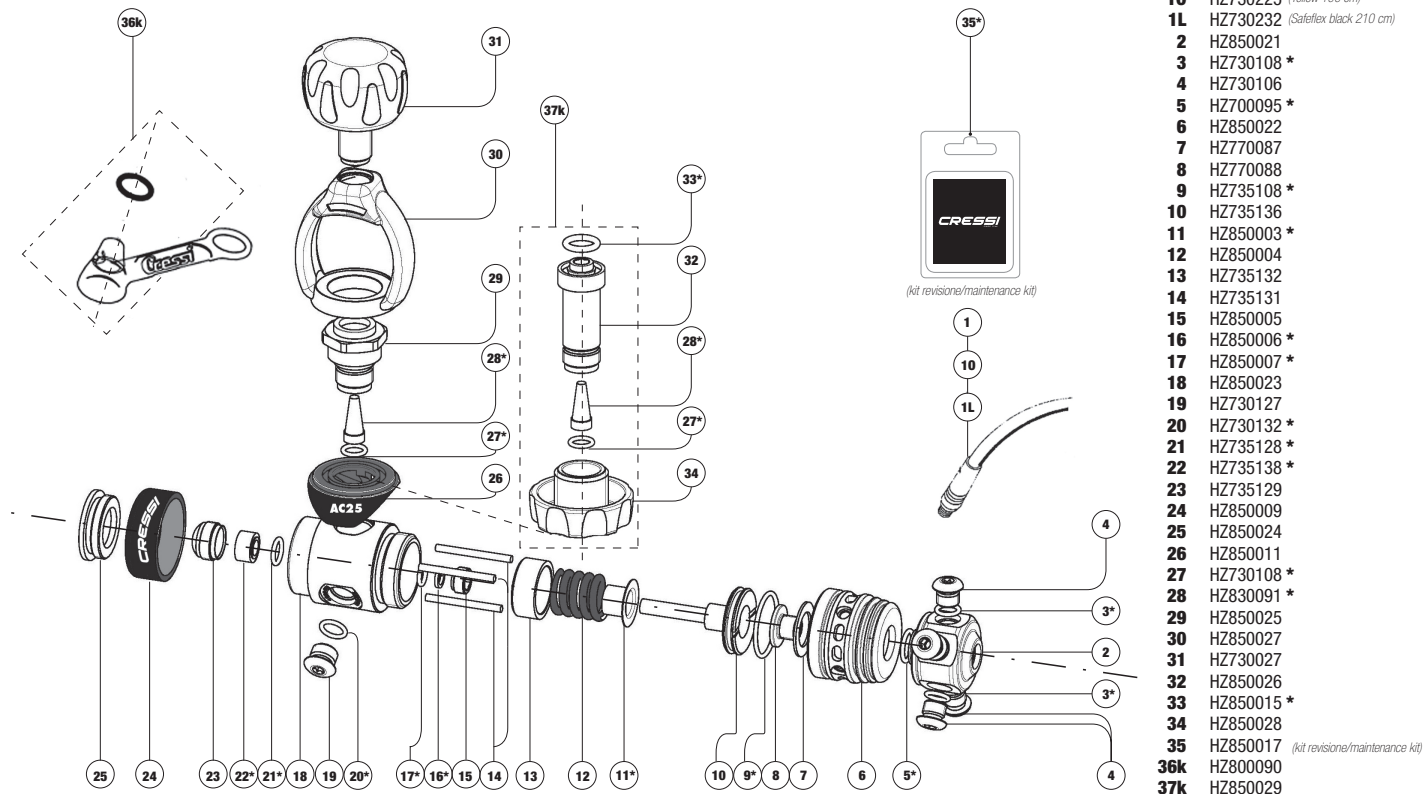
SEGUNDAS ETAPA	PRIMERAS ETAPAS							
	T10 S.C.	T10 S.C. CROMO	MC9 S.C.	MC9	MC5	AC25 m/g	AC2	
	Galaxy Adjustable		● A<10°					
	Galaxy		● A<10°					
	Master	● A<10°						
	Master (Cromo)		● A<10°			● A>10° (m)		
	XS Compact Pro		● A<10°	● A<10°				
	XS Compact				● A>10°	● A>10°	● A>10° (m/g)	● A>10°
	XS2						● A>10°	
	Octopus XS Compact Pro	A<10°	A<10°	A<10°			A>10°	
Octopus XS Compact				A>10°	A>10°	A>10°	A>10°	
Octopus XS2				A>10°	A>10°	A>10°	A>10°	
Octopus MG Balanced	A<10°	A<10°				A>10°		

CRESSI

SINCE 1946

Regulators Chart

Primi Stadi
First Stages
Premiers Etages
Erste Stufen
Primeras Etapas
ВТОРЫЕ СТУПЕНИ
一级头



- 1** HZ730230 (Safelex black 80 cm)
- 1L** HZ730231 (Safelex black 150 cm)
- 10** HZ730225 (Yellow 100 cm)
- 1L** HZ730232 (Safelex black 210 cm)
- 2** HZ850021
- 3** HZ730108 *
- 4** HZ730106
- 5** HZ700095 *
- 6** HZ850022
- 7** HZ770087
- 8** HZ770088
- 9** HZ735108 *
- 10** HZ735136
- 11** HZ850003 *
- 12** HZ850004
- 13** HZ735132
- 14** HZ735131
- 15** HZ850005
- 16** HZ850006 *
- 17** HZ850007 *
- 18** HZ850023
- 19** HZ730127
- 20** HZ730132 *
- 21** HZ735128 *
- 22** HZ735138 *
- 23** HZ735129
- 24** HZ850009
- 25** HZ850024
- 26** HZ850011
- 27** HZ730108 *
- 28** HZ830091 *
- 29** HZ850025
- 30** HZ850027
- 31** HZ730027
- 32** HZ850026
- 33** HZ850015 *
- 34** HZ850028
- 35** HZ850017 (kit revisione/maintenance kit)
- 36k** HZ800090
- 37k** HZ850029

1° Stadio a pistone Bilanciato AC25g C€ /Balanced Piston 1st Stage AC25g C€

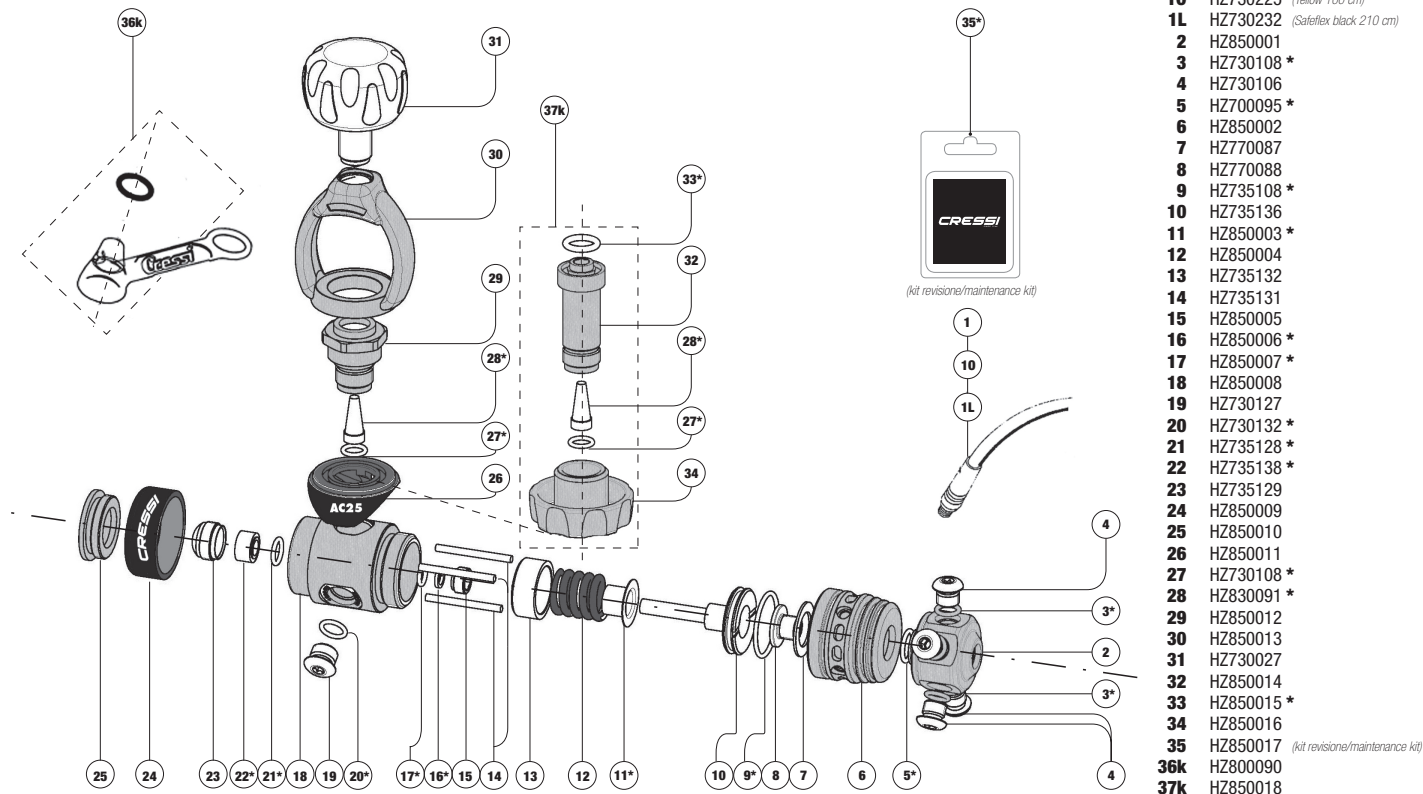
Ed./Issue

11/19

AC25g/A

N° Tav./Rev.

HZXXXXXX* Contenuto nel kit revisione e non disponibile singolarmente. / Only available in maintenance kit; not available individually. HZXXXXXX Non disponibile / Not available.



- | | | |
|-----|------------|---------------------------------|
| 1 | HZ730230 | (Safeflex black 80 cm) |
| 1L | HZ730231 | (Safeflex black 150 cm) |
| 10 | HZ730225 | (Yellow 100 cm) |
| 1L | HZ730232 | (Safeflex black 210 cm) |
| 2 | HZ850001 | |
| 3 | HZ730108 * | |
| 4 | HZ730106 | |
| 5 | HZ700095 * | |
| 6 | HZ850002 | |
| 7 | HZ770087 | |
| 8 | HZ770088 | |
| 9 | HZ735108 * | |
| 10 | HZ735136 | |
| 11 | HZ850003 * | |
| 12 | HZ850004 | |
| 13 | HZ735132 | |
| 14 | HZ735131 | |
| 15 | HZ850005 | |
| 16 | HZ850006 * | |
| 17 | HZ850007 * | |
| 18 | HZ850008 | |
| 19 | HZ730127 | |
| 20 | HZ730132 * | |
| 21 | HZ735128 * | |
| 22 | HZ735138 * | |
| 23 | HZ735129 | |
| 24 | HZ850009 | |
| 25 | HZ850010 | |
| 26 | HZ850011 | |
| 27 | HZ730108 * | |
| 28 | HZ830091 * | |
| 29 | HZ850012 | |
| 30 | HZ850013 | |
| 31 | HZ730027 | |
| 32 | HZ850014 | |
| 33 | HZ850015 * | |
| 34 | HZ850016 | |
| 35 | HZ850017 | (kit revisione/maintenance kit) |
| 36k | HZ800090 | |
| 37k | HZ850018 | |

1° Stadio a pistone Bilanciato AC25m C€ /Balanced Piston 1st Stage AC25m C€

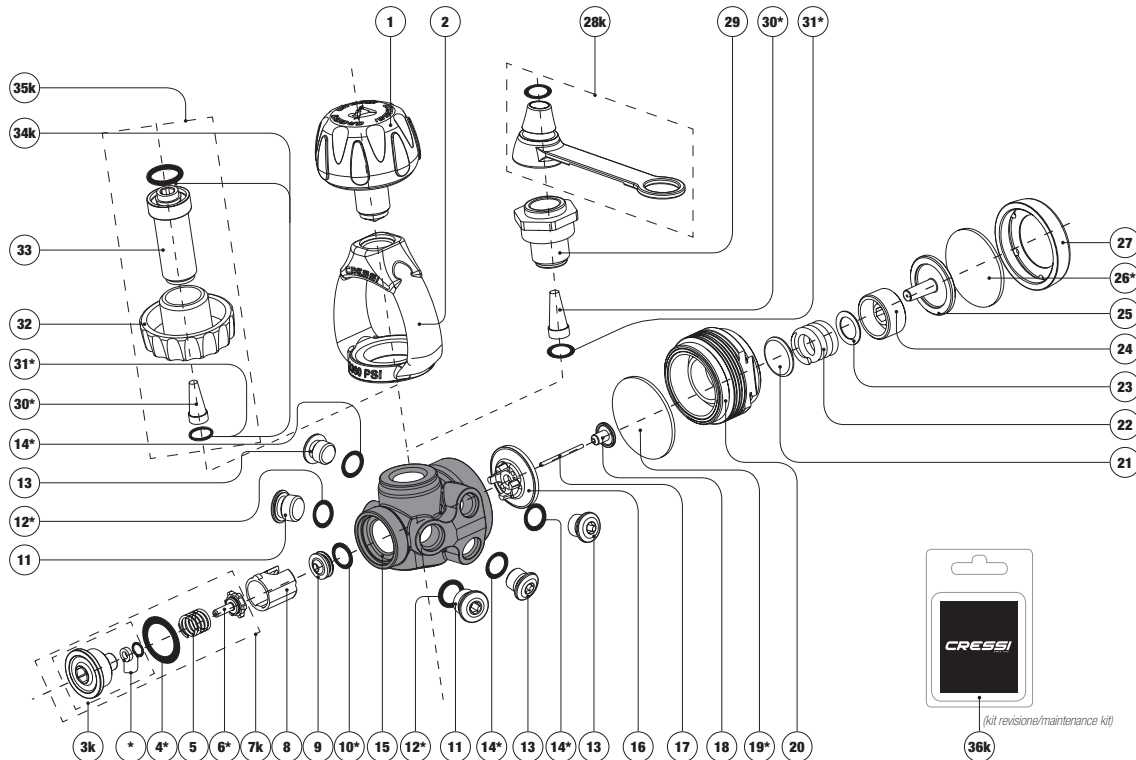
Ed./Issue

11/19

AC25m/A

N° Tav./Rev.

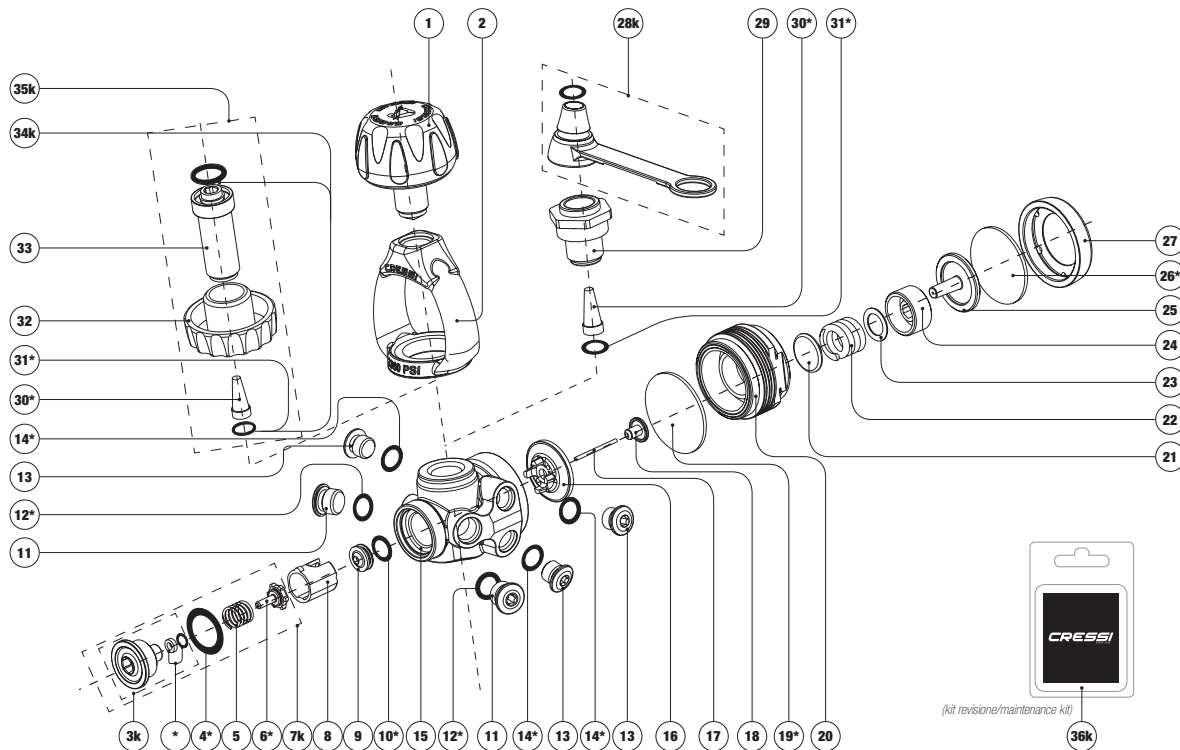
HZXXXXXX* Contenuto nel kit revisione e non disponibile singolarmente. / Only available in maintenance kit; not available individually. HZXXXXXX Non disponibile / Not available.



- 1 HZ730027
- 2 HZ770080
- 3k HZ830081 *
- 4 HZ830082 *
- 5 HZ800086
- 6 HZ800085 *
- 7k HZ830083
- 8 HZ830084
- 9 HZ800042
- 10 HZ800043 *
- 11 HZ730127
- 12 HZ730132 *
- 13 HZ730106
- 14 HZ730108 *
- 15 HZ830085
- 15 HZ830089 Chrome
- 16 HZ830086
- 17 HZ800038
- 18 HZ830088
- 19 HZ800082 *
- 20 HZ830080
- 21 HZ800081
- 22 HZ800080
- 23 HZ800064
- 24 HZ800065
- 25 HZ800010
- 26 HZ800011 *
- 27 HZ800079
- 28k HZ800090
- 29 HZ830090
- 30 HZ830091 *
- 31 HZ730108 *
- 32 HZ830092
- 33 HZ830093
- 34k HZ830094
- 35k HZ830035
- 36k HZ800045 *



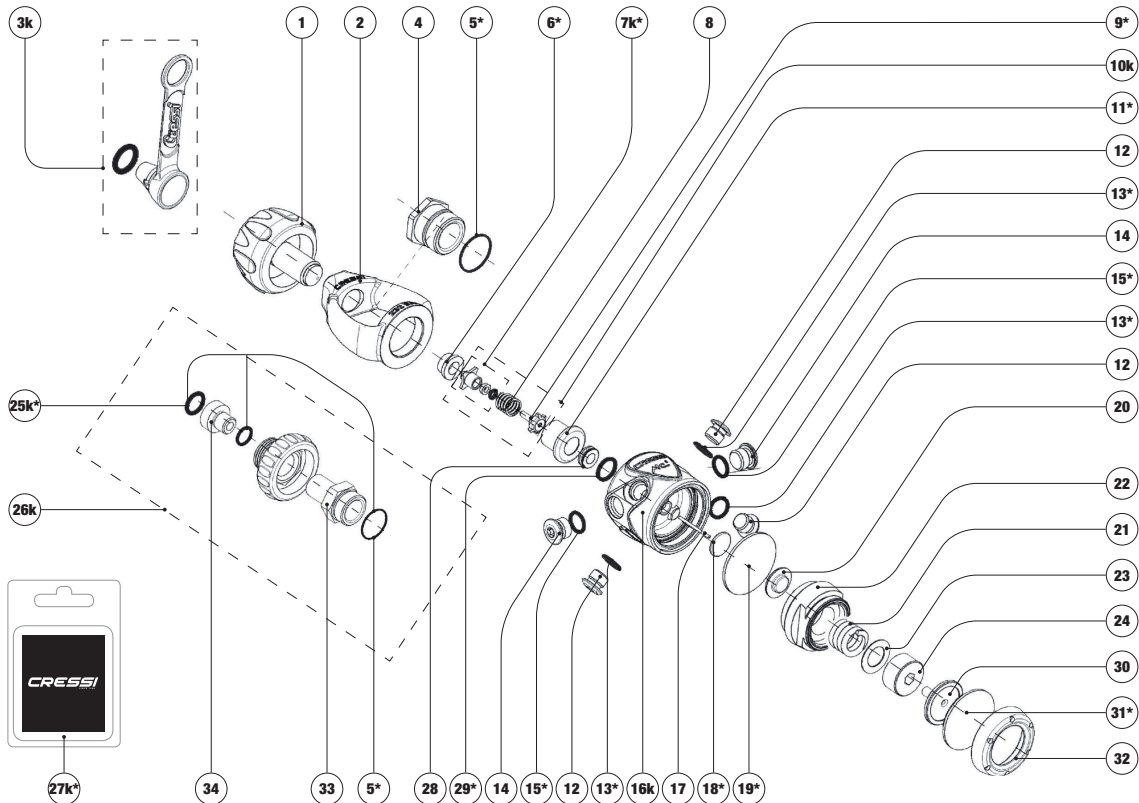
HZXXXXXX Contenuto nel kit revisione e non disponibile singolarmente. / Only available in maintenance kit; not available individually. HZXXXXXX Non disponibile / Not available.*



- | | |
|-----|-----------------|
| 1 | HZ730027 |
| 2 | HZ770080 |
| 3k | HZ830081 * |
| 4 | HZ830082 * |
| 5 | HZ800086 |
| 6 | HZ800085 * |
| 7k | HZ830083 |
| 8 | HZ830084 |
| 9 | HZ800042 |
| 10 | HZ800043 * |
| 11 | HZ730127 |
| 12 | HZ730132 * |
| 13 | HZ730106 |
| 14 | HZ730108 * |
| 15 | HZ830085 |
| 15 | HZ830089 Chrome |
| 16 | HZ830086 |
| 17 | HZ800038 |
| 18 | HZ830088 |
| 19 | HZ800082 * |
| 20 | HZ830080 |
| 21 | HZ800081 |
| 22 | HZ800080 |
| 23 | HZ800064 |
| 24 | HZ800065 |
| 25 | HZ800010 |
| 26 | HZ800011 * |
| 27 | HZ800079 |
| 28k | HZ800090 |
| 29 | HZ830090 |
| 30 | HZ830091 * |
| 31 | HZ730108 * |
| 32 | HZ830092 |
| 33 | HZ830093 |
| 34k | HZ830094 |
| 35k | HZ830035 |
| 36k | HZ800045 * |

(kit revisione/maintenance kit)

(kit revisione/maintenance kit)



- | | |
|--|-----------|
| 1 | HZ730027 |
| 2 | HZ770080 |
| 3k | HZ800090 |
| 4 | HZ800054 |
| 5 | HZ800055* |
| 6 | HZ800056* |
| 7k | HZ800057* |
| 8 | HZ800086 |
| 9 | HZ800085* |
| 10k | HZ800058 |
| 11 | HZ800059* |
| 12 | HZ730106 |
| 13 | HZ730108* |
| 14 | HZ730127 |
| 15 | HZ730132* |
| 16k | HZ800040 |
| 17 | HZ800038 |
| 18 | HZ800062* |
| 19 | HZ800082* |
| 20 | HZ800081 |
| 21 | HZ800080 |
| 22 | HZ800039 |
| 23 | HZ800064 |
| 24 | HZ800065 |
| 25k | HZ800066* |
| <i>(kit OR DIN)</i> | |
| 26k | HZ800067 |
| 27k | HZ800047* |
| <i>(kit revisione/maintenance kit)</i> | |
| 28 | HZ800042 |
| 29 | HZ800043* |
| 30 | HZ800010 |
| 31 | HZ800011* |
| 32 | HZ800012 |
| 33 | HZ800049 |
| 34 | HZ800046 |

(kit revisione/maintenance kit)

1° Stadio Membrana Bilanciata MC9 S.C. € /Balanced Diaphragm 1st Stage MC9 S.C. €

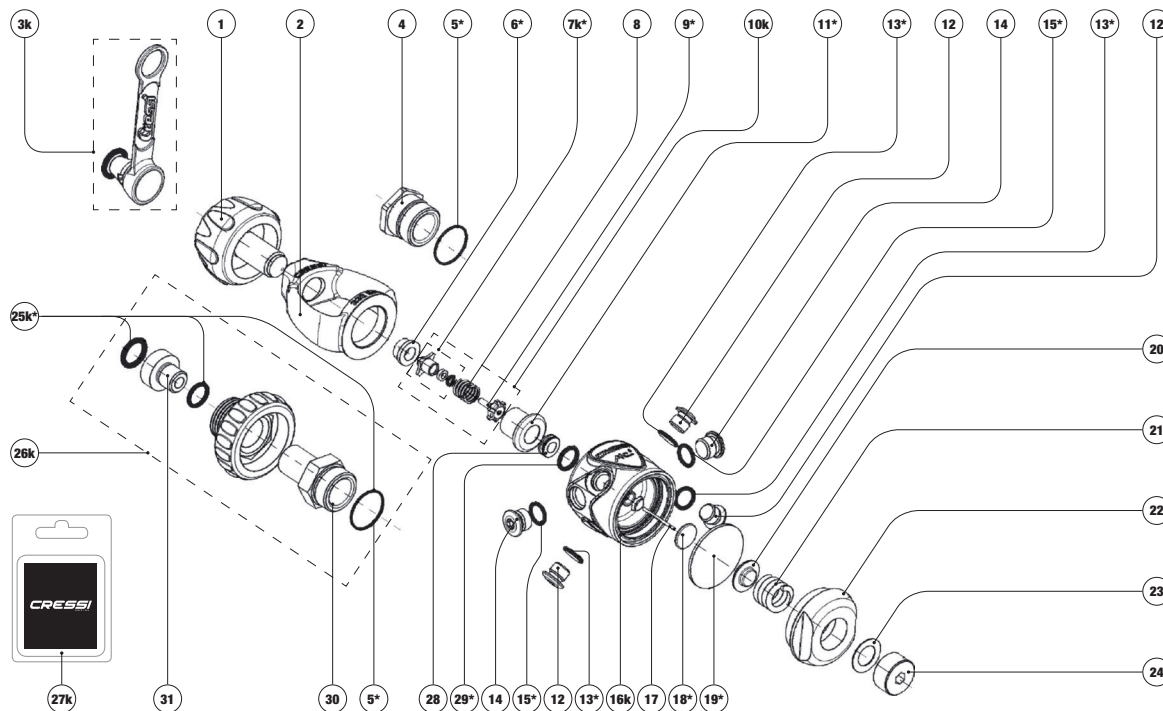
Ed./Issue

01/09

MC9-SC /C

N° Tav./Rev.

HZXXXXXX Contenuto nel kit revisione e non disponibile singolarmente. / Only available in maintenance kit; not available individually. HZXXXXXX Non disponibile / Not available.*



- | | |
|--|-----------|
| 1 | HZ730027 |
| 2 | HZ770080 |
| 3k | HZ800090 |
| 4 | HZ800054 |
| 5 | HZ800055* |
| 6 | HZ800056* |
| 7k | HZ800057* |
| 8 | HZ800086 |
| 9 | HZ800085* |
| 10k | HZ800058 |
| 11 | HZ800059* |
| 12 | HZ730106 |
| 13 | HZ730108* |
| 14 | HZ730127 |
| 15 | HZ730132* |
| 16k | HZ800040 |
| 17 | HZ800041 |
| 18 | HZ800062* |
| 19 | HZ800082* |
| 20 | HZ800081 |
| 21 | HZ800080 |
| 22 | HZ800063 |
| 23 | HZ800064 |
| 24 | HZ800065 |
| 25k | HZ800066* |
| <i>(kit OR DIN)</i> | |
| 26k | HZ800067 |
| 27k | HZ800047* |
| <i>(kit revisione/maintenance kit)</i> | |
| 28 | HZ800042 |
| 29 | HZ800043* |
| 30 | HZ800049 |
| 31 | HZ800046 |

(kit revisione/maintenance kit)

1° Stadio Membrana Bilanciata MC9 C € /Balanced Diaphragm 1st Stage MC9 C €

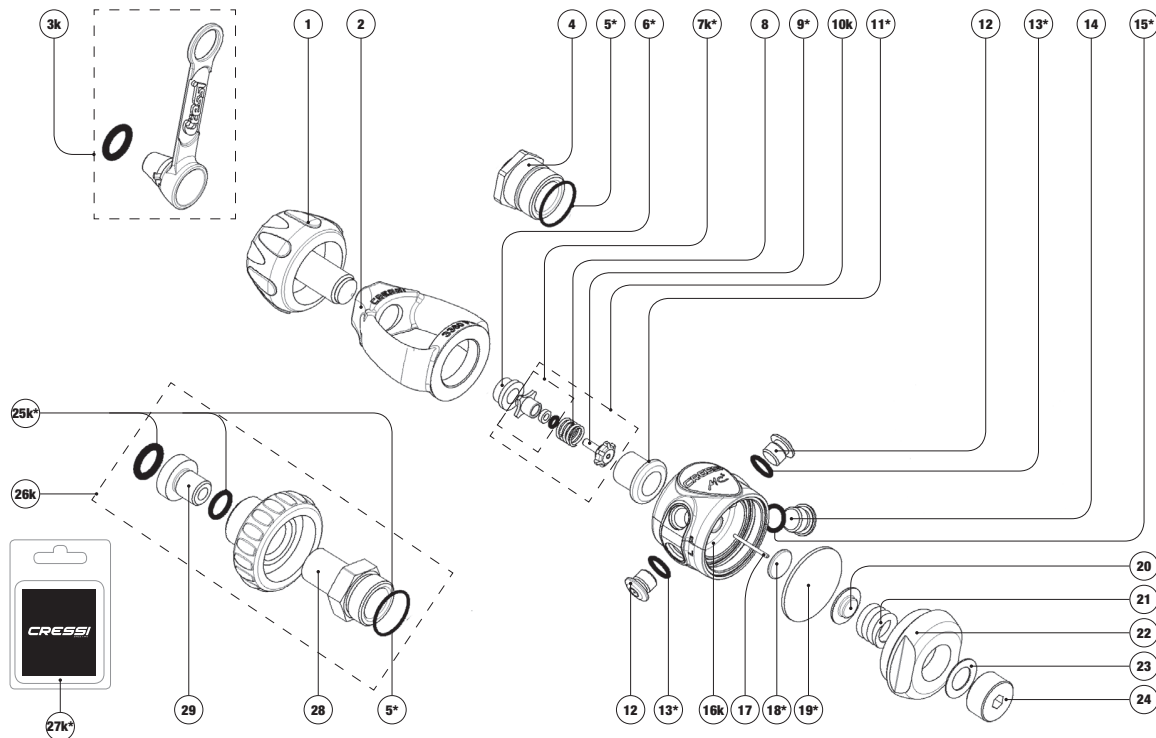
Ed./Issue

01/09

MC9 / B

N° Tav./Rev.

HZXXXXXX* Contenuto nel kit revisione e non disponibile singolarmente. / Only available in maintenance kit; not available individually. HZXXXXXX Non disponibile / Not available.



- 1** HZ730027
- 2** HZ770080
- 3k** HZ800090
- 4** HZ800054
- 5** HZ800055*
- 6** HZ800056*
- 7k** HZ800057*
- 8** HZ800086
- 9** HZ800085*
- 10k** HZ800058
- 11** HZ800059*
- 12** HZ730106
- 13** HZ730108*
- 14** HZ730127
- 15** HZ730132*
- 16k** HZ800060
- 17** HZ800061
- 18** HZ800062*
- 19** HZ800062*
- 20** HZ800081
- 21** HZ800080
- 22** HZ800063
- 23** HZ800064
- 24** HZ800065
- 25k** HZ800066*
(kit OR DIN)
- 26k** HZ800067
- 27k** HZ800047*
(kit revisione/maintenance kit)
- 28** HZ800049
- 29** HZ800046

(kit revisione/maintenance kit)

1° Stadio Membrana Bilanciata MC5 C€ / Balanced Diaphragm 1st Stage MC5 C€

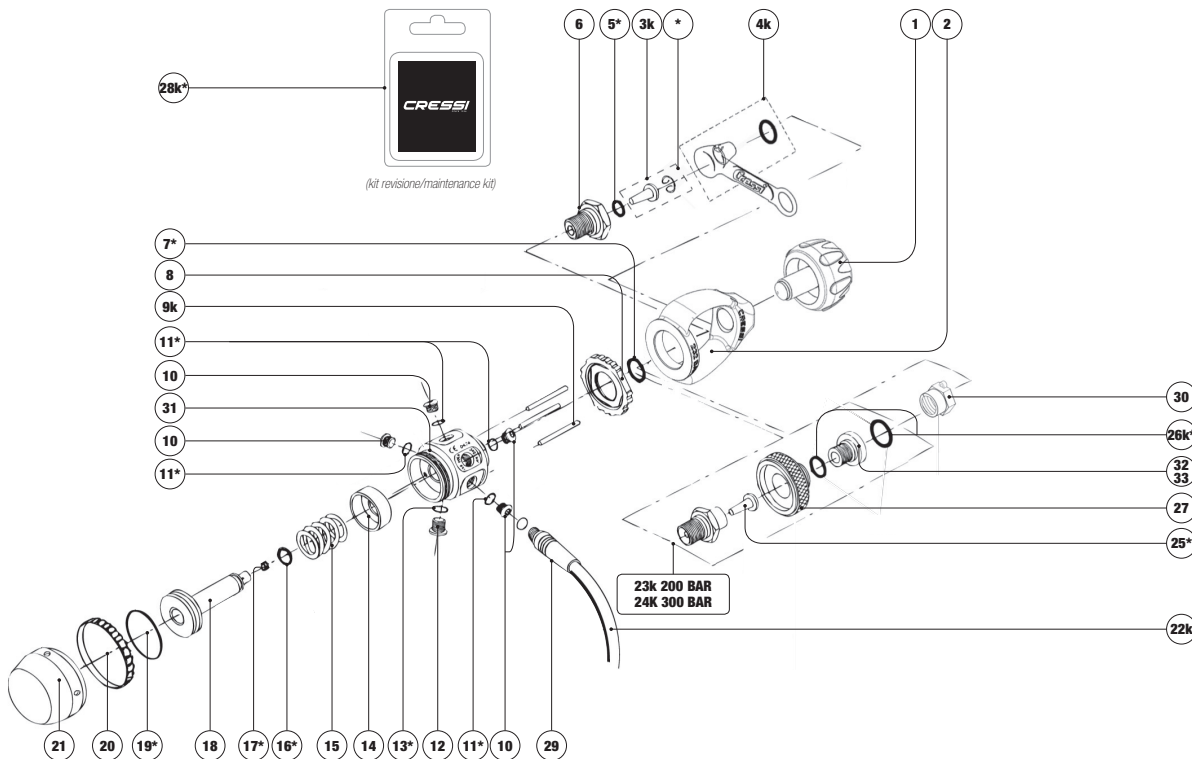
Ed./Issue

01/09

MC5 /C

N° Tav./Rev.

HZXXXXXX Contenuto nel kit revisione e non disponibile singolarmente. / Only available in maintenance kit; not available individually. HZXXXXXX Non disponibile / Not available.*



- | | |
|-----|---------------------------------|
| 1 | HZ730027 |
| 2 | HZ700089 |
| 3k | HZ730188 * |
| 4k | HZ800090 |
| 5 | HZ730114 * |
| 6 | HZ730151 |
| 7 | HZ735126 * |
| 8 | HZ730152 |
| 9k | HZ730153 |
| 10 | HZ730106 |
| 11 | HZ730108 * |
| 12 | HZ730127 |
| 13 | HZ730132 * |
| 14 | HZ730154 |
| 15 | HZ730105 |
| 16 | HZ730104 * |
| 17 | HZ730155 * |
| 18 | HZ730156 |
| 19 | HZ730108 * |
| 20 | HZ730157 |
| 21 | HZ730158 |
| 22k | HZ730222 Nero |
| 22k | HZ730225 Giallo |
| 23k | HZ735158 (DIN 200 bar) |
| 24k | HZ730157 (DIN 300 bar) |
| 25 | HZ735154 * |
| 25k | HZ735195 * |
| 26k | HZ735196 300-bar * |
| 27 | HZ730159 |
| 25* | |
| 28k | HZ730150 INT * |
| | (kit revisione/maintenance kit) |
| 28k | HZ730148 DIN-200-bar * |
| | (kit revisione/maintenance kit) |
| 28k | HZ730149 DIN 300 bar * |
| | (kit revisione/maintenance kit) |
| 29 | HZ730224 |
| 30 | HZ735170 |
| 31 | HZ730160 |
| 32 | HZ800090 |
| 33 | HZ800093 |

1° Stadio a pistone non Bilanciato AC2 C € / Unbalanced Piston 1st Stage AC2 C €

Ed./Issue

AC2 / B

01/99

N° Tav./Rev.

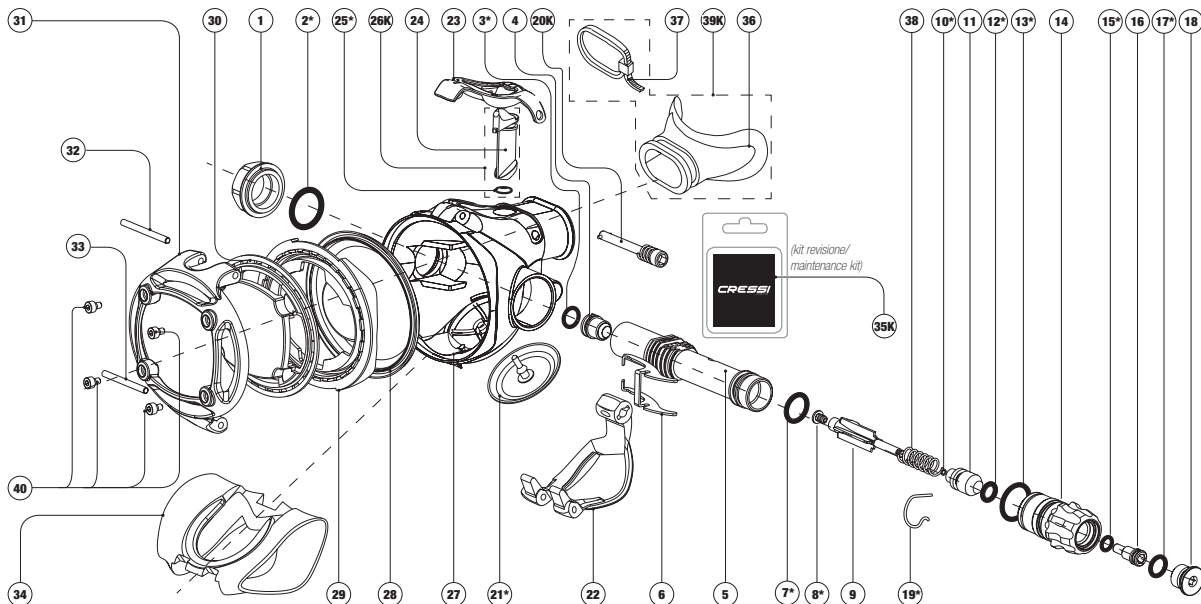
HZXXXXXX* Contenuto nel kit revisione e non disponibile singolarmente. / Only available in maintenance kit; not available individually. HZXXXXXX Non disponibile / Not available.

CRESSI

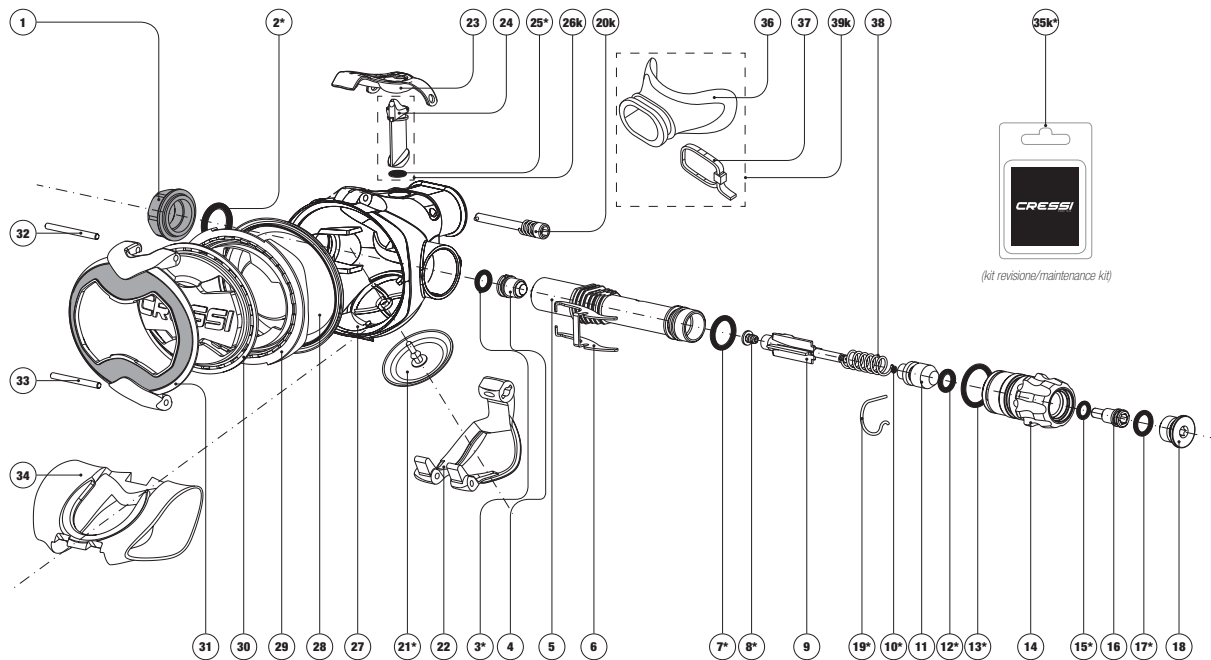
SINCE 1946

Regulators Chart

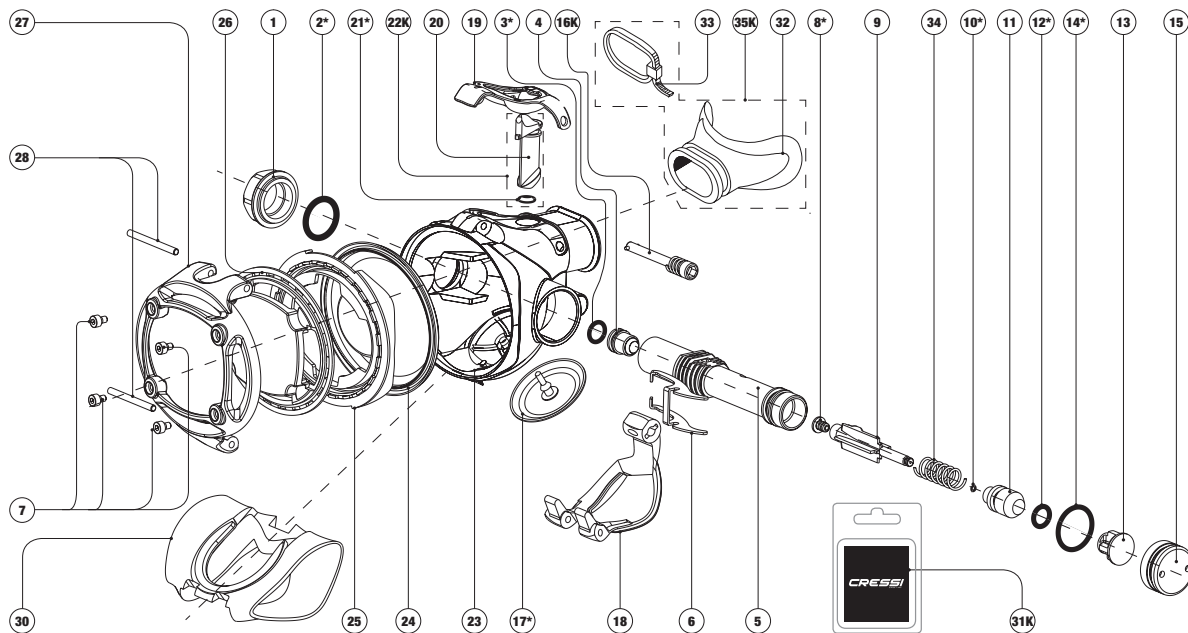
Secondi Stadi
Second Stage
Deuxiemes Etages
Zweite Stufen
Segundas Etapas
ПЕРВЫЕ СТУПЕНИ
二级头



- | | |
|-----|--|
| 1 | HZ830101 |
| 2 | HZ820051 * |
| 3 | HZ810095 * |
| 4 | HZ810094 |
| 5 | HZ820052 |
| 6 | HZ820053 |
| 7 | HZ820054 * |
| 8 | HZ820055 * |
| 9 | HZ820056 |
| 10 | HZ820057 * |
| 11 | HZ820058 |
| 12 | HZ820059 * |
| 13 | HZ820060 * |
| 14 | HZ830096 |
| 15 | HZ820062 * |
| 16 | HZ820063 |
| 17 | HZ730108 * |
| 18 | HZ830097 |
| 19 | HZ820065 * |
| 20k | HZ810077 |
| 21 | HZ782097 * |
| 22 | HZ820066 |
| 23 | HZ820067 |
| 24 | HZ820091 |
| 25 | HZ820069 * |
| 26k | HZ820070 |
| 27 | HZ820071 |
| 28 | HZ820072 |
| 29 | HZ820092 |
| 30 | HZ820090 |
| 31 | HZ820089 |
| 32 | HZ820076 |
| 33 | HZ820077 |
| 34 | HZ820078 |
| 35k | HZ820080 * |
| | <i>(kit revisione/maintenance kit)</i> |
| 36 | HZ790094 |
| 37 | HZ790202 |
| 38 | HZ820049 |
| 39k | HZ8790094 |
| 40 | HZ820087 |

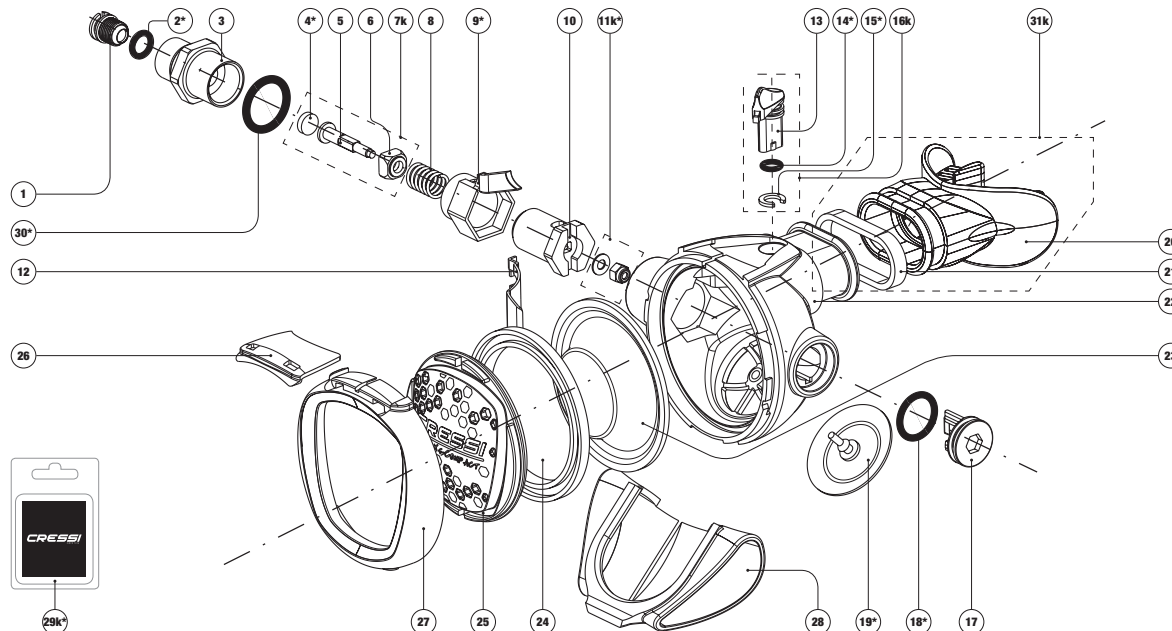


1	HZ820050	Titanium
1	HZ830101	Steel
2	HZ820051 *	
3	HZ810095 *	
4	HZ810094	
5	HZ820052	
6	HZ820053	
7	HZ820054 *	
8	HZ820055 *	
9	HZ820056	
10	HZ820057 *	
11	HZ820058	
12	HZ820059 *	
13	HZ820060 *	
14	HZ830096	
15	HZ820062 *	
16	HZ820063	
17	HZ730108 *	
18	HZ830097	
19	HZ820065 *	
20k	HZ810077	
21	HZ782097 *	
22	HZ820066	
23	HZ820067	
24	HZ820068	
25	HZ820069 *	
26k	HZ820070	
27	HZ820071	
28	HZ820072	
29	HZ820073	
30	HZ820074	
31	HZ830098	Titanium
31	HZ830100	Steel
32	HZ820076	
33	HZ820077	
34	HZ820078	
35k	HZ820080 *	
		(kit revisione/maintenance kit)
36	HZ790094	
37	HZ730202	
38	HZ820049	
39k	HZ790094	



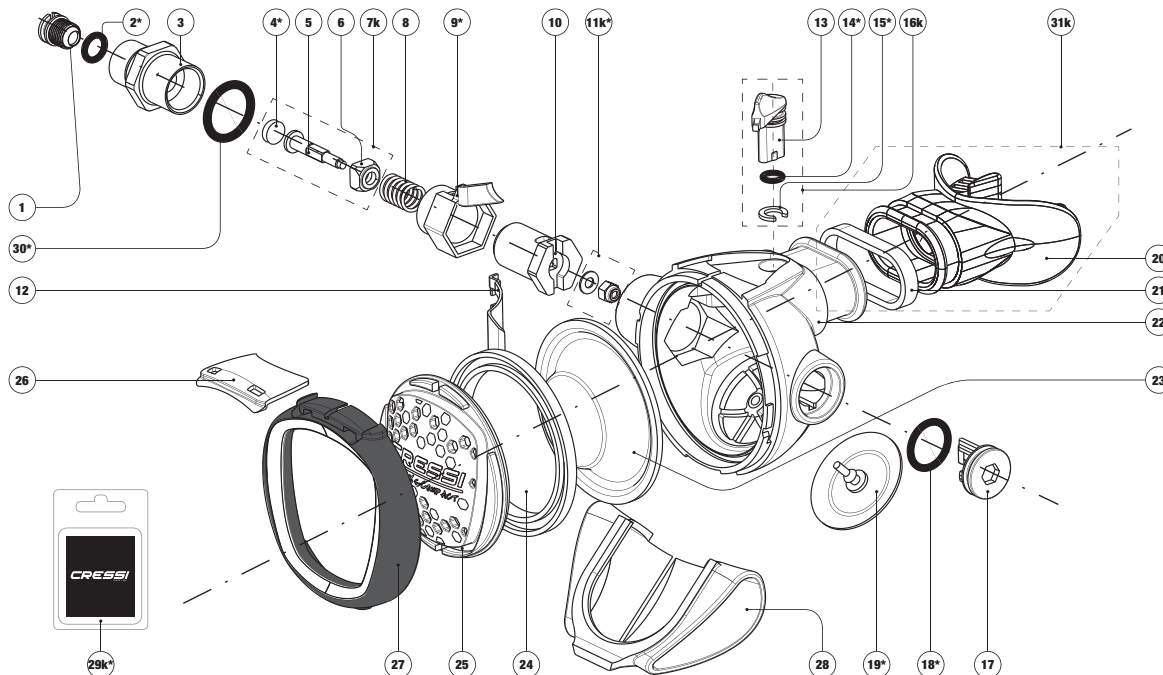
(kit revisione/maintenance kit)

- 1 HZ820050
- 2 HZ820051 *
- 3 HZ810095
- 4 HZ810094
- 5 HZ820052
- 6 HZ820053
- 7 HZ820087
- 8 HZ820055 *
- 9 HZ820056
- 10 HZ820057 *
- 11 HZ820058
- 12 HZ820059 *
- 13 HZ820083
- 14 HZ820060 *
- 15 HZ820085
- 16k HZ810077
- 17 HZ782097 *
- 18 HZ820066
- 19 HZ820067
- 20 HZ820068
- 21 HZ820069 *
- 22k HZ820070
- 23 HZ820071
- 24 HZ820072
- 25 HZ820073
- 26 HZ820088 (Galaxy)
- 26 HZ820083 (Octopus MG Balanced)
- 27 HZ820089
- 28 HZ820076
- 29 HZ820077
- 30 HZ820078
- 31k HZ820080 *
- 32 HZ790094
- 33 HZ7930202
- 34 HZ820049
- 35k HZ790094



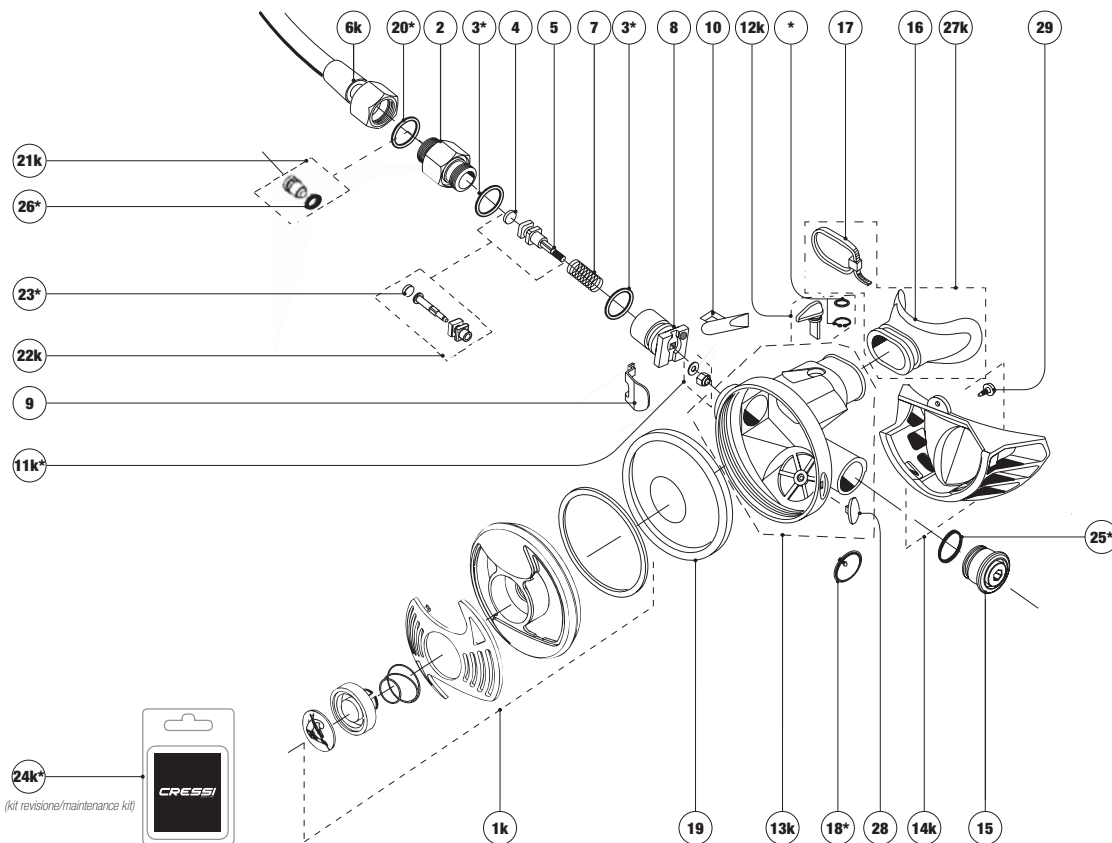
- 1 HZ810094
- 2 HZ810095*
- 3 HZ780080
- 4 HZ742013*
- 5 HZ780079
- 6 HZ780078
- 7k HZ780077
- 8 HZ730207
- 9 HZ780076*
- 10 HZ780075
- 11k HZ746094*
- 12 HZ780074
- 13 HZ780073
- 14 HZ820069*
- 15 HZ810080*
- 16k HZ780072
- 17 HZ780071
- 18 HZ820054*
- 19 HZ782097*
- 20 HZ790094
- 21 HZ730202
- 22 HZ780070
- 23 HZ780069
- 24 HZ780068
- 25 HZ780067 (Grigio/Gray)
- 25 HZ780066 (Giallo/Yellow) (octopus)
- 25 HZ780065 (Rosa/Pink)
- 25 HZ780064 (Bianco/White)
- 25 HZ780049 (Lilla/Lilac)
- 26 HZ780063
- 27 HZ780062
- 28 HZ780061
- 29k HZ780060*
(kit revisione/maintenance kit)
- 30 HZ780059*
- 31k HZ790094

(kit revisione/maintenance kit)



(kit revisions/maintenance kit)

- 1 HZ810094
- 2 HZ810095 *
- 3 HZ780080
- 4 HZ742013 *
- 5 HZ780079
- 6 HZ780078
- 7k HZ780077
- 8 HZ730207
- 9 HZ780076 *
- 10 HZ780075
- 11k HZ746094 *
- 12 HZ780074
- 13 HZ780073
- 14 HZ820069 *
- 15 HZ810080 *
- 16k HZ780072
- 17 HZ780071
- 18 HZ820054 *
- 19 HZ782097 *
- 20 HZ790094
- 21 HZ730202
- 22 HZ782099
- 23 HZ780069
- 24 HZ780068
- 25 HZ782096
- 25 HZ780052 (Octopus)
- 26 HZ780063
- 27 HZ782098
- 28 HZ780061
- 29k HZ780060 *
- (kit revisions/maintenance kit)
- 30 HZ780059 *
- 31k HZ790094



- 1k** HZ780050 Nero
- 1k** HZ780051 Giallo (octopus)
- 2** HZ742007
- 3** HZ730218*
- 4** HZ730208
- 5** HZ742008
- 6k** HZ730222 Nero
- 6k** HZ730225 Giallo
- 7** HZ730207
- 8** HZ770096
- 9** HZ770095
- 10** HZ770094
- 11k** HZ746094*
- 12k** HZ770099
- 13k** HZ770097
- 14k** HZ790096
- 15** HZ790095
- 16** HZ790094
- 17** HZ730202
- 18** HZ746006*
- 19** HZ730212
- 20** HZ730221*
- 21k** HZ742006
- 22k** HZ742012
- 23** HZ742013*
- 24k** HZ790090*
(kit revisione/maintenance kit)
- 25** HZ790091*
- 26** HZ790092*
- 27k** HZ790094
- 28** HZ770054
- 29** HZ770053

2° Stadio XS2 C€ /XS2 2nd Stage C€

Ed./Issue

XS2 /A

01/99

N° Tav./Rev.

HZXXXXXX Contenuto nel kit revisione e non disponibile singolarmente. / Only available in maintenance kit; not available individually. HZXXXXXX Non disponibile / Not available.*



Via Gelasio Adamoli, 501 - 16165 - Genova - Italia

Tel. +39 010 830.79.1 - Fax +39 010 830.79.220

info@cressi.com • www.cressi.com