

# CRESSI

SINCE 1946

Manuale d'uso  
Direction for use  
Manuel d'instructions  
Bedienungsanleitung  
Manual de instrucciones  
**Руководство**  
潜水呼吸调节器使用手册  
Manual de Utilização dos

erogatori  
regulators  
detendeur  
atemregler  
regulador  
пользователя  
呼吸调节器  
reguladores



made in Italy

介绍.....	页数 248		
主要部件 .....	页数 248		
1) 一级头 .....	页数 249	3) 使用和保养 .....	页数 277
1.1 T10 - T10 S.C.-T10 SC 镀铬 .....	页数 250	3.1 水肺呼吸器的使用以及	
1.2 MC9-MC9 S.C. ....	页数 252	风险评估 .....	页数 278
1.3 MC5 .....	页数 254	3.2 使用装备前的事先检查 .....	页数 278
1.4 AC25.....	页数 255	3.3 安装呼吸调节器到气瓶 .....	页数 278
1.5 AC2.....	页数 257	3.4 在冷水域使用呼吸调节器 .....	页数 279
1.6 性能.....	页数 260	3.5 装备的保养和维修 .....	页数 280
2) 二级头 .....	页数 263	3.5.1 装备的维修 .....	页数 280
2.1 Galaxy Adjustable/Master / Master Cromo /		3.5.2 装备的保养 .....	页数 281
Galaxy Octopus MG Balanced .....	页数 264	3.6 使用高氧混合气体时.....	页数 281
2.2 Galaxy Adjustable / Master / Master Cromo /		3.7 维修手册	
Galaxy, Octopus MG Balanced		(服务记录).....	页数 282
拆卸和保养.....	页数 266	3.8 科越思认证 .....	页数 283
2.3 XS Compact Pro / XS Compact /		4) 产品部件图纸	
Octopus .....	页数 266		
2.4 XS Compact Pro / XS Compact,			
拆卸和保养 .....	页数 269		
2.5 XS2.....	页数 270		
2.6 性能 .....	页数 274		

## 概述

祝贺！经过技术中心的不断研发和改进，加之科越思子公司（Cressi-sub）的非凡可靠性，已研发出顾客所需的产品，保证长时间潜水条件下的舒适性和安全性。

根据欧盟法规2016/425，所有科越思子公司调节器均经认证，适用于深度50米（164英尺）水域，如标准EN 250:2014所述，该法规规定了个人防护用品（PPE）的销售条件和最低基本安全要求。

科越思子公司生产的调节器属于最高等级个人防护用品类别（第三类），已满足标准EN 250:2014中的实验要求，该标准为公认的在欧洲市场生产、销售娱乐用调节器的技术参考标准。因此，所有科越思子公司空气调节器均带有CE标志，其后为认证机构识别号0474，识别意大利船级社。在意大利热那亚维亚科西嘉12号，邮编：16100，设有注册测试机构，该机构根据欧盟2016/425法规中的表格B+C2以及第三类个人防护用品重要健康和安全性要求对其制造进行监控，同时监管此类设备推向市场的条件、调节器序列号和EN 250:2014个人防护用品参考标准。

## 主要部件

调节器的主要任务是将气瓶中压缩空气的压力降低至与环境相同的水平，为潜水员提供可呼吸的空气。它们由“一级头”和“二级头”（潜水员的嘴里）组成，一级头为主减压器，二级头将压力精确地调整到与环境压力相同的值。该调节器——连同气瓶、阀门和吊索——是完整水下呼吸系统的一部分，被称为“水肺”（自容器无水呼吸器）。

调节器的主要作用是将气瓶中压缩空气的压力降低到环境水平，在潜水员需要时提供可呼吸的空气。调节器由“第一级”（作为主减压器）和“第二级”（放置于潜水员口中）组成，后者可将压力精确调节至环境水平。气瓶、阀门、安全带、调节器构成完整的水下呼吸系统的一部分，被称为“SCUBA”（水肺潜水装置）。

本手册介绍了科越思子公司所有型号产品，所有产品均采用优质材料制造，保证愉快的潜水体验和卓越性能，同时产品易于使用和维护。此外，所有科越思子公司调节器均含有设计技术特性，旨在保证部件相互兼容，提供极为舒适的系列产品。

注：本手册中的说明和指示均基于手册印刷前设备的最新信息。科越思保留随时更改的权利。

注：本手册不能替代潜水训练课程！

只有参加过认证培训师开办的常规课程的潜水员，才能使用科越思设备。

无执照或未经必要的技术培训而使用水下设备，可能危及潜水员的安全和生命。此外，为保证最大限度的安全，必须仅由生产商或授权中心提供设备服务。

您可询问您的经销商或科越思水上用品有限公司

(email: info@cressi.com) 获取经授权的科越思服务中心的地址。

△警告：对于未经科越思授权的人员执行的任何工作，科越思概不负责。

△警告：符合EN 250:2014标准的水肺设备一次仅供一名潜水员使用。

△警告：如果多名潜水员同时设置和使用水下呼吸器的部件，这些部件在冷水中的性能可能无法满足EN 250:2014标准的要求。

△警告：如果多名潜水员同时配置和使用水肺设备的组件，那么该设备不得在水深超过30米或水温低于10°C的地方使用（如有规定）。



**潜水呼吸调节器使用手册  
呼吸调节器**

- 1.1 - T10 - T10 S.C. - T10 S.C. Cromo**
- 1.2 - MC9-MC9 S.C.**
- 1.3 - MC5**
- 1.4 - AC25**
- 1.5 - AC2**



## 1.1 - T10 - T10 S.C. - T10 S.C. Cromo

科越思T10 平衡隔膜式一级头采用了轻量级结构和紧凑设计，并带有创新的特殊物理气相沉积处理保护，这使得呼吸调节器有了非凡的物理化学表面防护以及高技术性富有美感的外观。Chrome版本与T10版本的不同之处在于前者采用了化学镀铬的保护层。

T10平衡隔膜一级头采用符合人机工程学原理的设计，功能结构与空气入口轴垂直，形成一个“T”形，以保证高压和低压软管的最佳布置，避免与两家到一级头上的设备产生干扰，而且尺寸也缩小了（尤其是适合冷水应用的SC款式），增加了检查能力和进入高压阀结构的通道，以方便调节器的维护和拆卸。

由于其平衡的隔膜机制，它能在任何条件下优异的呼吸效果，在潜水的各个阶段，从入水开始一直到下潜到最大深度，一直都能让你以最舒服的方式呼吸。实际上这种呼吸调节器能提供不受气瓶压力影响的中间压力，并一直保持其性能，不受深度的影响。

市场上大多数调节器在气瓶加载最大工作压力时的性能最佳，而T10一级头却不是这样，在气瓶快空的时候性能最佳。这种“超级平衡”的特征可能是因为中间压力调节系统而造成的，该系统考虑了随着深度增加的空气密度和气瓶中空气逐渐下降而引起的压力的逐渐降低。

由于这种特征，T10一级头能在整个潜水过程中一直对潜水员提供帮助，保证最佳的性能，而且在最关键的上浮阶段的性能会持续提高。

这种补偿式的隔膜机制的T形空气入口（或高压阀）与空气入口轴垂直，进一步保证了充足的空气通过，同时吸气和呼气阶段之间压降显著降低。

这些功能特征是在T10一级头的设计阶段实施的多个创新型技术解决方案的成果，使得它成为了市场上体积最小、重量最轻的呼吸调节器之一，性能也居同类产品领先水平。

这种一级头（图1）的弹性隔膜对系统中的内部结构进行保护和密封，并将水压的变化传递给高压阀。

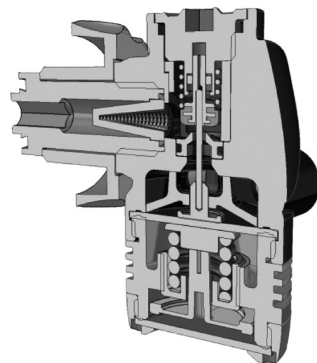


图 1

弹性隔膜是以最新一代的热塑性弹性体制成，弹性极佳，而且在定期维护中可方便进行更换。它采用一个以自润滑热塑性材料制成的特殊内衬的柱体，里面的滑动方式为独有的设计。柱体的内表面完全不氧化，摩擦大大降低，阀门以非常轻松而准确的方式滑动，保证呼吸时最高的舒适性。阀门还可以方便地套在一个气动密封舱上使用，以特殊设计的活塞套铰链连接高压活，甚至都不在自己的轴上旋转，因此可保证经久耐用。凭借这些结构和设计，可保证一级头的性能在长时间内保持稳定，没有任何变化。

高压阀封闭式喷嘴以316不锈钢制成，可互换，以方便一级头的定期维护。

一级头的空气入口以烧结锥形过滤器进行保护，该过滤器为紧凑、烧结、镀镍的磷青铜微球结构，过滤面积更大，既保证更高的气流通过量（这种调节器典型的流量），也保证更好的空气过滤效果，将杂质拦截在气瓶和柱阀中。

T10平衡隔膜一级头的中间压力调节系统和Cressi科越思的所有其他一级头一样都能轻松、快速地进行中间压力的调节，无需拆卸调节器的任何部件。

**警告：**只能由授权的Cressi科越思中心负责进行中间压力的调节，用户不允许、也无法对校准值进行改动，以免影响调节器的正常工作。对于非授权人士所进行的任何变动，Cressi科越思不承担任何责任。  
如果想找授权的Cressi科越思中心，可咨询你的经销商或Cressi科越思有限公司 (info@cressi.com)。

这款平衡隔膜式一级头采用了轻量级结构和紧凑设计，由耐海水性的黄铜制成，表面处理有物理气相沉积的(T10SC版本)，或镀铜表面的(T10 S.C. 镀铬版本)；内部组件为不锈钢材质，镀铬黄铜和新一代的热塑性树脂。

一级头上设置了4个低压3/8" 口，角度经特殊调整，以保证软管的最佳定位，防止不同装置间的干扰；还设置了2个高压7/16" 孔和1个微型空气排出孔，保证最高的安全性，即便是高压软管受到损坏的情况下，因为其设计能防止气瓶快速放空。

**警告：**潜水压力表或电脑必须连接到一级头的HP孔，这些孔同时还具有量表功能。由于气瓶没有储备装置，因此一定要一直都使用压力表，显示潜水期间的空气消耗，清楚地知道什么时候达到储备压力。到了这个储备水平就不能进行潜水了，要留作紧急状态的空气供应。不带量表进行潜水是非常危险的，因为无法控制空气的消耗，当你在潜水过程中猛然间发现没有空气的时候，那就大祸临头，悔之晚也。

一级头与气瓶上柱阀的连接可按国际连接标准 (EN ISO 12209) 进行，使用设计非常时尚的新型YOKE接头或DIN 300巴螺纹接头 (EN ISO 12209)，具体见EN 250:2014标准。

与Cressi科越思的所有呼吸调节器一样，T10一级头可与调节器的某些组件兼容，因此部件可以与本系列其他隔膜一级头的部件互换。

与活塞一级头不同，T10平衡隔膜一级头推荐用于在悬浮颗粒或溶解矿物质含量高的水中、或水温低于10 °C的冷水中潜水，因为呼吸调节器的所有部件都具有绝佳的水密性。

在极端环境下潜水时，我们推荐您配合使用 T10SC 或者T10 SC镀铬这两款带有密封隔离装置的版本。

**警告：**如果在冷水中（低于10° C/50° F）潜水，Cressi科越思建议使用安装了有两个独立插孔的柱阀的气瓶，以连接2个完整的调节器。

**警告：**如果要在水温低于10° C/50 ° F的水中潜水，应进行充分的技术准备。Cressi科越思建议只能是那些参加过有资质的教练的专门培训课程的人员才能进行这些潜水。在潜水前，绝对不能将呼吸调节器打湿并暴露在冰冷的空气中（会远远低于零度）。不要乱按放气按钮，尤其是文丘里效应调节杆在潜水DIVE位置时。可能的话，潜水前要将调节器放在暖和的地方。

密封舱的作用是让T10平衡隔膜一级头具有完全的水密性，防止水渗入里面、或接触到隔膜和校准弹簧。它就像是调节器和部件上面的一个空气，类似一个热屏障。这样可避免因接触悬浮颗粒、沙、溶解的矿物质含量高的水和冷水造成的问题，否则会造成调节器被冻住，尤其是水温低于10 °C时。

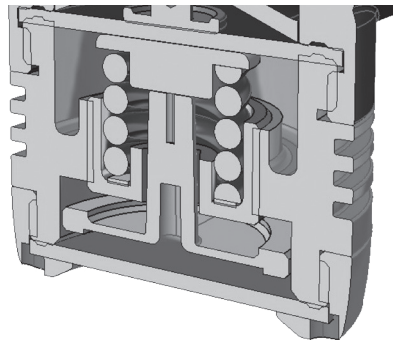


图 2

密封舱(图2)包括一个“散热器”形状的特殊金属插片(用于增加环境温度与调节器内温度的热交换,防止可能出现的冰冻效应)和金属盖(里面有硅胶膜)。密封舱会对环境压力的变化作出反应,翻转,将振动传到一个圆盘(圆盘下面与主隔膜接触,作为一个传输装置),而圆盘会将这个信息(所有极端压力变化的信息)传递给隔膜。主隔膜对装备内部的机制进行保护和密封,然后将压力变化传给高压阀。

**注意:** 在组装密封舱SC前,必须先对平衡隔膜一级头进行校准。为保证调节器良好的性能,必须严格依照性能表进行校准。调节器的校准不受环境压力变动输送盘的限制。

**警告:** 只能由授权的Cressi科越思中心负责进行中间压力的调节,用户不允许、也无法对校准值进行改动,以免影响调节器的正常工作。对于非授权人士所进行的任何变动,Cressi科越思不承担任何责任。如果想找授权的Cressi科越思中心,可咨询你的经销商或Cressi科越思有限公司(info@cressi.com)。

T10第一阶段可用于冷水中(水温低于10°C/50°F),因为它符合1989年12月21日发布的第89/686/EEC号指令,经过设在热那亚的第0474 Rina测试机构选中并认证,而且通过了符合确定个人防护设备(PPE)第三类要求的EN 250:2014标准的测试。因此,它带有CE标记以及根据欧盟第2016/425号条例B+C2模块检查其制造过程的认证机构(0474)的标识。该标准还规定了第三类PPE的个人防护用品的基本健康和安全要求以及将其推向市场的条件。以其出色的技术特征和采用的上乘材料,这款一级头确实是可靠性非常高的呼吸调节器产品,可长期保持极佳的性能。

如需其他关于我们的设备的重要信息,请登录本公司网站(www.cressi.com)查询。

## 1.2 - MC9-MC9 S.C.

由于其平衡的隔膜机制,它保证在任何条件下的呼吸效果,在潜水的各个阶段,从入水开始一直到下潜到最大深度,一直都能让你以最舒服的方式呼吸。实际上这种呼吸调节器能提供不同于气瓶压力的中间压力,并一直保持其性能,不受深度的影响。

市场上大多数调节器在气瓶加载最大工作压力时的性能最佳,而MC9却不是这样,在气瓶快空的时候性能最佳。这种超级平衡的特征可能是因为中间压力调节系统而造成的,该系统考虑了随着深度增加的空气密度和气瓶中空气逐渐下降而引起的压力的逐渐降低。

由于这种特征,MC9一级头能在整个潜水过程中一直对潜水员提供帮助,保证最佳的性能,而且在最关键的上浮阶段的性能会持续提高。

另外,这种“在线”提供空气的平衡隔膜机制能借助于吸气和呼气之间非常小的压降形成大量空气的传送。

这些功能特征是在MC9一级头的设计阶段实施的多个创新型技术解决方案的成果,使得它成为了市场上性能最佳的体积小、重量轻的呼吸调节器。

这种一级头(图3)的弹性隔膜对系统中负责将水压的变化传递给高压阀的内部结构进行保护和密封。

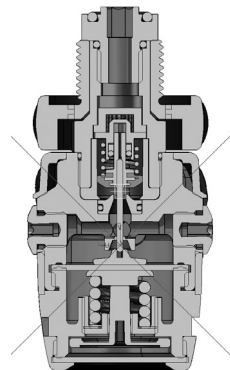


图 3

弹性隔膜是最先进的特殊热塑性弹性体制成，非常耐用且更换方便。它采用一个以特殊热塑性材料制成的特殊的自润滑柱体，里面的滑动方式进行了独有的创新。柱体的内表面完全不氧化，摩擦大大降低，阀门以非常轻松而准确的方式滑动，保证呼吸时最高的舒适性。

高压底座以316不锈钢制成，可互换，因此一级头的维护非常方便。

一级头上的空气通道用一个特制的杯形椎体烧结过滤器加以保护，截住来自气瓶和阀门的杂质。

MC9平衡隔膜一级头的中间压力调节系统和Cressi科越思的所有其他一级头一样都能轻松、快速地进行中间压力的调节，无需拆卸调节器的任何部件。

△ 警告：只能由授权的Cressi科越思中心负责进行中间压力的设置，用户不准、也无法对设置值进行改动，以免影响调节器的正常工作。对于非授权人士所进行的任何变动，Cressi科越思不承担任何责任。  
如果想找授权的Cressi科越思中心，可咨询您的经销商或Cressi科越思有限公司 (info@cressi.com)。

平衡隔膜一级头采用轻质、紧凑镀铬的黄铜结构，内部部件以不锈钢、镀铬的黄铜和先进的热塑性树脂制成。一级头上设置了4个低压3/8"口，角度经特殊调整，以保证软管的最佳定位，防止不同装置间的干扰；还设置了2个高压7/16"孔和1个微型空气排出孔，保证最高的安全性，即便是高压软管受到损坏的情况下，因为其设计能大大减少气瓶的空气损失量。

△ 警告：这种功能的潜水压力表或电脑必须连接到一级头的HP孔。由于气瓶没有储备装置，因此一定要一直都使用压力表，显示潜水期间的空气消耗，清楚地知道什么时候达到储备压力。到了这个储备水平就不能进行潜水了，要留作紧急状态的空气供应。  
不带仪表进行潜水是危险的，因为潜水员不能对自己的空气储备进行控制，有可能突然用完了，对潜水员的生命造成严重的危险。  
一级头可通过一个设计非常时尚的托架连接到国际标准接头，或DIN 300巴 (EN 12209-1-2-3) 螺纹接头 (不论是哪种方式，都应符合EN 250:2014标准要求)。

Cressi科越思的所有呼吸调节器的部件一般都能互换，MC9同样也可以与本系列的其他隔膜一级头互换。

和Cressi科越思的其他隔膜一级头一样，MC9平衡隔膜一级头（而不是其他活塞款式）推荐用于在悬浮物或矿物盐含量高的水中、或水温低于10 °C/50 °F的水中潜水。呼吸调节器的所有内部部件都具有绝佳的水密性。

在极端环境下潜水时，我们推荐您配合使用 MC9SC 这款有标准密封隔离装置的装备。

△ 警告：如果在冷水中（低于10° C/50° F）潜水，Cressi科越思建议使用安装了有两个独立插孔的阀门的气瓶，以连接2个完整的调节器。

△ 警告：如果要在水温低于10° C/50° F的水中潜水，应接受过专门的技术培训。Cressi科越思建议只能是那些参加过通过认证的教练的专门培训课程的人员才能进行这些潜水。在潜水前，绝对不能将呼吸调节器打湿或暴露在冰冷的空气中。不要乱按放气按钮，尤其是文丘里效应调节杆在潜水DIVE位置时。可能的话，潜水前要将调节器放在暖和的地方。

密封舱的作用是让MC9平衡隔膜一级头具有完全的水密性，防止水渗入里面、或渗到隔膜上和弹簧上。它就像是调节器和部件上面的一个空气舱，类似一个热屏障。这样可避免因接触悬浮物、沙、矿物盐含量高的水和冷水造成的问题，否则会造成调节器被冻住，尤其是水温低于10° C/50° F时。

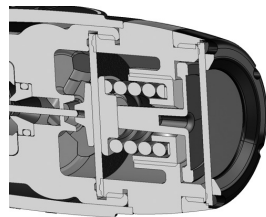


图 4

密封舱有一个带硅树脂密封的金属盖。密封会对环境压力的变化作出反应，向内弯曲，将压力传到底板，而底板会将这个信息传递给隔膜。主隔膜对装备内部负责将压力变化传给高压阀的机制进行保护和密封。

注意：在组装密封舱SC前，必须先对平衡隔膜一级头进行设置。为保证调节器良好的性能，必须严格依照性能表来设置。设置值不会因为板上传递的环境压力的变化而变化。

△ 警告：只能由授权的Cressi科越思中心负责进行中间压力的设置，用户不准、也无法对设置值进行改动，以免影响调节器的正常工作。对于非授权人士所进行的任何变动，Cressi科越思不承担任何责任。  
如果想找授权的Cressi科越思中心，可咨询您的经销商或Cressi科越思有限公司 (info@cressi.com)。

MC9 S.C.第一阶段可用于冷水中(水温低于10° C/50° F)，因为它符合1989年12月21日发布的第89/686/EEC号指令，经过设在热那亚的第0474 Rina测试机构选中并认证，而且通过了符合确定个人防护设备(PPE)第三类要求的EN 250: 2014标准的测试。因此，它带有CE标记以及根据欧盟第2016/425号条例B+C2模块检查其制造过程的认证机构(0474)的标识。该标准还规定了第三类PPE的个人防护用品的基本健康和安全性要求以及将其推向市场的条件。

以其出色的技术特征和采用的上乘材料，这款一级头确实是可靠性非常高的呼吸调节器产品，可长期保持极佳的性能。

如需其他关于潜水安全的信息，请登录本公司网站 (www.cressi.com) 查询。

### 1.3 - MC5隔膜平衡一级头

MC5隔膜平衡一级头是一个非常轻而紧凑的结构，包裹在一个特殊弹性体制成的美观的保护套内，防止与其他物体发生碰撞。

由于其平衡的隔膜机制，它能保证在任何条件下的呼吸效果，在潜水的各个阶段，从入水开始一直到下潜到最大深度，一直都能让你以最舒服的方式呼吸。实际上这种呼吸调节器能提供不同于气瓶压力的中间压力，并一直保持其性能，不受深度的影响。

这种“在线”提供空气的平衡隔膜机制能借助于吸气和呼气之间非常小的压降形成大量空气的传送。

这些功能特征是在MC5一级头的设计阶段实施的多个创新型技术解决方案的成果，使得它成为了市场上性能最佳的体积小、重量轻的呼吸调节器。

这种一级头(图5)的弹性隔膜对系统中负责将水压的变化传递给高压阀的内部结构进行保护和密封。

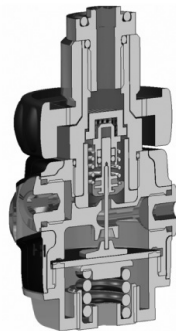


图 5

弹性隔膜是最先进的特殊热塑性弹性体制成，非常耐用且更换方便。它采用一个以特殊热塑性材料制成的特殊的自润滑柱体，里面的滑动方式进行了独有的创新。柱体的内表面完全不氧化，摩擦大大降低，阀门以非常轻松而准确的方式滑动，保证呼吸时最高的舒适性。

一级头上的空气通道用一个特制的杯形椎体烧过滤器加以保护，截住来自气瓶和阀门的杂质。



MC5平衡隔膜一级头的中间压力调节系统和Cressi科越思的所有其他一级头一样都能轻松、快速地进行中间压力的调节，无需拆卸调节器的任何部件。

△ 警告：只能由授权的Cressi科越思中心负责进行中间压力的设置，用户不准、也无法对设置值进行改动，以免影响调节器的正常工作。对于非授权人士所进行的任何变动，Cressi科越思不承担任何责任。  
如果想找授权的Cressi科越思中心，可咨询您的经销商或Cressi科越思有限公司 (info@cressi.com)。

平衡隔膜一级头采用轻质、紧凑镀铬的黄铜结构，内部部件以不锈钢、镀铬的黄铜和先进的热塑性树脂制成。

一级头上设置了3个低压3/8”口，角度经特殊调整，以保证软管的最佳定位，防止不同装置间的干扰；还设置了1个高压7/16”孔和1个微型空气排出孔，保证最高的安全性，即便是高压软管受到损坏的情况下，因为其设计能防止气瓶放空。

△ 警告：这种功能的潜水压力表或电脑必须连接到一级头的HP孔。  
由于气瓶没有储备装置，因此一定要一直都使用压力表，显示潜水期间的空气消耗，清楚地知道什么时候达到储备压力。到了这个储备水平就不能进行潜水了，要留作紧急状态的空气供应。  
不带仪表进行潜水是危险的，因为潜水员不能对自己的空气储备进行控制，有可能突然用完了，对潜水员的生命造成严重的危险。

一级头可通过一个设计非常时尚的托架连接到国际标准接头，或DIN 300巴 (4350 psi) (EN 12209-1-2-3) 螺纹接头 (不论是哪种方式，都应符合EN 250:2014标准要求)。

Cressi科越思的所有呼吸调节器的部件一般都能互换，MC5同样也可以与本系列的其他隔膜一级头互换。

和Cressi科越思的其他隔膜一级头一样，MC5平衡隔膜一级头（而不是其他活塞款式）推荐用于在悬浮物或矿物质含量高的水中潜水。

MC5符合EU第2016/425号条例的规定，通过了在热那亚设有注册办事处的0474号验证机构Rina的测试和认证，并按照EN 250:2014标准（规定了第三类个人防护设备(PPE)的要求）进行了测试。因此，它带有CE标记以及根据EU第2016/425号条例的B+C2表发布的验证机构(0474)的ID数据。

MC5有着明确的技术解决方案,配合使用高品质材料,使其成为一款让人值得高度信赖的一级头,确保它能够在很长的使用年限中能够持续发挥其超高性能。如需其他关于潜水安全的信息,请登录本公司网站(www.cressi.com)查询。

#### 1.4 - AC25 平衡活塞式一级头

AC25平衡活塞式一级头的进气口角度为90度，在使用过程中，无论气瓶的深度或压力如何，都能提供恒定的气流。

它由一块单独的镀铜和镀镍的黄铜制成，进行两种不同的表面防护处理。一种是闪亮的镀铬处理，可用以区别“AC25g”版本，而“AC25m”版本的特点是珍珠灰缎面。

除了对暴露的细节进行不同的表面处理外，两个版本均使用相同的不锈钢和镀铬黄铜内部组件，而NBR垫圈的硬度根据用途不同而不同。



图 6

AC25一级头的特点是带有五个3/8” 低压端口的旋转塔，其中四个角度理想，能以最佳方式分配软管，避免任何相互连接的设备之间造成干扰。第五个端口位于旋转塔的顶部，并与空气流同轴布置，以确保最高性能，并以最灵活的方式将调节器与一级头相连(图6)。

此设计意味着所有连接到旋转塔的低压软管都可旋转到最佳位置，优化性能和调节器分布，使潜水更舒适。

两个7/16” 高压(HP)端口采用微米级出气孔，确保高水平的安全，即使在高压软管意外破裂的情况下，仍可防止气瓶迅速排空造成风险。这些端口彼此相对布置，因此一级头可向上或向下放置在气瓶阀门上。

△ 警告：具有此功能的潜水压力表或潜水计算机必须连接到一级头的其中一个高压(HP)端口上。

由于气瓶没有备用装置，所以使用压力计非常重要，其可以指示潜水过程中逐渐增加的空气消耗量，并能清楚地显示何时达到备用压力。这必须被认为是不能用于潜水目的的空气，只能作为紧急备用。

潜水时没有压力计是危险的，因为潜水者无法监测自己的空气消耗量，结果可能会突然发现空气不足，从而对其生命造成严重威胁。

可使用配置了轭式连接件 (INT) 且其最大使用压力为232巴的国际接头 (EN ISO 12209)，或使用按照标准EN 250:2014提供的参考标准进行配置且其最大使用压力为300巴的螺纹DIN接头 (EN ISO 12209)将一级头连接到气瓶阀门上。

一级头的螺纹DIN接头要求使用符合人体工程学的手轮，并在镀铬黄铜的坚固金属框架上安装柔软和剖开式的握把(图7)。



图7

进入一级头的空气由锥形烧结过滤器保护，轭式版本和DIN版本均采用微球形青铜电镀。此过滤器可进行高级空气过滤，捕捉可能存在于气瓶和阀门的任何杂质，并且由于其正对调节器内部的特殊位置，其还可提高气流，是典型的旋转塔调节器。

AC25一级头内部所有空气通道的大小均进行了调整，以便在调节器运行时尽可能容纳任何压力下降，并始终确保在任何使用情况下都有足够的空气量。

AC25一级头不同于以往版本的平衡活塞式一级头，大量的技术和美学创新使科越思产品成为同类产品中的佼佼者，这也证实了科越思产品高度可靠和耐用的特点。

毫无疑问，第一个创新就是让科越思一级头与众不同的至关重要的特点：无需拆卸调节器组件即可使用的中压直接调节系统。

这意味着可从外部使用普通6毫米内六角钥匙调整中压，其特殊防震橡胶套管可使授权技术人员轻松、准确、安全地调整一级头中压，防止意外冲击；它围绕着IP校准调整板。

△ 警告：中压只能在经授权的科越思中心进行设置；用户不得也不能修改设置值，以免影响调节器的正常运行。对于未经科越思授权的人员执行的任何工作，科越思概不负责。

您可询问您的经销商或科越思水上用品有限公司(email: info@cressi.com)

获取经授权的科越思服务中心的地址。

△ 警告：中压只能在经授权的科越思中心进行调整；用户不得也不能修改校准值，以免影响调节器的正常运行。对于未经科越思授权的人员执行的任何工作，科越思概不负责。

AC25一级头的另一个关键特征是调节器的维护顺序，这也是科越思调节器与众不同地方。这些步骤特别简单和直观，因为设计非常合理，最重要的是可以使用标准工具进行操作。

△ 警告：用户不得自行维护设备。维护工作只能由经授权的科越思中心来完成。如果由除科越思授权人员以外的其他人对设备进行了不适当的维护，或用于非特定目的，正确和安全操作的责任由所有者/用户承担。

此外，在设计过程中应特别注意材料的选择和各部件的设计，以防止和避免内部部件与水接触时发生氧化，这种情况有时可能出现在此型号的调节器上。例如，现已引进一种新的保护帽，其可防止校准弹簧(经过适当的表面处理以确保先进性能和一致负载)与活塞接触。在旋转塔上也有一个新的紧固螺钉，此螺钉具有较大的空气通道和较低的头轮廓，可最大限度地减少电解产生的氧化物。此平衡活塞式一级头的主体内部也有更多的技术创新。

一是在主体内部为O形环增加了一个防挤压环，在不影响年度维护间隔的情况下进一步提高调节器的性能(图8)。

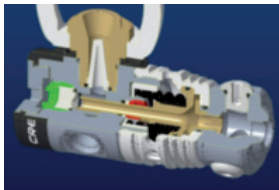


图8

与所有科越思调节器一样，AC25一级头的某些构建组件与科越思中的其他型号具有高度可互换性。

AC25一级头符合欧盟标准规定的基本安全要求和标准UNI EN 250: 2014的要求，根据欧盟法规2016/425个人防护装备(PPE)的上市条件和基本的最低安全要求，其仅可用于温水 ( $A > 10^{\circ}\text{C}/50^{\circ}\text{F}$ )。因此它带有CE标志和RINA核证机关编号为0474的识别标志，此机关为执行检测的注册检测机构，其根据欧盟法规2016/425模组B+C2以及第III类PPE的基本健康与安全要求对制造过程进行检测，并规定了产品上市条件。

因此，AC25一级头的两种配置 (AC25 “g” 或AC25 “m”) 只能与CE类型证书所示的二级头的组合一起使用，并且只能在温水 ( $A > 10^{\circ}\text{C}/50^{\circ}\text{F}$ ) 中使用。

这意味着在水温高于 $10^{\circ}\text{C}/50^{\circ}\text{F}$ 的水域进行娱乐潜水时，使用AC25平衡活塞一级头潜水器比使用膜片潜水器更好。

大量的技术解决方案与高质量的材料相结合，使此一级头成为非常可靠的调节器，能长时间提供高性能。

请访问我们的网站[www.cressi.com](http://www.cressi.com)，了解关于您的设备的更多其他重要信息。

注：本章节中的说明和指示均基于手册印刷前设备的最新信息。Cressi 保留随时更改手册内容的权利。

## 1.5 - AC2



图9

AC2调节器的任务是降低气瓶压力。它通过一根软管连接到二级头，在环境压力下为潜水员提供可呼吸的空气。因此一级头的主要任务是将气瓶的空气降至比环境压力高约10巴(145 psi)的中压。

体积小、重量轻、结构极其简单、特别坚固、易于维护：这是一级头的主要特点，提供了与平衡活塞式一样的高性能。

其紧凑美观的设计的特点是四个低压 $3/8"$  端口与预设角度成对布置，使其与任何附属设备方便连接。特殊的旋转环系统使其容易设置，无需拆卸调节器，即可实现快速、精确和连续的调整。



△ 警告：中压只能在经授权的科越思中心进行设置；用户不得也不能修改设置值，以免影响调节器的正常运行。对于未经科越思授权的人员执行的任何工作，科越思概不负责。  
您可询问您的经销商或科越思水上用品有限公司 (email: info@cressi.com) 获取经授权的科越思服务中心的地址。

调节器内部的锥形过滤器所提供的过滤作用比标准的平面过滤器高出200%。

此类调节器气流能力十分显著，新的通气孔更大，具有无与伦比的高性能。

国际yoke和DIN(在200巴或300巴)(2900÷4350 psi)连接件可以完全互换，并且可以快速相互替换（仅在经授权的科越思中心）。

其缎面处理保证了调节器的最佳表面性能，使其格外强韧和可靠。一级头采用最优质材料并基于科越思的丰富经验进行制造。

可使用具有现代支架的国际连接件或螺纹DIN连接件(EN ISO 12209)将一级头连接到气瓶阀门上，两者均符合EN250:2014标准。如果所使用气瓶的工作压力高于200 bar (2900 psi)，建议采用DIN连接。

除了技术上的创新，此第一段在新的美学外观以及丰富的细节处理方面均不同于之前的型号。这是一款高质量高科技的调节器，外观既柔和又有视觉冲击，坚固耐用，结构简单，维护方便。

AC2一级头符合欧盟法规2016/425，已通过RINA验证机构编号0474（机构注册办事处位于热那亚）的检测和认证，其测试符合标准EN 250:2014，而此标准规定了第III类个人防护装备(PPE)的要求，因此该设备依照欧盟法规2016/425的表格B+C2规定带有CE标志和验证机构(0474)的ID数据。

其卓越的技术解决方案，加上高质量的材料，使此一级头成为一个高度可靠的调节器，可在很长一段时间提供高质量的性能。

请访问我们的网站[www.cressi.com](http://www.cressi.com)获取与你的设备有关的更多信息。



## 调节器使用说明

### 1.6 - 性能

## 1.6 - 性能

<b>T10 / T10 S.C. / T10 S.C. 镀铬版.</b>	
气瓶气压 (INT 型)	0-232巴 - (0-3365 psi)
气瓶气压 (DIN 型)	0-300巴 - (0-4350 psi)
校准气压 (气瓶气压 200 巴时)	IP 9,5-10 巴 - (138-146 psi)
气体传送量	4500 升/分 (*)
高压端口 (HP)	2
低压端口 (LP)	4
TC10 S.C./T10 S.C. 镀铬版重量	720 g (INT) - 602 g (DIN)

(\*) 与二级头连接后以及气瓶压力为200至150巴时在低压端口测量的数值。

<b>MC9 / MC9 S.C.</b>	
工作压力 (国际标准接头)	0-232巴 - (0-3365 psi)
工作压力 (DIN接头)	0-300巴 - (0-4350 psi)
校准压力 (供气200巴)	IP 9,5-10 巴 - (138-146 psi)
空气供应	4500 l/min (*)
高压开孔	2
低压开孔	4
MC9重量 (不含软管)	590 gr (INT) - 450 gr (DIN)
MC9 SC重量 (不含软管)	650 gr (INT) - 510 gr (DIN)

(\*) 与二级头连接后以及气瓶压力为200至150巴时在低压端口测量的数值。

<b>MC5</b>	
工作压力 (国际标准接头)	0-232巴 - (0-3365 psi)
工作压力 (DIN接头)	0-300巴 - (0-4350 psi)
校准压力 (供气200巴)	IP 9,5-10 巴 - (138-146 psi)
空气供应	3000 l/min (*)
高压开孔	1
低压开孔	3
MC5重量 (不含软管)	450 gr (INT) - 350 gr (DIN)

(\*) 与二级头连接后以及气瓶压力为200至150巴时在低压端口测量的数值。

## 1.6 - 性能

### AC25

工作压力: (INT接头)	0-232巴 - (0-3365 psi)
工作压力: (DIN接头)	0-300巴 - (0-4350 psi)
校准压力 (200巴时供应)	IP 9,5-10 巴 - (138-146 psi)
输送空气量	2100 l/min (*)
高压端口 (LP)	1
低压端口 (LP)	4

(\*) 与二级头连接后以及气瓶压力为200至150巴时在低压端口测量的数值。

### AC2

工作压力 (国际标准接头)	0-232巴 - (0-3365 psi)
工作压力 (DIN接头)	0-300巴 - (0-4350 psi)
校准压力 (供气200巴)	IP 9,5-10 巴 - (138-146 psi)
空气供应	2100 l/min (*)
高压开孔	1
低压开孔	4

(\*) 与二级头连接后以及气瓶压力为200至150巴时在低压端口测量的数值。





## 调节器使用方法

- 2.1 - Galaxy Adjustable / Master / Master Cromo / Galaxy / Octopus MG Balanced
- 2.2 - Galaxy Adjustable / Master / Master Cromo / Galaxy /  
Octopus MG Balanced / Octopus
- 2.3 - XS Compact Pro / XS Compact / Octopus
- 2.4 - XS Compact Pro, XS Compact 拆卸和保养
- 2.5 - XS2

## 2.1. - Galaxy Adjustable / Master / Master Cromo / Galaxy / Octopus MG Balanced



图 10



图 11

Cressi sub 的系列的平衡第二阶段以革命性的气动平衡调节器为代表。它们的形状是椭圆形的，重量更轻(事实上，可调节的主要版本重量仅为207 克，是其类别中最轻的!)。它们的未来主义设计拥有许多创新的专利功能，并有三个不同的版本：Galaxy Adjustable (图10)，Master(图11)(可调)和银河(图12)(不可调)。



图 12



图 13

这两种版本均可实现按需供气，即只有当潜水员经咬嘴吸气，使调节器内部形成轻微负压，才会供气——该负压必须恰如其分，尽量温和，以避免呼吸窘迫。其特殊的椭圆形隔膜可响应呼吸负压，并设计成具有较长的有效作用面，以保持尽可能降低呼吸难度。因此，本调节器的性能完全可媲美(或甚至优于)尺寸更大的调节器。

该隔膜会被吸向外壳内部，从而使采用最先抗摩擦热塑性材料制成的中央小盘与全新的杠杆接触，并且，该杠杆采用创新的几何设计，可优化性能并大幅减少摩擦。

该杠杆随即降低，并通过此动作打开供气阀门。

Cressi潜水器材系列的呼吸调节器二级头配备了一个气动平衡小活塞，该活塞设有一个直径较小的纵向孔。来自呼吸调节器一级头的气体会穿过该孔，进入位于活塞边缘的小型腔室(称为“平衡室”)。

该室内所含气体会根据水深变化而施加一个力，将该闭合活塞推向阀门喷嘴。所以，作用于阀门开关的力之间可达到一定程度的平衡，因而可以使用低负载的弹簧，从而确保轻松打开阀门。



图 14

流过喷嘴的气体压力会作用在碟片，进而将碟片打开；该碟片采取穿孔设计，并固定在轴边；而该压力会和弹簧的弹力和渗透到平衡室气体的合力互相抵消。在实际应用中，这种设计的最终效果是：可确保呼吸几乎毫不费力，甚至在深海也能达到最佳性能。

Master版本可调二级头可以通过外部金属旋钮来改变吸气力度，从而直接改变吸气阻力。在实际应用中，顺时针方向旋转旋钮会增加吸气阻力，而逆时针旋转则会降低吸气阻力。本调节系统设有两套密封件来保护水分湿润装置。如果在产生/维护阶段都能确保适当润滑，这些密封件可保护机械装置的丝扣，避免生成氧化物，防止调节旋钮僵化或甚至卡死。

得益于上述设计特性，由于调节机制丝扣始终保持防水，因此可确保调节旋钮的操作毫不费力，从而能够精确且轻松地实现吸气力度的调节。

Galaxy版本非可调二级头(图12)不能改变吸力，因为其并没有配备调节装置，但是，其同样具有Master可调版本的其他所有特点。

可调喷嘴位于阀室的内部，得益于调节器内壁和外壳的超精密和极具人性化的设计，当该装置处于打开状态时，流出的气体将直接导向咬嘴。

为了避免阀体内部负压过于激烈，防止将隔膜再次吸回而导致调节器不受控自流，阀体内部设有一个隔膜平衡孔。

当分配到注入器并流向咬嘴的气流变得稳定后，由于气流速度加快，会在调节器外壳内形成一个负压。这种负压现象被称为“文丘里效应”，可确保隔膜始终保持一个平面，从而可大幅降低潜水员的吸气力度。

在潜水员吸气停止时，该文丘里效应将立即停止；然后，隔膜会恢复到正常位置，而杠杆经弹簧推压后升高，使小活塞接触喷嘴，阻断气体的通路。

为了优化文丘里效应，Cressi潜水器材系列所有呼吸调节器的一级头和二级头都配有一个分流器，该分流器有两个使用位置，如供气阀阀体明确的刻度指示：

在第一个位置上，位于咬嘴管道里的限流器开始工作，有效地限制文丘里效应，从而防止自流现象。然而，在“+”位置时，文丘里效应不再受限，因此，调节器所提供的气流最后可增至最大。

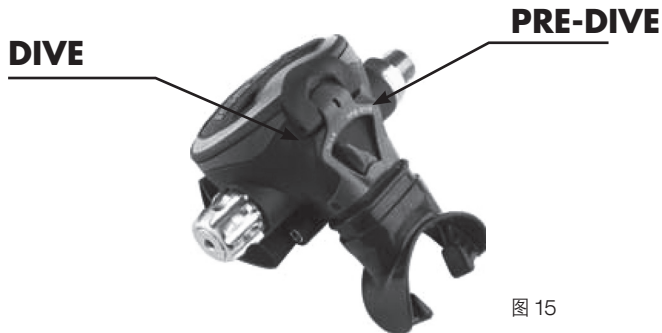


图 15

当不使用调节器时，务必始终记得将分流器的操纵杆保持在“潜水前 (-)”位置，否则，在意外碰撞、咬嘴未放入口中而按压到手动开关、或者咬嘴意外脱落、自动呼吸器掉到水中的时候，可能会导致意外的气体不受控自流而浪费大量气体。只有在潜水过程中且咬嘴含在嘴里时，才可使用“潜水 (+)”位置。

△ 注意：当不使用调节器时，务必始终记得将分流器的操纵杆保持在“潜水前 (-)”位置，否则，在意外碰撞、咬嘴未放入口中而按压到手动开关、或者咬嘴意外脱落、自动呼吸器掉到水中的时候，可能会导致意外的气体不受控自流而浪费大量气体。只有在潜水过程中且咬嘴含在嘴里时，才可使用“潜水 (+)”位置。

当潜水员呼气时，会导致调节器内的压力增加，打开斜椭圆形放气阀，通过增大其直径让气体向外流出。排气口可将气体导向头部的两侧，并可避免阀门因受水流影响而打开进水，或者避免在内部腔体没有气压时而出现水倒灌。

在寒冷水域中（水温 $<10^{\circ}\text{C}$ 或 $<50^{\circ}\text{F}$ ）使用时，Cressi潜水器材呼吸调节器二级头的另一个功能将会发挥作用；该功能经过精密设计和精心考虑，并通过调节器阀门装置的特殊设置来起作用。

实际上，阀门装置内的翅片可利用潜水员呼气产生的温升，特别在最有冻结风险的阀门喷嘴区域进行显著的热交换。此专利系统可显著改善调节器的抗冻特性。

△ 注意：在寒冷水域潜水（温度 $<0^{\circ}\text{C}$ ）前，必须进行足够的技术准备。Cressi潜水器材公司建议，必须参加由合格教员授课的课程后，才能进行此类潜水。在寒冷水域使用未经认证的设备潜水或未事先进行充分技术准备，可能会危及潜水员健康和生命。

请务必确保不要在使用前弄湿调节器（其可能会暴露于零下好几度的气温）。请勿使用二级头的排水按钮，特别是当文丘里效应调节旋钮处于“潜水”位置的时候。如果可能的话，在使用前，请将调节器放在温暖的地方。

Cressi潜水器材系列的呼吸调节器二级头通过一根新型的中压大容量软管与一级头中3/8英寸输出口连接，该采用热塑性材料制作，具有极好的机械性能和弹性性能，并且，得益于其内部结构，在任何情况下都不可能反扭折。这种高性能材料和调节器特别美观大方的外观设计及超凡的防刮伤性能完美结合，在市场上占据独一无二的地位。软管生产的批次和压接按照EN250:2014标准进行标记。



Cressi潜水器材二级头属于下游装置，例如，在一级头失调或中压突然增加的情况下，阀门可自动打开。

这意味着，二级头上游的任何超压都不会导致调节器阻塞，从而能自动保证供气顺畅。

Cressi潜水器材呼吸调节器二级头均采用具有优质机械性能的新型工程塑料制成，而噪音吸收仅为其众多优势特性之一。

新款外盖（仅限可调节版本）的设计美观大方，采用特殊的钛蚀刻钛合金制作而成，具有无以伦比的轻盈和防腐蚀特性。

上述外盖采用计算机设计，并且，外盖额部的各过水道设计均经过深思熟虑，以进一步优化并提高Cressi潜水器材呼吸调节器二级头系列原本已具有的超凡性能。

Cressi-Sub第二阶段调节器满足按照UE 2016/425条例所制定标准EU EU 250:2014的要求。该条例规定了PPE上市的条件和必要的最低安全要求。因此，它们有CE标记以及认证机构编号0474。根据第2016/425 条例 B+C2模块监控其制造情况的注册检测机构RINA标识以及第三类PPE的关键健康和国家安全要求，还规定了将这类设备推向市场的条件。

## 2.2 - Master / Master Cromo / Galaxy, Octopus MG Balanced 拆卸和保养

Master版本调节器在设计过程中已充分考虑拆卸和保养的便捷性，因为这些都是调节器必不可少的特性，以确保调节器始终能够获得完美检修、校准及保持高效。

△ 注意：二级头的拆卸、维护和校准只能由Cressi潜水器材公司授权维护中心进行，为了不影响调节器的安全运行，用户不可以且不得修改校准数值。对于未经Cressi潜水器材公司授权的技术人员所进行的任何干预，我们概不承担任何责任。

调节器配有内六角扳手，可用于拆卸一级头的高压和低压塞，以直接进入其内部机构，打开及拆卸二级头。这种超凡的功能设计在行业中独树一帜，并已获得专利，使能轻松快速地打开并清洁壳顶，并检查各组件是否正常运行。

实际上，得益于创新型“cam-lock（凸轮锁）”封闭系统（获得专利），外盖和排水输送器的中央腔室之间采用了机械连接，可确保“进”水区域超快速开合，同时以极其高效、准确的方式封盖住外盖和隔膜。

调节器的开启和关闭从未如此简单和如此安全！

为了始终确保快速和轻松地进行控制、维护和调校操作，Cressi潜水器材公司的二级头设计已确保所有机构都可在片刻之内完全从壳体取出，并且不会改变校准数值的准确性。在需要进行维护介入时，可将整个调节器装置完全从壳体内拆出，以进行拆卸，并更换磨损部件，从而可确保更轻松完成相应的操作。

请访问我们的网站[www.cressi.com](http://www.cressi.com)，查看我们产品和设备的其他重要信息。

## 2.3 - XS Compact Pro / XS Compact / Octopus

XS紧凑型二级头系列是革命性的下游呼吸调节器，重量轻（仅有135克，Cressi科越思系列产品中最轻的），异常顺滑的结构设计。

本产品系列用料精细，具有多种创新功能，拥有多项专利技术，现提供两个特别版本：XS Compact PRO、XS Compact和相关的Octopus版本。

XS Compact PRO和名称为octopus Compact PRO的相关Octopus型号只能在与一级头MC9 S.C.组合的情况下匹配，它是专为在寒冷水域（ $T < 10^{\circ} \text{C}$ ）使用而设计的，而由新型导热工程塑料制成的二级头箱体中含有革新技术成分。这种材料具有很高的热传导性，可保证环境温度 and 呼吸调节器内部温度之间高水平的热交换，防止二级头出现结冰现象。结冰现象一般是指吸气时从一级头进入二级头的空气温度猛然下降（在冷水中可能降到零下几度）而形成微小的冰晶（因为二级头中天然存在的水分而造成的）的情况。

△ 注意：如果在冷水中（低于 $10^{\circ} \text{C} / 50^{\circ} \text{F}$ ）潜水，Cressi科越思建议使用安装了有两个独立插孔的阀门的气瓶，以连接2个完整的调节器。

△ 注意：如果要在水温低于 $10^{\circ} \text{C} / 50^{\circ} \text{F}$ 的水中潜水，应接受过专门的技术培训。Cressi科越思建议只能是那些参加过通过认证的教练的专门培训课程的人员才能进行这些潜水。如果未接受过适当的培训、也没有获得相关证

书，使用这种装备进行潜水汇危及生命安全，甚至是致命的。在潜水前，绝对不能将呼吸调节器打湿或暴露在冰冷的空气中。不要乱按放气按钮，尤其是文丘里效应调节杆在潜水DIVE位置时。可能的话，潜水前要将调节器放在暖和的地方。



图 16 - XS Compact PRO



图 17 - XS Compact

相反，XS Compact和名称为octopus Compact的相关Octopus型号，与Cressi潜水器材系列的各种一级头一起出售，虽然保持了相同的组件和相同的功能特征，但由于外壳颜色不同而有不同的组合

XS紧凑型二级头的腔体以新型高科技聚合物制成，具有优异的机械特性，表面进行了特别细致的处理，包括3D照相雕刻抗刮擦处理，以防止振动和摩擦，保证更加耐用。



图 18 - XS Compact Octopus

潜水员在呼气时会腔体内形成压力。XS紧凑型二级头的盖子上采用了一个大尺寸的手动气流按钮，设有功能返回，优于Cressi科越思产品系列

中以前的产品。孔的布置还采用了非对称的设计，用于对水流进行校准，进一步优化调节器的性能。

XS紧凑型二级头系列产品采用按需供应空气的设计，也就是说只有在潜水员通过咬嘴吸气时，才会在调节器内形成轻微的压力。这种压力非常轻微，不需要呼吸用力，它与外部压力一起压在隔膜上，而隔膜经过了恰当的校准，以保证最适当的有效工作表面。这样就使得呼吸的用力最小，但是能达到与更大尺寸的调节器一样的性能。

采用的圆形隔膜是目前市场上同类产品中最小的。在潜水员吸气时，隔膜被吸向腔体内侧，推动特氟龙涂层的中心板与推杆接触。推杆采用了革命性的专利技术的几何结构和可变形状，将力量集中到板上的一个点，可优化和大大降低推杆和隔膜接触而产生的摩擦。也因此避免了其他调节器中出现的推杆和板之间的摩擦，也就防止了调节器性能的降低。

推杆下降后，打开空气供应阀（供应阀也进行了全新设计，与以前的型号相比，制作更为简单）。

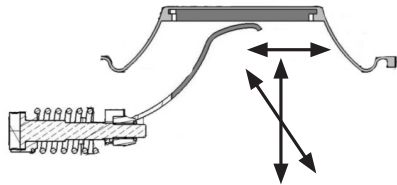


图 19

结构打开后，从可调阀门的喷嘴流出的空气被引导到喷射器，然后直接送到咬嘴。在这里，因为文丘里效应，空气被加速，在腔体内形成一个真空。为防止压缩太过猛烈并吸到隔膜中（这样会造成自由流动），喷射器末端和腔体进行设计，优化并引导一股轻微的朝向隔膜的反向气流。

当喷射器向咬嘴流出的气流增加时，会因为文丘里效应而加速（如前面所述）。随后调节器腔体内的压力使隔膜下降，最终消除二级头的吸气用力。

潜水员停止呼吸后，文丘里效应立即停止，隔膜返回原理位置，推杆被弹簧再次抬起，活塞关闭喷嘴。

为强化文丘里效应，XS紧凑型二级头配备了新型的按人机工程学原理设计的流量变动装置，有两种运行模式（调节器上有明确注明）：潜水前pre-dive和潜水dive模式（见图20）。选择第一种模式的话，咬嘴中安装的流量限制装置开始运行，抑制文丘里效应，阻止发生自由流动。选择第二种的话，文丘里效应达到最高程度，将到调节器的空气流量增加到最大值。

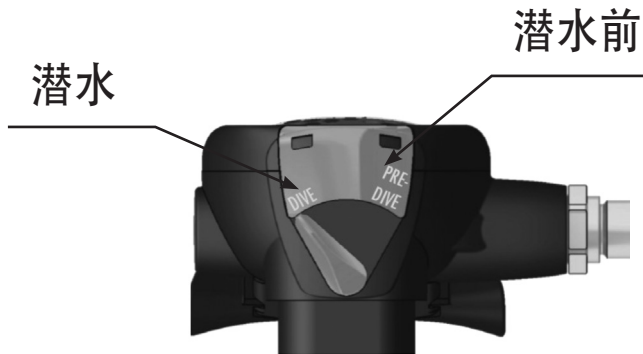


图 20

△ 注意：如果调节器没有使用时，一定要记住将流量变动装置的杆设置为潜水前PRE-DIVE（“—”）模式；否则，发生意外碰撞、调节器掉入水中、咬嘴没有放入口中就按下了手动调节按钮、或猛然将调节器从口中取出时，都可能触发空气大量流出，造成空气的大量消耗。

潜水员呼气时，会造成腔体内压力升高，打开排气阀。这个阀门经过了全新设计，尺寸也进行了特殊的调整，采用锥形，保证在任何条件下和任何位置使用的密封效果。另外二级头的呼气段也进行了设计，与呼气挡板一道保证最佳的性能。

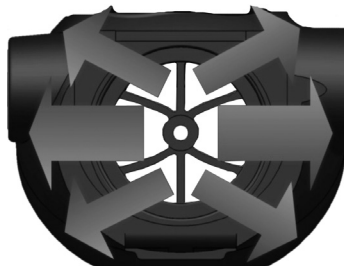


图 21

呼气挡板（可以用一个特殊的滑钩从腔体中取出）能让呼出的空气远离潜水员的脸部，因为它的中间安放了一个隔板，压在排气阀中段，使其打开通作完全受到控制。调节器的呼气性能因此得到优化，同时防止阀门受到水紊流的影响，否则在内部减压时，可能使得阀门打开而被灌水。



图 22

二级头用非常轻而柔软的中压软管连接到一级头的3/8" 低压开孔。软管以先进的热塑性材料制成，异常耐用、轻质，流通能力优异。

所有的Cressi科越思XS紧凑型二级头都是下游型的，也就是说在一级头的标定丢失或中间压力突然升高时，阀门自动打开。

这就是说当二级头的上游发生过压时，空气会自动流动，绝对不会造成呼吸调节器堵塞。

Cressi-sub XS小型调节器的使用范围符合 EU 第2016/425号指令的要求，经测试和认证仅用于：

- 温水水域 (>10° C) 相对于型号XS Compact/Octopus XS Compact (A>10° C);
- 冰冻水域(<4° C) 相对于型号XS Compact PRO /Octopus Xs Compact Pro (A),

因此，它们有CE标记以及认证机构编号0474、根据第2016/425条例的表B+C2监控其制造情况的注册检测机构RINA标识以及第三类PPE的关键健康和安全管理要求，还规定了将这类设备推向市场的条件。

## 2.4 - XS Compact Pro / XS Compact 拆卸和保养

在设计XS紧凑型调节器时，特别考虑了拆卸和维护阶段的问题，由于采用了创新的功能特征，所有维护工作都非常轻松方便，保证绝对的安全，因为维护工作对一直保持最佳的维护、设置并保证最佳的性能至关重要。

△ 注意：只能由授权的Cressi科越思中心负责进行中间压力的设置，用户不准、也无法对设置值进行改动，以免影响调节器的正常工作。对于非授权人士所进行的任何变动，Cressi科越思不承担任何责任。如果想找授权的Cressi科越思中心，可咨询您的经销商或Cressi科越思有限公司 (info@cressi.com)。

注意：我们建议每年对呼吸调节器进行全面的维护，如果使用频繁的话，次数更多些。只能使用原版零配件。

盖子上采用独特的卡口式安装锁定系统，方便轻松地打开和关闭腔体，同时还能保证安全、准确地锁定盖子和密封。市场上的大多数调节器都没有机械式接头螺纹，这样会造成问题，影响性能。另外，还使用了特殊尺寸的机械式插片，保证安全、精确地锁定调节器。



图 23

从来没有哪种圆形密封腔呼吸调节器能像本产品一样能如此轻松、安全地打开和关闭。每次的检查、维护和设置因此而根据 轻松、快捷。

为达到这个目标，我们在装备侧面设计了革命性的专利技术的盖子，不再使用螺纹连接。阀门的维护和设置也非常简单，保证二级头最佳的性能和绝佳的密闭效果。

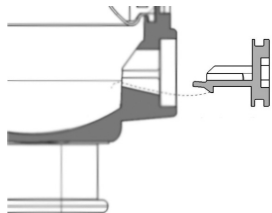


图 24

△ 注意：只能由授权的Cressi科越思中心负责打开、拆卸和设置二级头，用户不准、也无法对设置值进行改动，以免影响调节器的正常工作。对于非授权人士所进行的任何变动，Cressi科越思不承担任何责任。

注意：我们建议每年对呼吸调节器进行一次维护，如果使用比较频繁，维护的次数应更多一些。只能使用Cressi科越思的正版零配件。

如需了解更多关于我们的产品的信息，请登录本公司网站 ([www.cressi.com](http://www.cressi.com)) 查询。

## 2.5 - XS2

二级头“按需”供应空气，也就是说在潜水员通过咬嘴吸气时，在调节器内形成一个轻微的真空状态（非常轻微，不至于造成呼吸的困难）。这个真空状态作用于隔膜，隔膜被向内吸，使得中心板接触到推杆，这时推杆打开空气供应阀。



图 25



图 26

XS2的阀门采用一个创新型的模块化圆盘，以塑料和镀铬黄铜制成，可与以前的XS款式互换。其一边连接推杆，另一边装入一个新设计的较厚的橡胶垫片，封闭可调节的喷嘴，从那里流出的气流的压力比环境压力高10巴（145psi）。

喷嘴中的空气推动垫片，与圆盘弹簧形成对比。

因此，创新型的圆盘因流入空气的推动和弹簧的作用而“浮动”，力度稍大，刚好关闭喷嘴。

阀门里面有一个可调的喷嘴，当结构打开时，空气流出，通过喷射器被直接引入咬嘴中。

当空气在喷射器内向咬嘴方向的空气流量增加时，由于空气的加速度，会在调节器腔体内形成真空，这种现象称为“文丘里效应”，会将隔膜拉平，大大降低潜水员呼吸所需的用力。潜水员停止呼吸后，文丘里效应立即停止，隔膜返回其正常位置，推杆再次被弹簧抬起，活塞关闭喷嘴。

为优化文丘里效应，椭圆平衡二级头配有一个流量变动装置，有2种操作模式，在调节器外壳上有明显的刻度标记：

潜水前pre-dive “-” 和潜水dive “+”：选择潜水前“-”模式时，咬嘴入口中的流量限制装置开始运行，抑制文丘里效应的发生，阻止空气自由流动。选择潜水dive“+”时，文丘里效应达到最高程度，将到调节器的空气流量增加到最大值。

△ 注意：如果调节器没有使用时，一定要记住将流量变动装置的杆设置为潜水前PRE-DIVE（“-”）模式；否则，发生意外碰撞、调节器掉入水中、咬嘴没有放入口中就按下了手动调节按钮、或猛然将调节器从口中取出时，都可能触发空气大量流出，造成空气的大量消耗。  
潜水DIVE（+）部位只能在潜水中调节器放入口中时才能使用。

△ 注意：只能由授权的Cressi科越思中心负责进行中间压力的设置，用户不准、也无法对设置值进行改动，以免影响调节器的正常工作。对于非授权人士所进行的任何变动，Cressi科越思不承担任何责任。  
如果想找授权的Cressi科越思中心，可咨询您的经销商或Cressi科越思有限公司（info@cressi.com）。

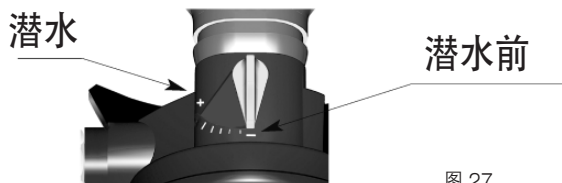


图 27

潜水员呼气时，调节器腔体内的压力上升，打开排气阀。阀门进行了全面的重新设计，采用大直径，特殊角度的锥形，使空气流到外面。排气三通管将空气引到头部外侧，使得阀门不会受到水紊流的影响，否则在内部减压时，可能使得阀门上浮、被灌水。

二级头通过柔软的中压大容量软管连接到一级头的一个3/8”开口。

Cressi科越思的所有二级头都是下游型的，也就是说在一级头的标定丢失或中间压力突然升高时，阀门自动打开。

这就是说当二级头的上游发生过压时，空气会自动流动，绝对不会造成呼吸调节器堵塞。

XS2的腔体以新的高科技聚合物制成，具有优异的力学特性、漂亮大气的外观。维护非常方便，成本较低。由于其采用侧面分接头、自己的O型圈，进行阀门的精确设置更加简单方便。

内部部件以镀铬黄铜、不锈钢和乙酰基树脂制成；弹簧为不锈钢，隔膜为硅树脂，O型圈为NBR，咬嘴为舒服的低致敏性的硅树脂。

Cressi-Sub第二阶段调节器满足按照UE 2016/425条例所制定标准EU EU 250:2014的要求。该条例规定了PPE上市的条件和必要的最低安全要求。因此，它们有CE标记以及认证机构编号0474、根据第2016/425条例的表B+C2监控其制造情况的注册检测机构RINA标识以及第三类PPE的关键健康和国家安全要求，还规定了将这类设备推向市场的条件。





潜水呼吸调节器使用手册  
呼吸调节器

2.6 - 性能



## 2.6 - 性能

<b>Galaxy Adjustable / Master</b>	
供应压力	0-232 bar (0-3365 psi) YOKE - 0-300 bar (0-4350 psi) DIN
校准压力 (供气200巴)	IP 9,5-10 bar (138-146 psi) (T10 S.C. - T10 S.C. 镀铬版)
平均吸入压力 (*)	3 mbar
平均呼出压力 (*)	7 mbar
平均呼吸用力 (*)	0,6 J/l
空气供应量	2500 l/min.
重量 (不含软管)	207 gr

(\*) 依据EN 250:2014标准实测的值。

<b>Galaxy</b>	
供气压力	0-232 bar (0-3365 psi) YOKE - 0-300 bar (0-4350 psi) DIN
校准压力 (供气压力200bar)	IP 9,5-10 bar (138-146 psi) (T10 S.C.)
平均吸气力度 (*)	3 mbar
平均呼气力度 (*)	7 mbar
平均呼吸做功 (*)	0.6 J/l
供气量	2500 l/min.
重量 (不含软管)	182g

(\*) 依据EN 250:2014标准实测的值。

## 2.6 - 性能

<b>XS Compact Pro/ XS Compact / Octopus</b>	
供应压力	0-232 bar (0-3365 psi) YOKE - 0-300 bar (0-4350 psi) DIN
校准压力 (供气200巴)	IP 9,5-10 bar (138-146 psi) (MC9 - MC5 - AC2)
平均吸入压力 (*)	6 mbar
平均呼出压力 (*)	10 mbar
平均呼吸用力 (*)	1,1 J/l
空气供应量	2500 l/min.
重量 (不含软管)	207 gr

(\*) 依据EN 250:2014标准实测的值。

<b>XS2二级头</b>	
工作压力	0-232 bar (0-3365 psi) YOKE - 0-300 bar (0-4350 psi) DIN
校准压力 (供气200巴)	IP 9,5-10 bar (138-146 psi) (AC2)
平均吸入压力 (*)	10 mbar
平均呼出压力 (*)	13 mbar
平均呼吸用力 (*)	1,4 J/l
空气供应	1050 l/min.
重量 (不含软管)	200 gr

(\*) 依据EN 250:2014标准实测的值。



**CRESSI**  
SINCE 1946

潜水呼吸调节器使用手册  
呼吸调节器

### 3.1 – 呼吸调节器的使用和风险评估

潜水呼吸调节器只供那些参加并完成了专门的潜水培训课程并获得潜水证书的人使用。

另外，在每次使用前，应对各种环境条件以及潜水员的生理状况进行仔细的评估，只要这其中的一个因素可带来风险，都不要尝试潜水。

危险的环境状况包括海上状况、是否存在激流，尤其是水温低、能见度不佳等。潜水员的身体-生理状况包括健康状况不佳、心情或身体紧张状况、缺乏锻炼、疲倦、消化不良等。

另外还要不要忘记这种情况：如果长时间没有潜水了，那个时候也尤其有危险，因为你可能已经忘记了在培训课程中所学的部分或全部技术。

Cressi科越思呼吸调节器采用最高质量的材料制成，采用了防腐处理，保证使用的绝对安全。

记住：根据EN 250:2014标准，开放线路呼吸调节器设计用于最深50米/164英尺的潜水，但是如果是休闲潜水的话，深度不得超过40米/131英尺，不进行任何水下操作。

### 3.2 – 潜水前检查

在开始使用Cressi科越思呼吸调节器前，我们建议进行一些简单但是非常重要、不可或缺的检查，以避免发生任何问题。

比如：检查是否所有软管已准确连接到一级头，如果用手就能松开，用扳手拧紧，然后才对装备进行加压。另外还要检查软管是否磨损，是否有刻痕或损坏。

同样，也要检查一级头和二级头是否有损坏的迹象，比如二级头咬嘴上是否有任何刻痕或切口，是否用锁紧带牢牢地连接到的一级头上。

打开气瓶阀门前，检查潜水压力表上显示的压力是否为0。必须用专门的潜水量表或这种功能的电脑检查气瓶的压力：打开气瓶阀门，量表上会显示气瓶正确的工作压力。

△ 注意：必须在水面上对呼吸调节器进行测试。多次按下手动空气气流按钮，确定空气是否流畅；然后戴上咬嘴，进行几次深呼吸，确定其是否工作正常（在水温<10°C的水中除外）。在入水前也要在水面上进行同样的测试。戴上咬嘴，摆头，让调节器完全入水，深呼吸，检查在空气供应和排气阶段是否都完全工作正常。还必须对备用调节器进行测试，无论是独立的调节器还是备用（章鱼，2个二级头连接一个一级头）调节器。

如果还有备用（章鱼，2个二级头连接一个一级头）调节器，还必须测试备用的二级头。

最后一项是声学测试，用于发现和/或确定因连接、软管或二级头空气自由流出而造成的损失。这些都是异常情况，需要立即维修或更换损坏的部件。

如果发现这些异常情况，不能进行潜水，请授权的Cressi科越思中心进行所有必要的维护，然后才能使用装备。

△ 注意：完成组装和检查后，将调节器平放，防止意外落下而造成部件的损坏或人员受伤。

### 3.3 – 将调节器安装到气瓶上

开始组装前，检查气瓶是否用适当的压缩机充入了工作压力的压缩空气，可提供符合EN 12021标准的可呼吸空气。

只能使用通过测试认证的气瓶，按证书上注明的时间间隔充气。

△ 注意：检查阀门的密封O型圈是否处于最佳状态。不得有任何切口、擦痕或其他损伤，要定期进行更换，即便是仍然处于良好状态，因为他们会受到气瓶中空气的高压和大气成分的影响。建议使用正版的Cressi科越思零配件。

对于Yoke接头连接的一级头，按以下程序使用：打开阀门稍微对气瓶进行排气，清除掉阀门末端可能存在的残留水。松开Yoke锁定旋钮，从底座上取下保护盖，将一级头放在空气出口阀上，检查二级头的定位是否正确。拧上Yoke旋钮，将一级头固定在阀门上。

一级头的锁定旋钮不要拧得太死。

打开气瓶阀门，反时针旋转，同时稍微按下二级头手动供气按钮（在冷水中潜水时不要这样）。

△ 注意：如果要在水温低于10° C/50 ° F的水中潜水，应接受过专门的技术培训。Cressi科越思建议只能是那些参加过通过认证的教练的专门培训课程的人员才能进行这些潜水。如果未接受过适当的培训、也没有获得相关证书，使用这种装备进行潜水汇危及生命安全，甚至是致命的。在潜水前，绝对不能将呼吸调节器打湿或暴露在（可能远远低于0度 的）空气中。不要乱按放气按钮，尤其是文丘里效应调节杆在潜水DIVE位置时。可能的话，潜水前要将调节器放在暖和的地方。

作为惯例，我们强烈建议要慢慢打开气瓶，以便让调节器逐渐充气。如果加压太快，会对一级头内的可呼吸气体产生绝热式压缩，可能造成装备工作不正常。在听到有空气从二级头中流出时，马上按手动供气按钮，全部打开阀门。建议将阀门顺时针转动1/4圈，防止损坏锥螺纹。

如果是DIN接头的一级头，组装程序则完全不同于上述程序。只需将接头直接旋在阀门上，也不需要将手轮紧固太死，以保证调节器和阀门之间的密封效果。如果使用第二个独立的调节器，按上述说明，连接到另外的阀门出口上。

△ 注意：系统加压后，不要转动连接到气瓶的一级头，不要用连接到阀门的一级头作为把手来提装备，这可能损坏调节器、O型圈和阀门。

△ 注意：如果软管定位不正确，在调节器加压时，不要重新进行布置。要先关闭气瓶，减压，然后才能重新进行软管的正确定位。

△ 注意：组装完成后，必须将水肺潜水装备平放，以避免不小心掉下，损坏部件或造成人体伤害。

### 3.4 - 在冷水中使用调节器

如果你的呼吸调节器经认证可在冷水中使用（水温< 10° C 或 50° F），Cressi科越思建议应严格按照以下的方法进行，以降低调节器被冻住的风险：

1. 保护好调节器，防止水意外流入一级头和二级头；
2. 潜水前不要让装备受冷，要放在暖和干燥的地方；
3. 潜水前不要在冰冷的空气中用调节器呼吸，也不要按放气按钮；
4. 刚刚出水以及还在水中时，不要取下咬嘴，以免冷水渗入二级头；
5. 在潜水期间尽量不要耗用太多的空气，比如：重复给gav充气、给上浮或信号浮筒充气、与其他潜水员共享等。
6. 检查气瓶中的空气是否符合EN 12021标准的要求，湿度不是过高

△ 警告：如果在冷水中（低于10° C/50° F）潜水，Cressi科越思建议使用安装了有两个独立插孔的阀门的气瓶，以连接2个完整的调节器。

△ 警告：如果要在水温低于10° C/50 ° F的水中潜水，应接受过专门的技术培训。Cressi科越思建议只能是那些参加过通过认证的教练的专门培训课程的人员才能进行这些潜水。如果未接受过适当的培训、也没有获得相关证书，使用这种装备进行潜水汇危及生命安全，甚至是致命的。在潜水前，绝对不能将呼吸调节器打湿或暴露在冰冷的空气中。不要乱按放气按钮，尤其是文丘里效应调节杆在潜水DIVE位置时。可能的话，潜水前要将调节器放在暖和的地方。

△ 警告：如果水肺潜水装备配置为供多名潜水员同时使用，不得将其用于深度超过30米或水温低于10° C的水中潜水。

### 3.5 - 装备的保养和维护

#### 3.5.1. - 装备保养

使用后，顺时针转动气瓶阀门，关闭阀门，但是不要拧得太死。按下二级头的手动供气按钮，清除软管和接头中的水。

将旋钮反时针转动，拆下一级头。

在吹除保护盖上的水和杂质时，用手指护住烧结过滤器。然后将盖子放到一级头空气入口孔上，用旋钮锁住，确保盖子的O型圈也安装到位。

每次使用后，在调节器还处于加压状态时，用清水冲洗。这样可将二级头清洗干净，而不会将任何污染物带入调节器的关键密封区域。冲洗一级头，然后用水从二级头的咬嘴中冲出，通过排气三通管，清除掉任何异物。

如果已减压，清洗一级头时，也要让水通过二级头的咬嘴和排气三通管，清除掉任何污染物。记住：不要按手动供气按钮，以免水进入软管和一级头。

将调节器放在阴凉通风的地方晾干，软管放好，不要造成对折折痕。

Cressi科越思建议至少每年对呼吸调节器进行一次维护，不论用于多少次潜水。

如果使用比较频繁，维护的次数应更多一些。

△ 警告：只能由授权的Cressi科越思中心负责进行中间压力的设置，用户不准、也无法对设置值进行改动，以免影响调节器的正常工作。对于非授权人士所进行的任何变动，Cressi科越思不承担任何责任。如果想找授权的Cressi科越思中心，可咨询您的经销商或Cressi科越思有限公司 (info@cressi.com)。

如果调节器将被多人（学校、俱乐部等）使用，建议使用以下经过注册的消毒剂进行外用消毒，并按照以下所述的准备程序用冷水稀释（热水会破坏产品的活性成分）。选择通风良好的地方并注意使用防护手套。

**TEGO 51** ©，用水稀释，平均浓度从2%或每升水4匙（20毫升）到3%或每升水2匙（30毫升），具体取决于调节器的使用情况；或一包**TEGO 1030**，用约5升水稀释；或**Neo Streamine G (Katiosteril)** ©，用水稀释，平均浓度从2%或每升水4匙（20毫升）到3%或每升水2匙（30毫升），具体取决于调节器的使用情况。必须将调节器浸入消毒液中约10-15分钟，并要特别小心以确保二级头完全浸没（即二级头的隔膜和咬嘴）。此外，一级头的外部以及连接调节器组件的低压管也必须完全浸没。

**重要提示：**不得拆开调节器，并且必须将一级头和安装在一级头上的所有高压盖和低压盖浸入消毒液中，并且一级头与气瓶的接头（无论是Yoke还是DIN接头）都必须密封，以确保溶液无法进入一级头本体。

尽管这些应用广泛的产品在其使用浓度下对金属和橡胶没有刺激性或腐蚀性，并且几乎没有残留物（干燥后无色无味），但我们仍然建议在消毒后用活水彻底冲洗调节器，然后放在阴凉通风处干燥，或者在使用调节器之前使用符合标准要求洁净压缩空气。

强烈建议您在对调节器进行消毒时，采取常用的个人卫生措施，例如：勤用肥皂洗手或对含水酒精溶液进行消毒；避免触摸眼睛、鼻子和嘴巴；在对调节器进行消毒时，使用经过认证的个人防护装备，例如防护口罩和手套。

Cressi-Sub第二阶段调节器满足按照UE 2016/425条例所制定标准EU EU 250:2014的要求。该条例规定了PPE上市的条件和必要的最低安全要求。因此，它们有CE标记以及认证机构编号0474、根据第2016/425条例的表B+C2监控其制造情况的注册检测机构RINA标识以及第三类PPE的关键健康和国家安全要求，还规定了将这类设备推向市场的条件。

### 3.5.2. - 装备维护

Cressi科越思建议至少每年对呼吸调节器进行一次维护，不论用于多少次潜水。

如果使用比较频繁，维护的次数应更多一些。

不论是哪种情况，请记住：潜水员的安全和调节器的性能是紧密相关的，很大程度上是取决于良好的维护。

维护的内容包括在授权的Cressi科越思中心进行的装备的全面检查、彻底检修以及修理（如果需要）。

为保证最佳的维护效果，我们建议在进行维护时，只使用Cressi科越思为各种处理提供的正版零配件。

装备的维护（或修理）只能使用Cressi科越思的正版零配件。

用户千万不要自己进行维护，所有维护工作必须由授权的Cressi科越思中心进行。

如果维护工作不是由授权的Cressi科越思人员进行，或者将装备用于指定用途之外的其他用途，因此造成的使用和安全责任由购买者/用户负责。

**△ 警告：**调节器的维护工作只能由授权的Cressi科越思中心用正版零配件进行。由未经培训的人员进行维护的话，可能对潜水员的健康造成很高的风险，会危及他们的生命安全。如果由未经授权、未经认证的人员对呼吸调节器进行维护或标定，Cressi科越思对因此造成的问题不承担任何责任。

**注：**如果想找授权的Cressi科越思中心，可咨询您的经销商或Cressi科越思有限公司（info@cressi.com）。

### 3.6 -- 与高氧混合物一同使用

**△ 警告：**科越思不鼓励未经适当训练进行高氧潜水。相对于普通空气潜水，高氧潜水会使潜水员面临不同的危险，包括严重的身体损伤，以及在极端情况下甚至导致死亡。

**△ 警告：**对于欧共体国家，科越思调节器和章鱼式设备只能使用满足EN12021标准要求的大气压缩空气。不要将这些设备与其他气体混合物或富氧空气（相当于O<sub>2</sub> > 22%）一起使用。不遵守这一警告可能导致操作缺陷，也可能导致设备过早磨损，甚至可能导致爆炸，造成严重损害。

**△ 警告：**在欧共体以外的国家，科越思调节器和章鱼式设备可兼容使用压缩空气或含氧百分比不超过40%的富氧空气混合物（高氧）的开路水肺设备。如未能遵守此警告，使用者可能会因火灾、爆炸，或变质或破损的设备而受到严重或致命的伤害。

所有科越思调节器均使用特定的O形环，所有内部部件均涂覆适当的润滑油，给予调节器最好的润滑和保护，使其免受咸味和腐蚀性海洋环境的损害。

欧洲EN13949高氧参考标准规定，必须按照标准本身的要求和测试要求，将所有与含氧量超过22%的混合物使用的设备设计成能够承受纯氧的绝热压缩，而标准EN 144/3规定，用于与高氧连接的一级头连接件应设计和生产成仅用于高氧气瓶和阀门，且气瓶阀门应使用特定连接件，例如螺纹DIN M26 x 2连接件，目的是为了防止混淆高氧调节器与标准的压缩空气调节器。

因此科越思调节器经欧盟委员会认证仅适用于含氧量低于22%的空气和混合物，而在欧共体国家，不得用于高氧混合物。





### 3.8 - 科越思认证

注：Cressi-sub调节器可与满足第2016/425号条例 要求以及标准EN 250:2014的水肺组件一起使用。

	一级头						
	T10 S.C.	T10 S.C. CROMO	MC9 S.C.	MC9	MC5	AC25 m/g	AC2
Galaxy Adjustable		● A<10°					
Galaxy		● A<10°					
Master	● A<10°						
Master (Cromo)		● A<10°				● A>10° (m)	
XS Compact Pro		● A<10°	● A<10°				
XS Compact				● A>10°	● A>10°	● A>10° (m/g)	● A>10°
XS2							● A>10°
Octopus XS Compact Pro	A<10°	A<10°	A<10°			A>10°	
Octopus XS Compact				A>10°	A>10°	A>10°	A>10°
Octopus XS2				A>10°	A>10°	A>10°	A>10°
Octopus MG Balanced	A<10°	A<10°				A>10°	

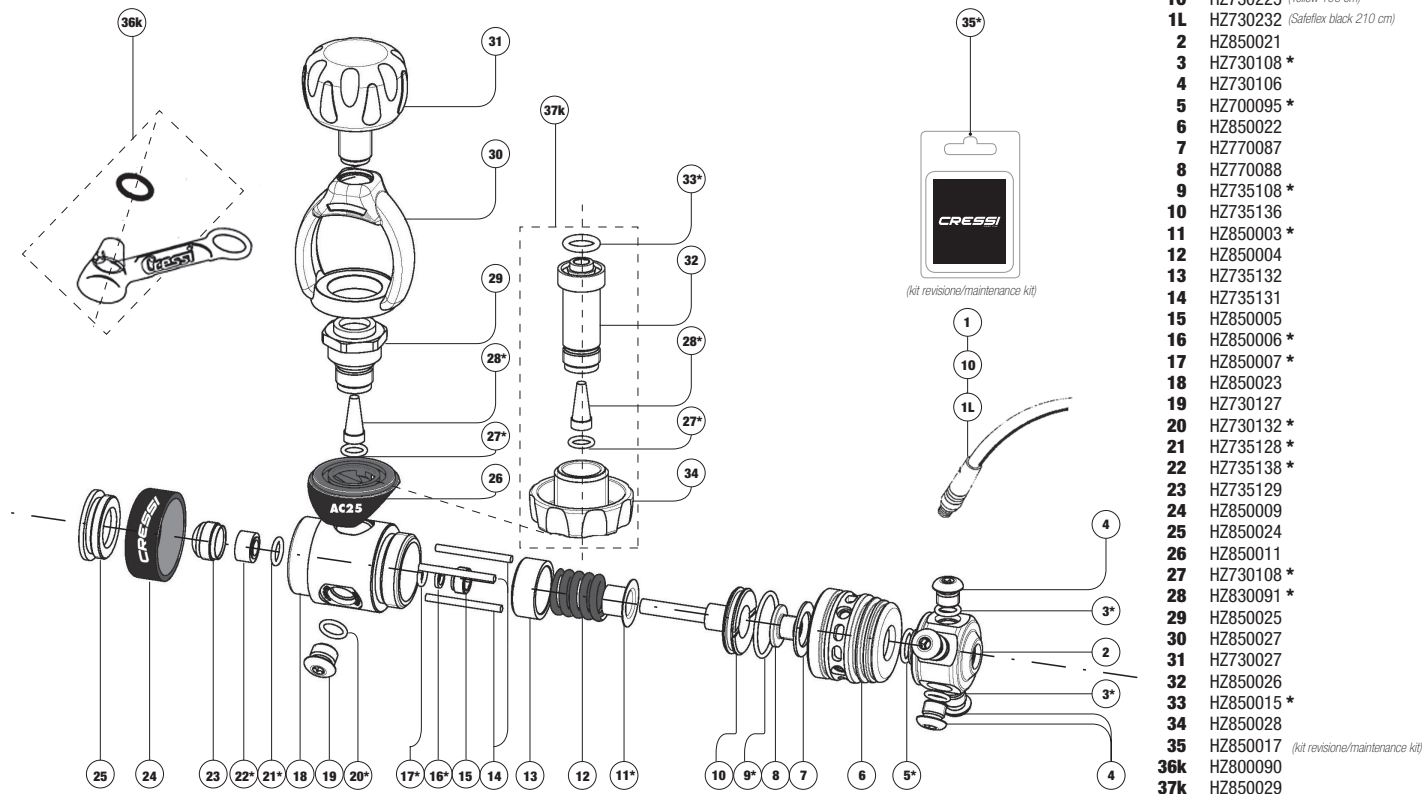
一级

# **CRESSI**

SINCE 1946

## *Regulators Chart*

**Primi Stadi**  
**First Stages**  
**Premiers Etages**  
**Erste Stufen**  
**Primeras Etapas**  
**ВТОРЫЕ СТУПЕНИ**  
**一级头**



- |     |  |
|-----|--|
| 1   | HZ730230 (Safelex black 80 cm)           |
| 1L  | HZ730231 (Safelex black 150 cm)          |
| 10  | HZ730225 (Yellow 100 cm)                 |
| 1L  | HZ730232 (Safelex black 210 cm)          |
| 2   | HZ850021                                 |
| 3   | HZ730108 *                               |
| 4   | HZ730106                                 |
| 5   | HZ700095 *                               |
| 6   | HZ850022                                 |
| 7   | HZ770087                                 |
| 8   | HZ770088                                 |
| 9   | HZ735108 *                               |
| 10  | HZ735136                                 |
| 11  | HZ850003 *                               |
| 12  | HZ850004                                 |
| 13  | HZ735132                                 |
| 14  | HZ735131                                 |
| 15  | HZ850005                                 |
| 16  | HZ850006 *                               |
| 17  | HZ850007 *                               |
| 18  | HZ850023                                 |
| 19  | HZ730127                                 |
| 20  | HZ730132 *                               |
| 21  | HZ735128 *                               |
| 22  | HZ735138 *                               |
| 23  | HZ735129                                 |
| 24  | HZ850009                                 |
| 25  | HZ850024                                 |
| 26  | HZ850011                                 |
| 27  | HZ730108 *                               |
| 28  | HZ830091 *                               |
| 29  | HZ850025                                 |
| 30  | HZ850027                                 |
| 31  | HZ730027                                 |
| 32  | HZ850026                                 |
| 33  | HZ850015 *                               |
| 34  | HZ850028                                 |
| 35  | HZ850017 (kit revisione/maintenance kit) |
| 36k | HZ800090                                 |
| 37k | HZ850029                                 |

1° Stadio a pistone Bilanciato AC25g C€ /Balanced Piston 1<sup>st</sup> Stage AC25g C€

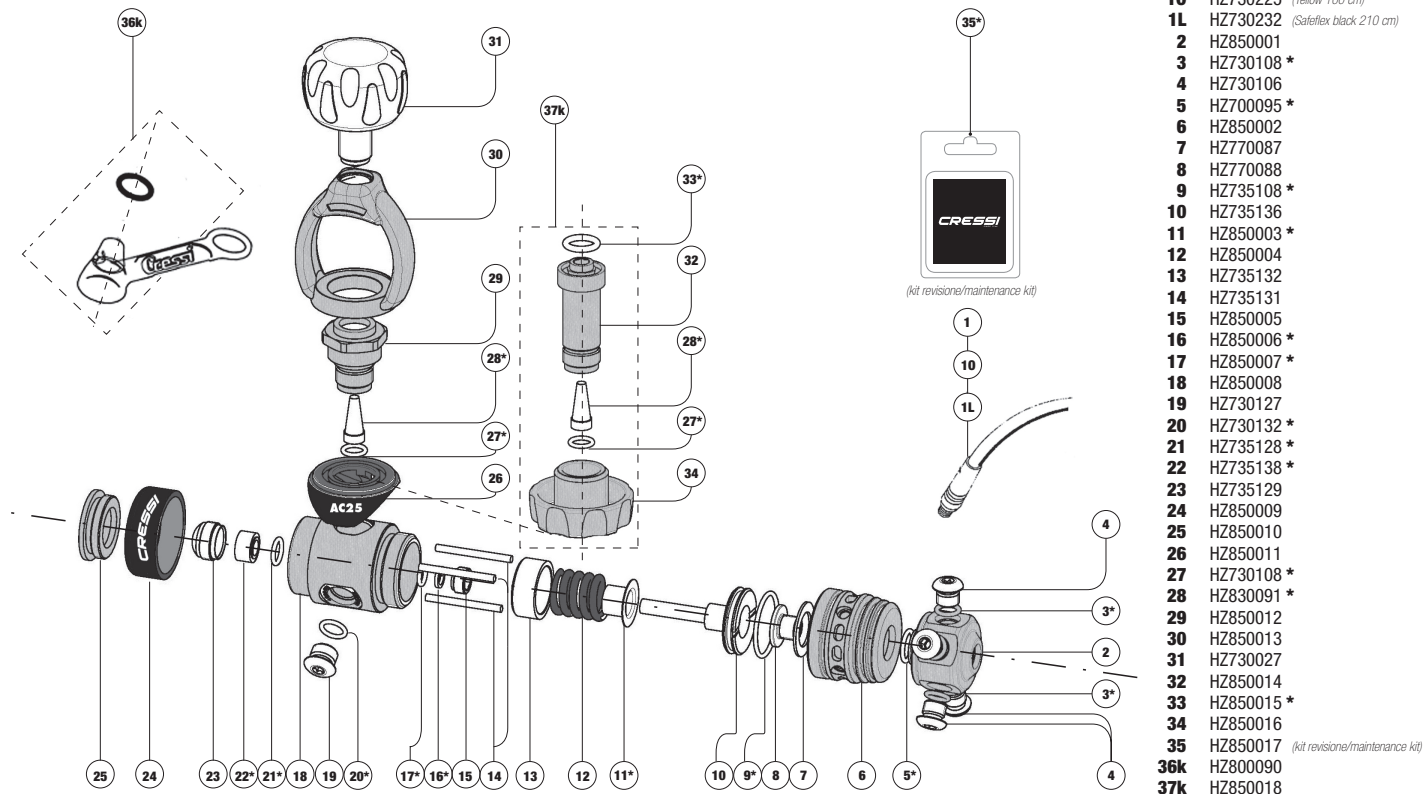
Ed./Issue

11/19

AC25g/A

N° Tav./Rev.

HZXXXXXX\* Contenuto nel kit revisione e non disponibile singolarmente. / Only available in maintenance kit; not available individually. HZXXXXXX Non disponibile / Not available.



- |            |            |                                 |
|------------|------------|---------------------------------|
| <b>1</b>   | HZ730230   | (Safeflex black 80 cm)          |
| <b>1L</b>  | HZ730231   | (Safeflex black 150 cm)         |
| <b>10</b>  | HZ730225   | (Yellow 100 cm)                 |
| <b>1L</b>  | HZ730232   | (Safeflex black 210 cm)         |
| <b>2</b>   | HZ850001   |                                 |
| <b>3</b>   | HZ730108 * |                                 |
| <b>4</b>   | HZ730106   |                                 |
| <b>5</b>   | HZ700095 * |                                 |
| <b>6</b>   | HZ850002   |                                 |
| <b>7</b>   | HZ770087   |                                 |
| <b>8</b>   | HZ770088   |                                 |
| <b>9</b>   | HZ735108 * |                                 |
| <b>10</b>  | HZ735136   |                                 |
| <b>11</b>  | HZ850003 * |                                 |
| <b>12</b>  | HZ850004   |                                 |
| <b>13</b>  | HZ735132   |                                 |
| <b>14</b>  | HZ735131   |                                 |
| <b>15</b>  | HZ850005   |                                 |
| <b>16</b>  | HZ850006 * |                                 |
| <b>17</b>  | HZ850007 * |                                 |
| <b>18</b>  | HZ850008   |                                 |
| <b>19</b>  | HZ730127   |                                 |
| <b>20</b>  | HZ730132 * |                                 |
| <b>21</b>  | HZ735128 * |                                 |
| <b>22</b>  | HZ735138 * |                                 |
| <b>23</b>  | HZ735129   |                                 |
| <b>24</b>  | HZ850009   |                                 |
| <b>25</b>  | HZ850010   |                                 |
| <b>26</b>  | HZ850011   |                                 |
| <b>27</b>  | HZ730108 * |                                 |
| <b>28</b>  | HZ830091 * |                                 |
| <b>29</b>  | HZ850012   |                                 |
| <b>30</b>  | HZ850013   |                                 |
| <b>31</b>  | HZ730027   |                                 |
| <b>32</b>  | HZ850014   |                                 |
| <b>33</b>  | HZ850015 * |                                 |
| <b>34</b>  | HZ850016   |                                 |
| <b>35</b>  | HZ850017   | (kit revisione/maintenance kit) |
| <b>36k</b> | HZ800090   |                                 |
| <b>37k</b> | HZ850018   |                                 |

1° Stadio a pistone Bilanciato AC25m C€ /Balanced Piston 1<sup>st</sup> Stage AC25m C€

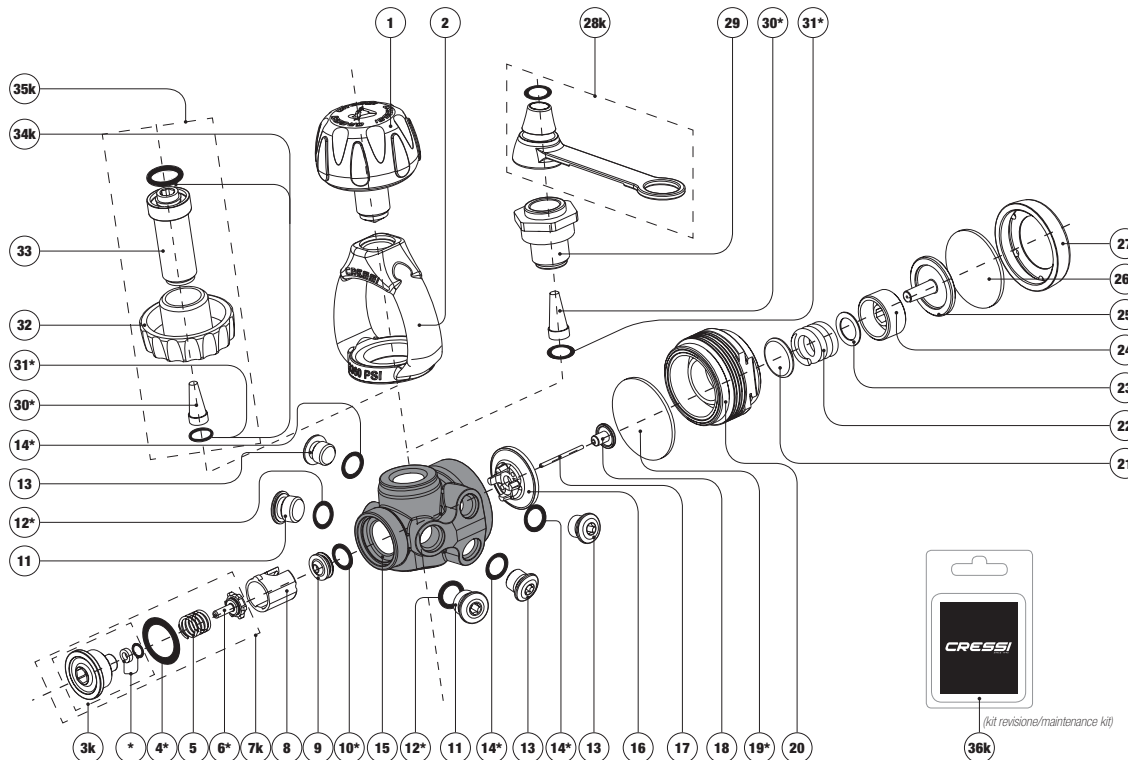
Ed./Issue

11/19

AC25m/A

N° Tav./Rev.

HZXXXXXX\* Contenuto nel kit revisione e non disponibile singolarmente. / Only available in maintenance kit; not available individually. HZXXXXXX Non disponibile / Not available.



- |     |                 |
|-----|-----------------|
| 1   | HZ730027        |
| 2   | HZ770080        |
| 3k  | HZ830081 *      |
| 4   | HZ830082 *      |
| 5   | HZ800086        |
| 6   | HZ800085 *      |
| 7k  | HZ830083        |
| 8   | HZ830084        |
| 9   | HZ800042        |
| 10  | HZ800043 *      |
| 11  | HZ730127        |
| 12  | HZ730132 *      |
| 13  | HZ730106        |
| 14  | HZ730108 *      |
| 15  | HZ830085        |
| 15  | HZ830089 Chrome |
| 16  | HZ830086        |
| 17  | HZ800038        |
| 18  | HZ830088        |
| 19  | HZ800082 *      |
| 20  | HZ830080        |
| 21  | HZ800081        |
| 22  | HZ800080        |
| 23  | HZ800064        |
| 24  | HZ800065        |
| 25  | HZ800010        |
| 26  | HZ800011 *      |
| 27  | HZ800079        |
| 28k | HZ800090        |
| 29  | HZ830090        |
| 30  | HZ830091 *      |
| 31  | HZ730108 *      |
| 32  | HZ830092        |
| 33  | HZ830093        |
| 34k | HZ830094        |
| 35k | HZ830035        |
| 36k | HZ800045 *      |



1° Stadio Membrana Bilanciata T10 S.C. € /Balanced Diaphragm 1<sup>st</sup> Stage T10 S.C. €

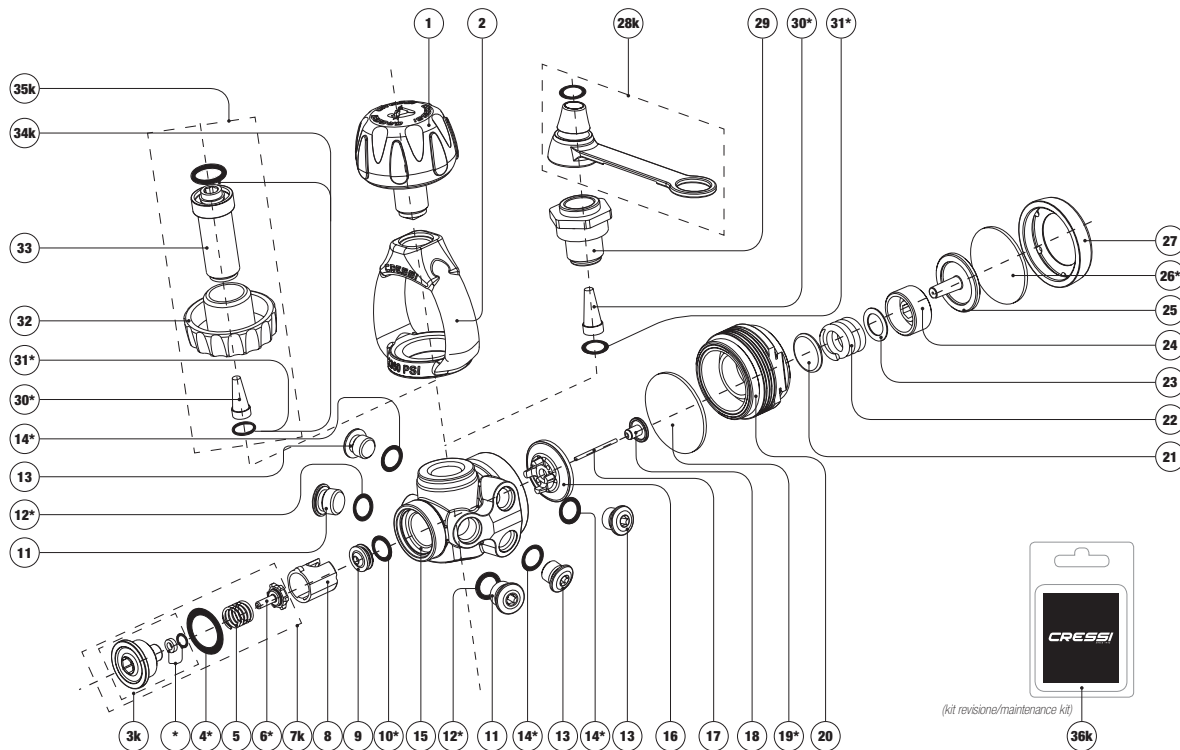
Ed./Issue

T10SC-SCCr/A

02/15

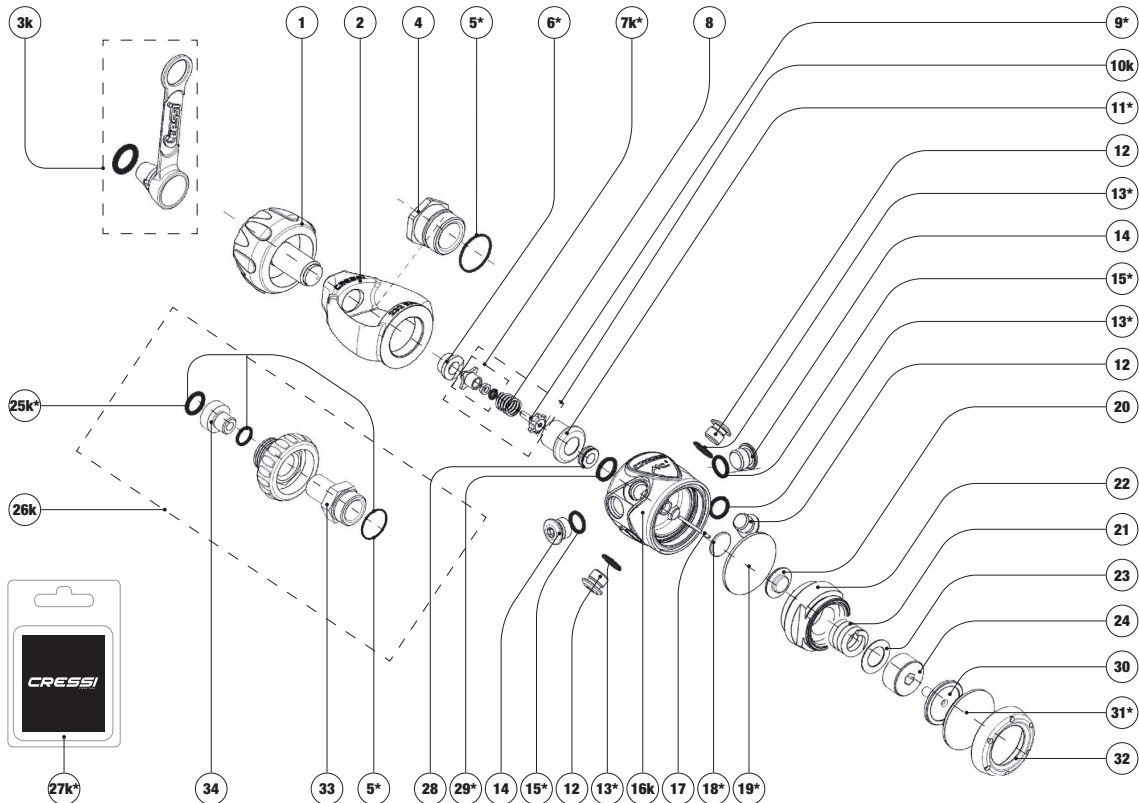
N° Tav./Rev.

HZXXXXXX\* Contenuto nel kit revisione e non disponibile singolarmente. / Only available in maintenance kit; not available individually. HZXXXXXX Non disponibile / Not available.



- 1 HZ730027
- 2 HZ770080
- 3k HZ830081 \*
- 4 HZ830082 \*
- 5 HZ800086
- 6 HZ800085 \*
- 7k HZ830083
- 8 HZ830084
- 9 HZ800042
- 10 HZ800043 \*
- 11 HZ730127
- 12 HZ730132 \*
- 13 HZ730106
- 14 HZ730108 \*
- 15 HZ830085
- 15 HZ830089 Chrome
- 16 HZ830086
- 17 HZ800038
- 18 HZ830088
- 19 HZ800082 \*
- 20 HZ830080
- 21 HZ800081
- 22 HZ800080
- 23 HZ800064
- 24 HZ800065
- 25 HZ800010
- 26 HZ800011 \*
- 27 HZ800079
- 28k HZ800090
- 29 HZ830090
- 30 HZ830091 \*
- 31 HZ730108 \*
- 32 HZ830092
- 33 HZ830093
- 34k HZ830094
- 35k HZ830035
- 36k HZ800045 \*

(kit revisione/maintenance kit)



- |  |           |
|--|-----------|
| 1                                      | HZ730027  |
| 2                                      | HZ770080  |
| 3k                                     | HZ800090  |
| 4                                      | HZ800054  |
| 5                                      | HZ800055* |
| 6                                      | HZ800056* |
| 7k                                     | HZ800057* |
| 8                                      | HZ800086  |
| 9                                      | HZ800085* |
| 10k                                    | HZ800058  |
| 11                                     | HZ800059* |
| 12                                     | HZ730106  |
| 13                                     | HZ730108* |
| 14                                     | HZ730127  |
| 15                                     | HZ730132* |
| 16k                                    | HZ800040  |
| 17                                     | HZ800038  |
| 18                                     | HZ800062* |
| 19                                     | HZ800082* |
| 20                                     | HZ800081  |
| 21                                     | HZ800080  |
| 22                                     | HZ800039  |
| 23                                     | HZ800064  |
| 24                                     | HZ800065  |
| 25k                                    | HZ800066* |
| <i>(kit OR DIN)</i>                    |           |
| 26k                                    | HZ800067  |
| 27k                                    | HZ800047* |
| <i>(kit revisione/maintenance kit)</i> |           |
| 28                                     | HZ800042  |
| 29                                     | HZ800043* |
| 30                                     | HZ800010  |
| 31                                     | HZ800011* |
| 32                                     | HZ800012  |
| 33                                     | HZ800049  |
| 34                                     | HZ800046  |

*(kit revisione/maintenance kit)*

**1° Stadio Membrana Bilanciata MC9 S.C. € /Balanced Diaphragm 1<sup>st</sup> Stage MC9 S.C. €**

Ed./Issue

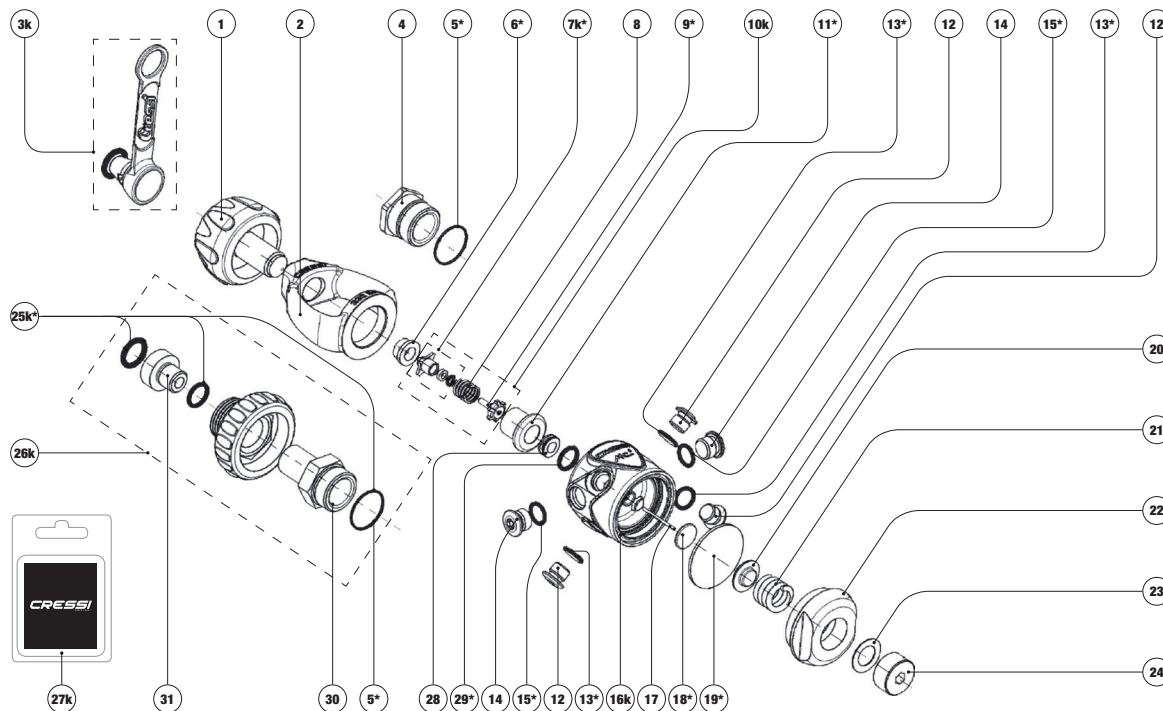
01/09

MC9-SC /C

N° Tav./Rev.

*HZXXXXXX\* Contenuto nel kit revisione e non disponibile singolarmente. / Only available in maintenance kit; not available individually. HZXXXXXX Non disponibile / Not available.*





(kit revisione/maintenance kit)

- |     |                                 |
|-----|---------------------------------|
| 1   | HZ730027                        |
| 2   | HZ770080                        |
| 3k  | HZ800090                        |
| 4   | HZ800054                        |
| 5   | HZ800055*                       |
| 6   | HZ800056*                       |
| 7k  | HZ800057*                       |
| 8   | HZ800086                        |
| 9   | HZ800085*                       |
| 10k | HZ800058                        |
| 11  | HZ800059*                       |
| 12  | HZ730106                        |
| 13  | HZ730108*                       |
| 14  | HZ730127                        |
| 15  | HZ730132*                       |
| 16k | HZ800040                        |
| 17  | HZ800041                        |
| 18  | HZ800062*                       |
| 19  | HZ800082*                       |
| 20  | HZ800081                        |
| 21  | HZ800080                        |
| 22  | HZ800063                        |
| 23  | HZ800064                        |
| 24  | HZ800065                        |
| 25k | HZ800066*                       |
|     | (kit OR DIN)                    |
| 26k | HZ800067                        |
| 27k | HZ800047*                       |
|     | (kit revisione/maintenance kit) |
| 28  | HZ800042                        |
| 29  | HZ800043*                       |
| 30  | HZ800049                        |
| 31  | HZ800046                        |

1° Stadio Membrana Bilanciata MC9 C € /Balanced Diaphragm 1<sup>st</sup> Stage MC9 C €

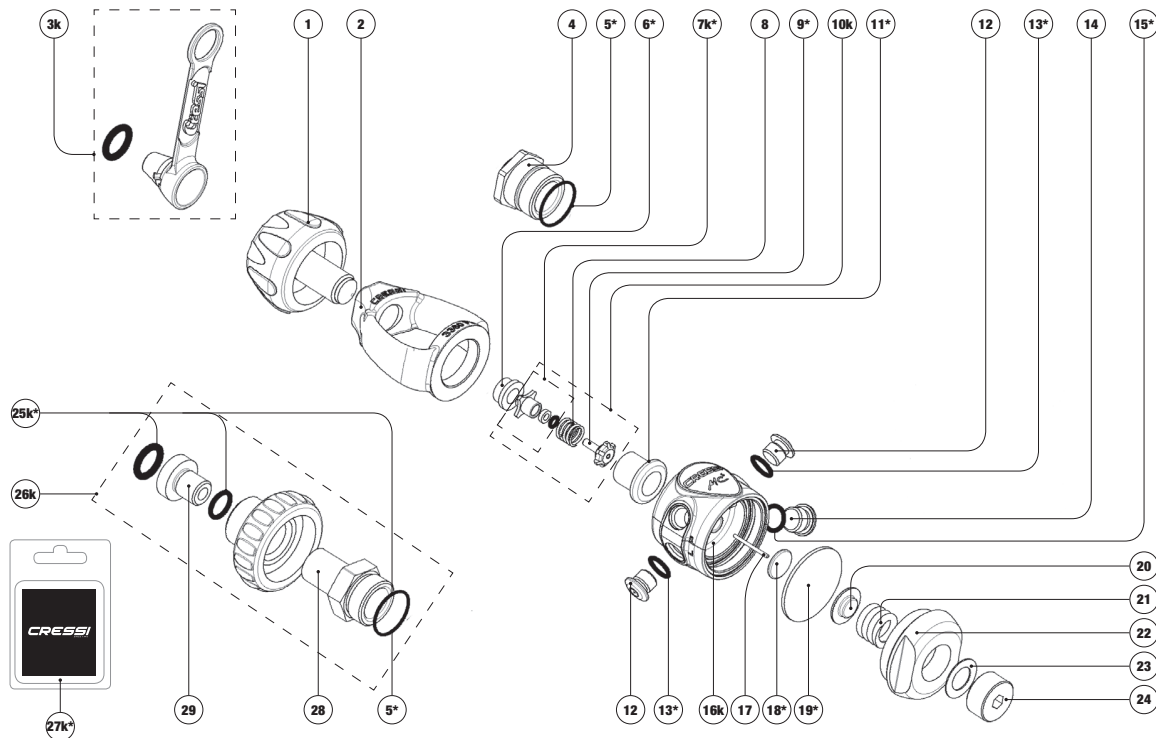
Ed./Issue

01/09

MC9 / B

N° Tav./Rev.

HZXXXXXX\* Contenuto nel kit revisione e non disponibile singolarmente. / Only available in maintenance kit; not available individually. HZXXXXXX Non disponibile / Not available.



- 1 HZ730027
- 2 HZ770080
- 3k HZ800090
- 4 HZ800054
- 5 HZ800055\*
- 6 HZ800056\*
- 7k HZ800057\*
- 8 HZ800086
- 9 HZ800085\*
- 10k HZ800058
- 11 HZ800059\*
- 12 HZ730106
- 13 HZ730108\*
- 14 HZ730127
- 15 HZ730132\*
- 16k HZ800060
- 17 HZ800061
- 18 HZ800062\*
- 19 HZ800082\*
- 20 HZ800081
- 21 HZ800080
- 22 HZ800063
- 23 HZ800064
- 24 HZ800065
- 25k HZ800066\*  
(kit OR DIN)
- 26k HZ800067
- 27k HZ800047\*  
(kit revisione/maintenance kit)
- 28 HZ800049
- 29 HZ800046

*(kit revisione/maintenance kit)*

**1° Stadio Membrana Bilanciata MC5 C€ / Balanced Diaphragm 1st Stage MC5 C€**

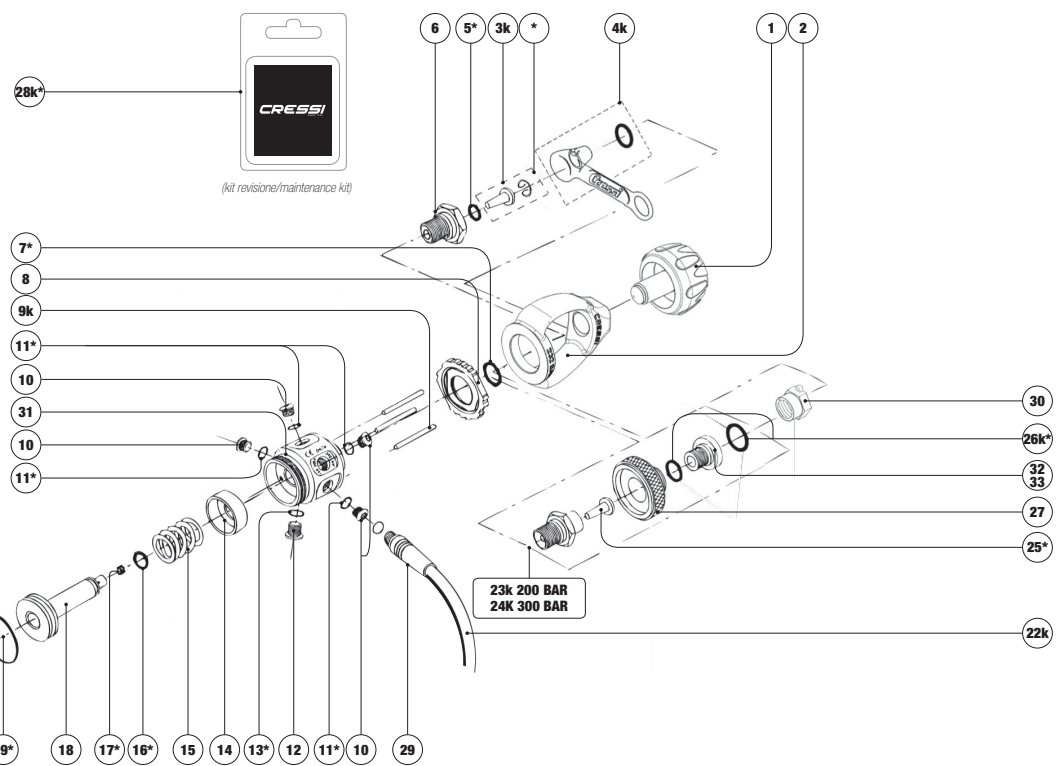
**Ed./Issue**

**01/09**

**MC5 /C**

**N° Tav./Rev.**

*HZXXXXXX\* Contenuto nel kit revisione e non disponibile singolarmente. / Only available in maintenance kit; not available individually. HZXXXXXX Non disponibile / Not available.*



- |     |                                 |
|-----|---------------------------------|
| 1   | HZ730027                        |
| 2   | HZ700089                        |
| 3k  | HZ730188 *                      |
| 4k  | HZ800090                        |
| 5   | HZ730114 *                      |
| 6   | HZ730151                        |
| 7   | HZ735126 *                      |
| 8   | HZ730152                        |
| 9k  | HZ730153                        |
| 10  | HZ730106                        |
| 11  | HZ730108 *                      |
| 12  | HZ730127                        |
| 13  | HZ730132 *                      |
| 14  | HZ730154                        |
| 15  | HZ730105                        |
| 16  | HZ730104 *                      |
| 17  | HZ730155 *                      |
| 18  | HZ730156                        |
| 19  | HZ730108 *                      |
| 20  | HZ730157                        |
| 21  | HZ730158                        |
| 22k | HZ730222 Nero                   |
| 22k | HZ730225 Giallo                 |
| 23k | HZ735158 (DIN 200 bar)          |
| 24k | HZ730157 (DIN 300 bar)          |
| 25  | HZ735154 *                      |
| 25k | HZ735195 *                      |
| 26k | HZ735196 300-bar *              |
| 27  | HZ730159                        |
| 25* |                                 |
| 28k | HZ730150 INT *                  |
|     | (kit revisione/maintenance kit) |
| 28k | HZ730148 DIN-200-bar *          |
|     | (kit revisione/maintenance kit) |
| 28k | HZ730149 DIN 300 bar *          |
|     | (kit revisione/maintenance kit) |
| 29  | HZ730224                        |
| 30  | HZ735170                        |
| 31  | HZ730160                        |
| 32  | HZ800090                        |
| 33  | HZ800093                        |

1° Stadio a pistone non Bilanciato AC2 C € / Unbalanced Piston 1st Stage AC2 C €

Ed./Issue	AC2 / B
01/99	N° Tav./Rev.

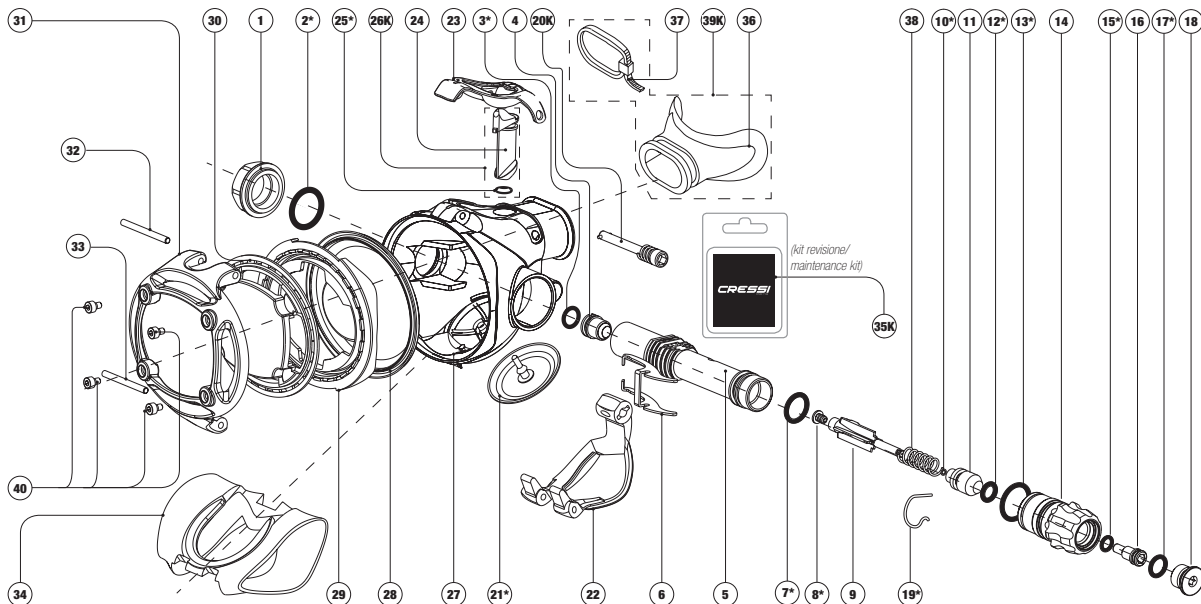
HZXXXXXX\* Contenuto nel kit revisione e non disponibile singolarmente. / Only available in maintenance kit; not available individually. HZXXXXXX Non disponibile / Not available.

# **CRESSI**

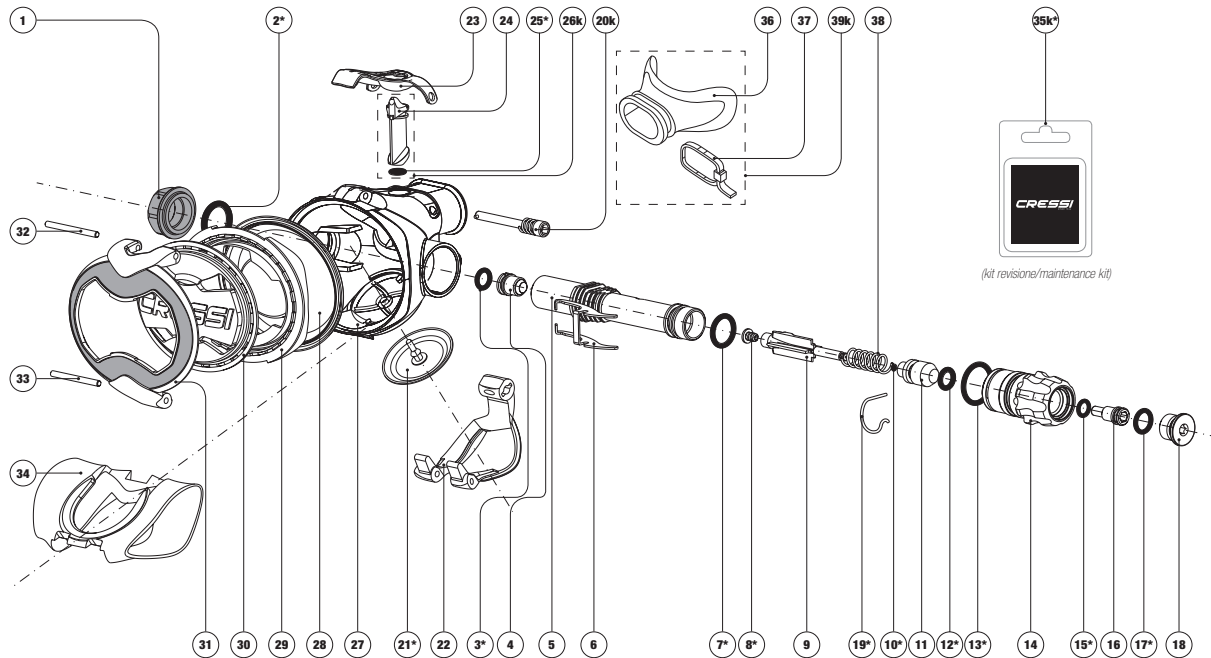
SINCE 1946

## *Regulators Chart*

**Secondi Stadi**  
**Second Stage**  
**Deuxiemes Etages**  
**Zweite Stufen**  
**Segundas Etapas**  
**ПЕРВЫЕ СТУПЕНИ**  
**二级头**



- |     |  |
|-----|--|
| 1   | HZ830101                               |
| 2   | HZ820051 *                             |
| 3   | HZ810095 *                             |
| 4   | HZ810094                               |
| 5   | HZ820052                               |
| 6   | HZ820053                               |
| 7   | HZ820054 *                             |
| 8   | HZ820055 *                             |
| 9   | HZ820056                               |
| 10  | HZ820057 *                             |
| 11  | HZ820058                               |
| 12  | HZ820059 *                             |
| 13  | HZ820060 *                             |
| 14  | HZ830096                               |
| 15  | HZ820062 *                             |
| 16  | HZ820063                               |
| 17  | HZ730108 *                             |
| 18  | HZ830097                               |
| 19  | HZ820065 *                             |
| 20k | HZ810077                               |
| 21  | HZ782097 *                             |
| 22  | HZ820066                               |
| 23  | HZ820067                               |
| 24  | HZ820091                               |
| 25  | HZ820069 *                             |
| 26k | HZ820070                               |
| 27  | HZ820071                               |
| 28  | HZ820072                               |
| 29  | HZ820092                               |
| 30  | HZ820090                               |
| 31  | HZ820089                               |
| 32  | HZ820076                               |
| 33  | HZ820077                               |
| 34  | HZ820078                               |
| 35k | HZ820080 *                             |
|     | <i>(kit revisione/maintenance kit)</i> |
| 36  | HZ790094                               |
| 37  | HZ790202                               |
| 38  | HZ820049                               |
| 39k | HZ8790094                              |
| 40  | HZ820087                               |



<b>1</b>	HZ820050	Titanium
<b>1</b>	HZ830101	Steel
<b>2</b>	HZ820051 *	
<b>3</b>	HZ810095 *	
<b>4</b>	HZ810094	
<b>5</b>	HZ820052	
<b>6</b>	HZ820053	
<b>7</b>	HZ820054 *	
<b>8</b>	HZ820055 *	
<b>9</b>	HZ820056	
<b>10</b>	HZ820057 *	
<b>11</b>	HZ820058	
<b>12</b>	HZ820059 *	
<b>13</b>	HZ820060 *	
<b>14</b>	HZ830096	
<b>15</b>	HZ820062 *	
<b>16</b>	HZ820063	
<b>17</b>	HZ730108 *	
<b>18</b>	HZ830097	
<b>19</b>	HZ820065 *	
<b>20k</b>	HZ810077	
<b>21</b>	HZ782097 *	
<b>22</b>	HZ820066	
<b>23</b>	HZ820067	
<b>24</b>	HZ820068	
<b>25</b>	HZ820069 *	
<b>26k</b>	HZ820070	
<b>27</b>	HZ820071	
<b>28</b>	HZ820072	
<b>29</b>	HZ820073	
<b>30</b>	HZ820074	
<b>31</b>	HZ830098	Titanium
<b>31</b>	HZ830100	Steel
<b>32</b>	HZ820076	
<b>33</b>	HZ820077	
<b>34</b>	HZ820078	
<b>35k</b>	HZ820080 *	
		(kit revisione/maintenance kit)
<b>36</b>	HZ790094	
<b>37</b>	HZ730202	
<b>38</b>	HZ820049	
<b>39k</b>	HZ790094	

2° Stadio Master regolabile C€ /Master adjustable 2<sup>nd</sup> Stage C€

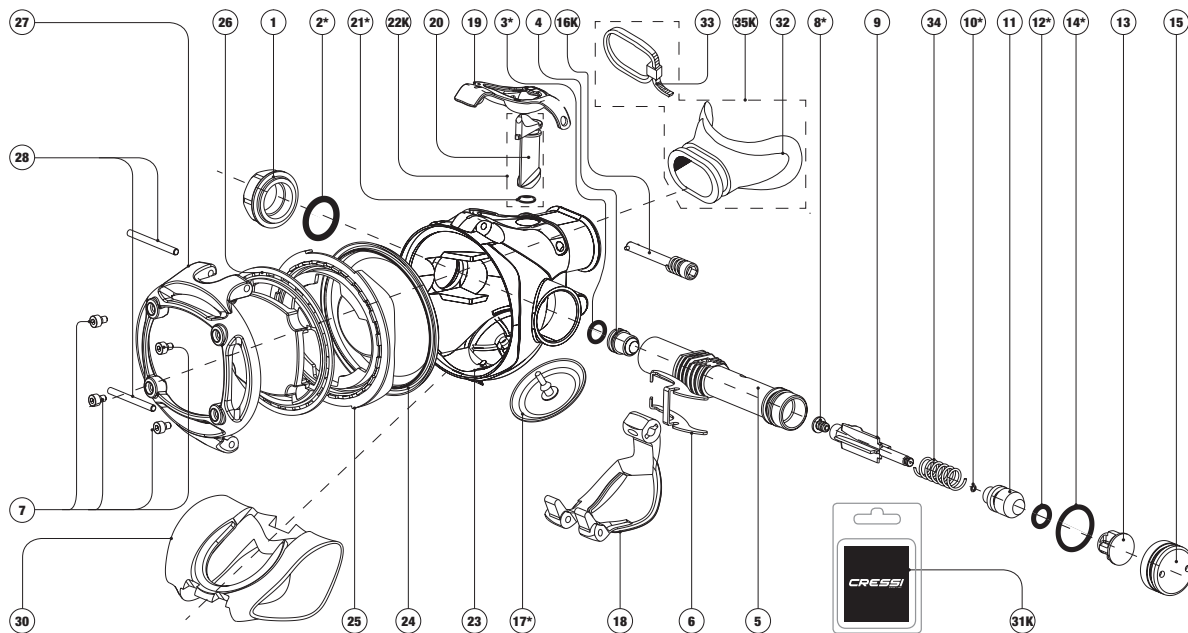
Ed./Issue

MAS. /A

02/15

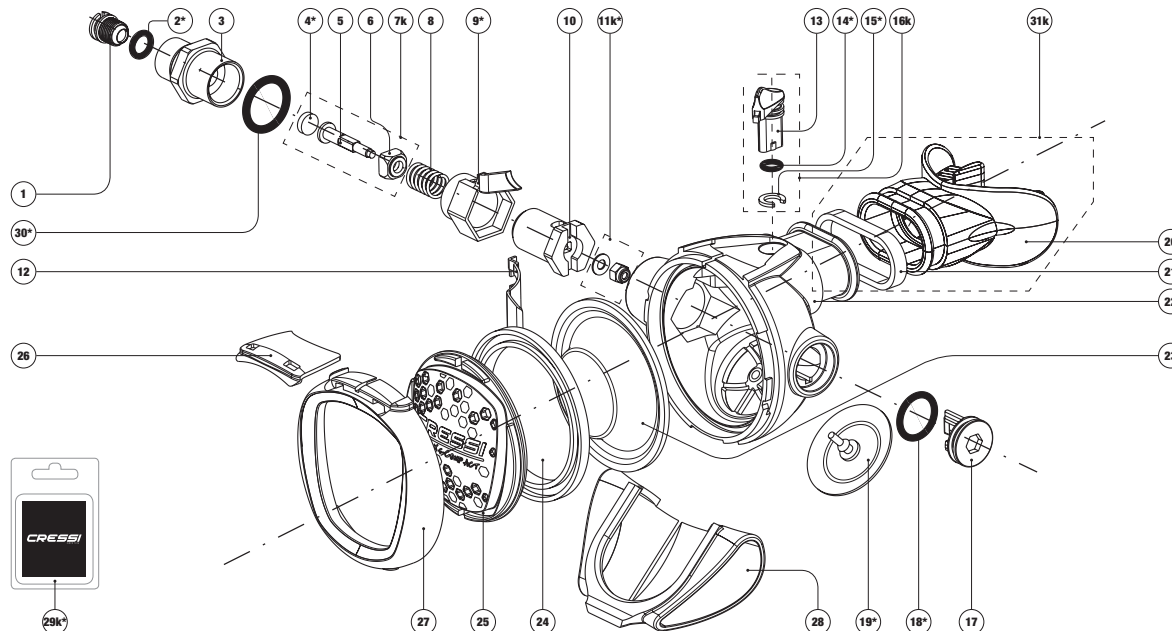
N° Tav./Rev.

HZXXXXXX\* Contenuto nel kit revisione e non disponibile singolarmente. / Only available in maintenance kit; not available individually. HZ000000 Non disponibile / Not available.



(kit revisione/maintenance kit)

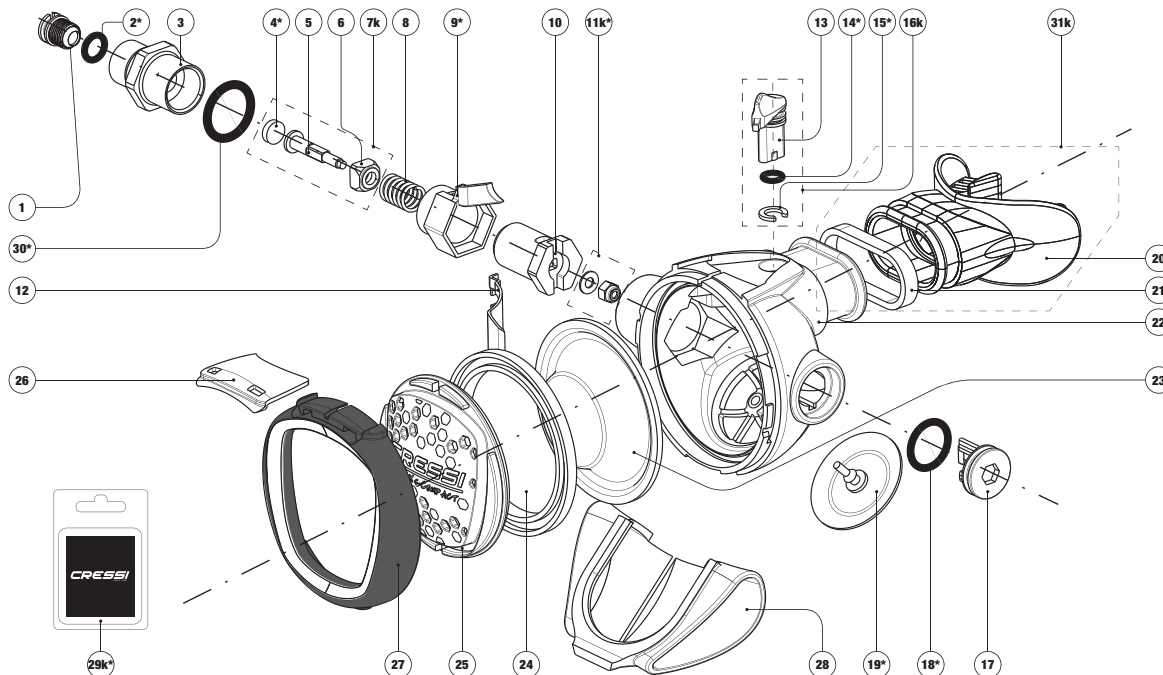
- 1 HZ820050
- 2 HZ820051 \*
- 3 HZ810095
- 4 HZ810094
- 5 HZ820052
- 6 HZ820053
- 7 HZ820087
- 8 HZ820055 \*
- 9 HZ820056
- 10 HZ820057 \*
- 11 HZ820058
- 12 HZ820059 \*
- 13 HZ820083
- 14 HZ820060 \*
- 15 HZ820085
- 16k HZ810077
- 17 HZ782097 \*
- 18 HZ820066
- 19 HZ820067
- 20 HZ820068
- 21 HZ820069 \*
- 22k HZ820070
- 23 HZ820071
- 24 HZ820072
- 25 HZ820073
- 26 HZ820088 (Galaxy)
- 26 HZ820083 (Octopus MG Balanced)
- 27 HZ820089
- 28 HZ820076
- 29 HZ820077
- 30 HZ820078
- 31k HZ820080 \*
- 32 HZ790094
- 33 HZ7930202
- 34 HZ820049
- 35k HZ790094



- 1** HZ810094
- 2** HZ810095\*
- 3** HZ780080
- 4** HZ742013\*
- 5** HZ780079
- 6** HZ780078
- 7k** HZ780077
- 8** HZ730207
- 9** HZ780076\*
- 10** HZ780075
- 11k** HZ746094\*
- 12** HZ780074
- 13** HZ780073
- 14** HZ820069\*
- 15** HZ810080\*
- 16k** HZ780072
- 17** HZ780071
- 18** HZ820054\*
- 19** HZ782097\*
- 20** HZ790094
- 21** HZ730202
- 22** HZ780070
- 23** HZ780069
- 24** HZ780068
- 25** HZ780067 (Grigio/Gray)
- 25** HZ780066 (Giallo/Yellow) (octopus)
- 25** HZ780065 (Rosa/Pink)
- 25** HZ780064 (Bianco/White)
- 25** HZ780049 (Lilla/Lilac)
- 26** HZ780063
- 27** HZ780062
- 28** HZ780061
- 29k** HZ780060\*  
*(kit revisione/maintenance kit)*
- 30** HZ780059\*
- 31k** HZ790094

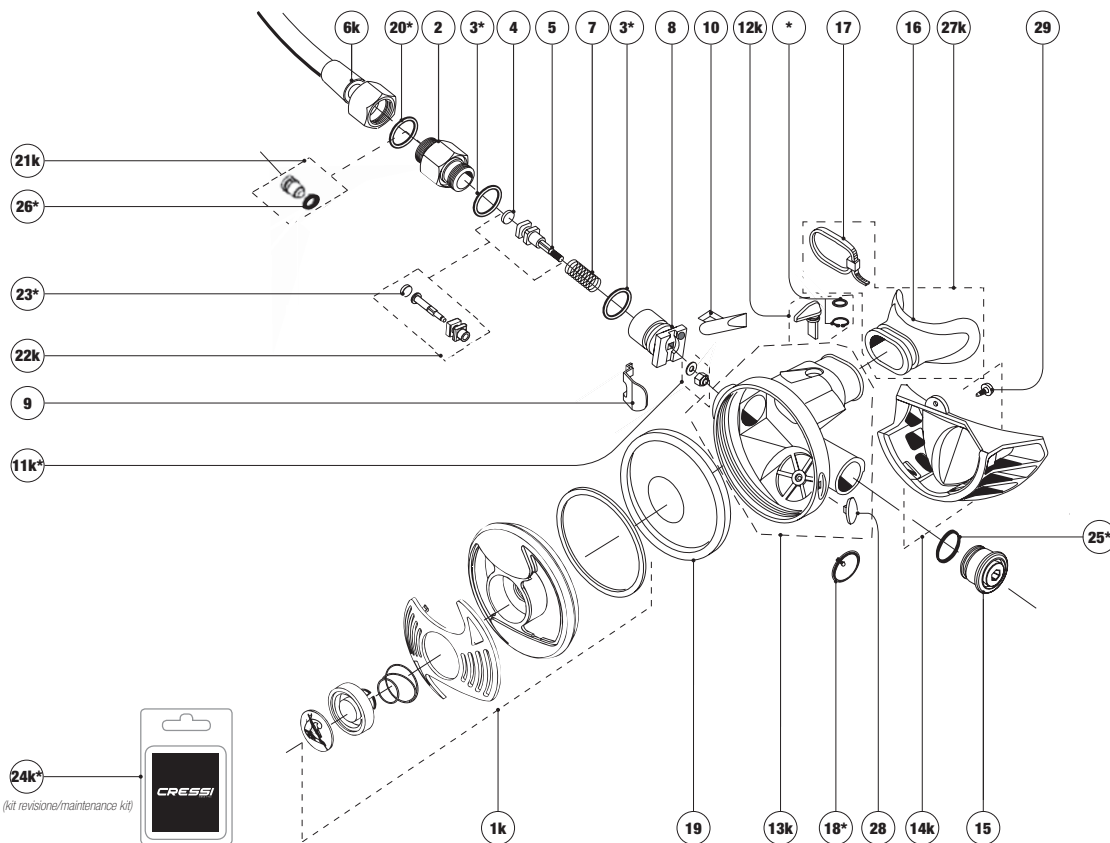
*(kit revisione/maintenance kit)*





(kit revisions/maintenance kit)

- 1 HZ810094
- 2 HZ810095 \*
- 3 HZ780080
- 4 HZ742013 \*
- 5 HZ780079
- 6 HZ780078
- 7k HZ780077
- 8 HZ730207
- 9 HZ780076 \*
- 10 HZ780075
- 11k HZ746094 \*
- 12 HZ780074
- 13 HZ780073
- 14 HZ820069 \*
- 15 HZ810080 \*
- 16k HZ780072
- 17 HZ780071
- 18 HZ820054 \*
- 19 HZ782097 \*
- 20 HZ790094
- 21 HZ730202
- 22 HZ782099
- 23 HZ780069
- 24 HZ780068
- 25 HZ782096
- 25 HZ780052 (Octopus)
- 26 HZ780063
- 27 HZ782098
- 28 HZ780061
- 29k HZ780060 \*
- (kit revisions/maintenance kit)
- 30 HZ780059 \*
- 31k HZ790094



- 1k** HZ780050 Nero
- 1k** HZ780051 Giallo (octopus)
- 2** HZ742007
- 3** HZ730218\*
- 4** HZ730208
- 5** HZ742008
- 6k** HZ730222 Nero
- 6k** HZ730225 Giallo
- 7** HZ730207
- 8** HZ770096
- 9** HZ770095
- 10** HZ770094
- 11k** HZ746094\*
- 12k** HZ770099
- 13k** HZ770097
- 14k** HZ790096
- 15** HZ790095
- 16** HZ790094
- 17** HZ730202
- 18** HZ746006\*
- 19** HZ730212
- 20** HZ730221\*
- 21k** HZ742006
- 22k** HZ742012
- 23** HZ742013\*
- 24k** HZ790090\*  
*(kit revisione/maintenance kit)*
- 25** HZ790091\*
- 26** HZ790092\*
- 27k** HZ790094
- 28** HZ770054
- 29** HZ770053



Via Gelasio Adamoli, 501 - 16165 - Genova - Italia  
Tel. +39 010 830.79.1 - Fax +39 010 830.79.220  
[info@cressi.com](mailto:info@cressi.com) • [www.cressi.com](http://www.cressi.com)