

CRESSI

SINCE 1946

Manuale d'uso

Direction for use

Manuel d'instructions

Bedienungsanleitung

Manual de instrucciones

Руководство

潜水呼吸调节器使用手册

Manual de Utilização dos

erogatori

regulators

detendeur

atemregler

regulador

пользователя

呼吸调节器

reguladores



Vorbemerkung..... Seite 146
Hauptbestandteile..... Seite 146

1) ERSTE STUFEN Seite 149

1.1 T10 - T10 S.C.-T10 SC Cromo..... Seite 160
 1.2 MC9-MC9 S.C. Seite 153
 1.3 MC5 Seite 156
 1.4 AC25..... Seite 158
 1.5 AC2 Seite 162
 1.6 Technische Daten..... Seite 165

2) ZWEITE STUFEN Seite 169

2.1 Galaxy Adjustable/Master / Master Cromo /
 Galaxy Octopus MG Balanced Seite 170
 2.2 Galaxy Adjustable / Master / Master Cromo /
 Galaxy, Octopus MG Balanced
 Demontage und Wartung..... Seite 173
 2.3 XS Compact Pro / XS Compact /
 Octopus Seite 174
 2.4 XS Compact Pro / XS Compact,
 Zerlegung und Wartung Seite 178
 2.5 XS2..... Seite 179
 2.6 Technische Daten..... Seite 181

3) Gebrauch und Wartung Seite 185

3.1 Verwendung des Atemgerätes und
 Gefahrenbewertung Seite 186
 3.2 Kontrollen vor dem Gebrauch..... Seite 186
 3.3 Anbringen des Atemreglers am Tank Seite 187
 3.4 Verwendung des Atemreglers
 in kaltem Wasser Seite 188
 3.5 Pflege und Wartung der Ausrüstun..... Seite 189
 3.5.1 Pflegen der Ausrüstung Seite 189
 3.5.2 Wartung der Ausrüstung Seite 191
 3.6 Verwendung mit Nitrox-Gemischen Seite 191
 3.7 Wartungsverfahren und Aufzeichnung
 (Service-Aufzeichnung) Seite 193
 3.8 Cressi-sub - zertifizierte Kombinationen Seite 194

4) Abbildungen

Vorbemerkung

Herzlichen Glückwunsch! Das von Ihnen gewählte Produkt ist das Ergebnis der ständigen, in unseren technischen Zentren durchgeführten Forschung und Entwicklung, verbunden mit der sprichwörtlichen Zuverlässigkeit von Cressi-Sub, die Ihnen über einen langen Zeitraum problemlose, angenehme Tauchgänge garantiert.

Alle Cressi-Sub-Atemregler sind für eine Tiefe von 50 Meter zertifiziert und einige für den Gebrauch in kaltem Wasser bei Temperaturen $< 10^{\circ}$, weil sie, wie von der Norm EN 250:2014 (und allen vorhergehenden Ausgaben) vorgeschrieben, die strenge Funktionsprüfung bei 4° C (+0 -2) bestanden haben, in Übereinstimmung mit der neuen EU-Verordnung 2016/425, die die Bedingungen für die Markteinführung und die grundlegenden Sicherheitsanforderungen für Persönliche Schutzausrüstungen (PSA) regelt, die ab 21. April 2018 offiziell in Kraft getreten ist und die vorherige Richtlinie 89/686/ EWG aufhebt, nach einem Herstellen von CE-zertifizierten PSA gemäß Richtlinie 89/686/ EWG eingeräumten Übergangszeitraum, haben Atemregler, wie von den Übergangsbestimmungen an Art. 47 der EU-Verordnung 2016/425 vorgesehen, bis zu ihrem Verfallsdatum Gültigkeit. Cressi-Atemregler gehören der höchsten PSA-Kategorie an (III Kategorie) und erfüllen die Anforderungen, die von festgelegten Prüfungen der Norm EN 250:2014 vorgesehen sind. Diese Norm ist als technischer Referenzstandard für nicht professionelle, auf dem EU-Markt hergestellte und vermarktete Atemregler anerkannt.

Hauptbestandteile

Die wichtigste Aufgabe der Atemregler besteht darin, den Druck der in den Flaschen enthaltenen Druckluft auf den exakten Umgebungsdruck zu reduzieren und dem Taucher bei Bedarf Atemluft zu liefern. Sie bestehen aus einer „ersten Stufe“, deren Funktion in erster Linie aus der Druckreduzierung besteht, sowie einer „zweiten Stufe“ (die vom Taucher im Mund gehalten wird), die die Feinregulierung des Drucks durchführt und ihn exakt auf den Wert der Umgebungsluft einstellt. Der Atemregler ist gemeinsam mit der Luftflasche, den Armaturen und den Gurten Teil einer vollständigen Ausrüstung für die Unterwasser-Atmung, Apparat).

In dieser Bedienungsanleitung werden alle von Cressi-sub hergestellten Atemregler-Modelle beschrieben. Sie bestehen aus hochwertigen Materialien und haben den Zweck, komfortable Tauchgänge und hohe Leistungen zu bieten, sowie gleichzeitig eine einfache Bedienung und insbesondere Wartung zu gewährleisten. Außerdem wurde in Bezug auf die technischen Eigenschaften der Cressi-sub-Atemregler darauf geachtet, dass viele Bestandteile untereinander austauschbar sind, so dass sie innerhalb verschiedener Modelle ausgewechselt werden können.

Die Anleitungen und Richtlinien dieses Handbuchs basieren auf den aktuellsten Informationen über die Ausrüstung zum Zeitpunkt der Drucklegung. Cressi-Sub behält sich das Recht vor, jederzeit Änderungen vornehmen zu können.

HINWEIS: Die Anleitungen und Anweisungen dieses Handbuchs basieren auf den neuesten Ausrüstungsinformationen, die vor dem Druck verfügbar waren. Cressi Sub behält sich alle Rechte vor, jederzeit Veränderungen vorzunehmen.

HINWEIS: Diese Anleitung ersetzt keinen Tauchkurs! Die Cressi-sub-Ausrüstungen dürfen nur von Tauchern verwendet werden, die entsprechende Kurse bei offiziell zugelassenen Tauchlehrern besucht haben.

Die Verwendung von Tauchausrüstungen ohne Besitz eines Tauchscheins bzw. einer angemessenen technischen Ausbildung stellt eine Gefahr für die Gesundheit und Unversehrtheit des Tauchers dar.

Um höchste Sicherheit zu gewährleisten, sollten ausschließlich der Hersteller oder autorisierte Kundendienstcenter mit der Wartung der Geräte beauftragt werden.

Fragen Sie Ihren Händler nach dem nächsten Cressi-Sub-Zentrum oder senden Sie eine E-Mail an Cressi Sub S.p.A. info@cressi.com).

⚠ ACHTUNG: JEGLICHE HAFTUNG IN BEZUG AUF EINGRIFFE DURCH PERSONAL, DAS NICHT VON CRESSI-SUB AUTORISIERT IST, WIRD ABGELEHNT.

⚠ ACHTUNG: ACHTUNG: SCUBA gemäß Norm EN 250:2014 dürfen nicht gleichzeitig von mehreren Tauchern verwendet werden.

⚠ ACHTUNG: Falls die Ausrüstungen eines SCUBA für den gleichzeitigen Gebrauch durch mehrere Taucher eingestellt sind, kann es sein, dass die Anforderungen der Norm EN 250:2014 in Bezug auf die Atemleistungen in kalten Gewässern nicht mehr erfüllt werden.

⚠ ACHTUNG: Wenn die Komponenten der SCUBA-Ausrüstung konfiguriert sind und zeitgleich von mehreren Tauchern verwendet werden, sollte die Ausrüstung nicht tiefer als 30 m oder bei Wassertemperaturen unter 10 °C eingesetzt werden (falls angegeben).



Bedienungsanleitung Atemregler

ERSTE STUFEN

1.1 - T10 - T10 S.C.-T10 SC Cromo

1.2 - MC9 - MC9 S.C.

1.3 - MC5

1.4 - AC25

1.5 - AC2

1.1 - T10 - T10 S.C. – T10 S.C. Cromo

Die erste Stufe T10 mit balancierter Membran weist eine kompakte und leichte Bauweise auf, geschützt durch die spezielle und innovative, mittels physikalischer Gasphasenabscheidung erhaltene PVD-Behandlung (Physical Vapor Deposition), die verwendet wird, um eine äußerst widerstandsfähige Oberflächenschutzbeschichtung mit hervorragenden chemischen und physikalischen Eigenschaften zu schaffen, ganz zu schweigen von dem besonders gefälligen und überaus technischen äußeren Erscheinungsbild. Im Unterschied zu der Version T10, weist die Version „Cromo“ eine Oberflächenschutzschicht aus einer chemischen Verchromung auf.

Bei der balancierten, membrangesteuerten ersten Stufe T10 liegt der Funktionsmechanismus senkrecht zur Lufteinlassachse, wodurch ein T-Profil sowie eine perfekte Anordnung der HP- und LP-Schläuche entsteht und Störungen zwischen den an der ersten Stufe angeschlossenen Geräten vermieden werden. Weitere Vorteile sind ein geringerer Platzbedarf, was vor allem bei der besonders für kalte Gewässer geeigneten Version SC nützlich ist, sowie leichtere Kontroll- und Zugangsmöglichkeiten zum HP-Ventil, was Wartung und Demontage des Atemreglers vereinfacht.

Das Gerät verdankt dem membrangesteuerten Mechanismus eine hohe und konstante Atemleistung unter unterschiedlichen Einsatzbedingungen, wodurch sich in jeder Tauchphase, von oberflächlichem Tauchen bis hin zu großen Tiefen, ein maximaler Atemkomfort erzielen lässt.

Der Atemregler liefert stets denselben Mitteldruck, egal wie hoch der Druck in der Druckluftflasche ist, und hält die Leistung unabhängig von der Tiefe konstant.

Im Gegensatz zur Mehrheit der auf dem Markt erhältlichen Atemregler, die Maximalleistungen erzielen, wenn die Druckluftflasche mit dem maximalen Betriebsdruck gefüllt ist, wurde die erste Stufe T10 so konstruiert, dass sie ihre maximale Leistungsfähigkeit dann erreicht, wenn sich die Flasche ihrem Leerzustand nähert.

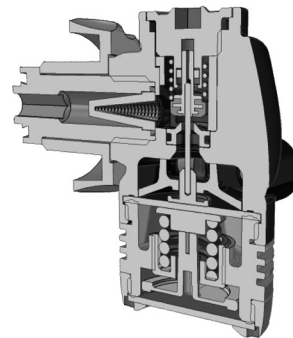


Abb.1

Diese „**hyperbalancierende**“ Eigenschaft wurde dank der Hilfe eines Systems möglich, das den Mitteldruck unter Berücksichtigung der Luftdichte bei immer größeren Tiefen und des allmählichen Anstiegs des Druckverlustes aufgrund der Entleerung der Druckluftflasche entsprechend anpasst.

Dank dieser Eigenschaft unterstützt die erste Stufe T10 den Taucher während des gesamten Tauchgangs und garantiert hohe Betriebsleistungen, die während der besonders kritischen Phase des Auftauchens noch weiter gesteigert werden.

Der membrangesteuerte Mechanismus mit dem Lufteinlass in T-Form bzw. dem senkrecht zur Lufteinlassachse stehenden HP-Ventil sorgt außerdem für den Durchgang enormer Luftmengen in Verbindung mit einem stark reduzierten Druckabfall beim Ein- und Ausatmen.

Diese Eigenschaften sind das Ergebnis technischer Innovationen aus der Entwicklungsphase, die der ersten Stufe zu einem Platz unter den kleinsten und leichtesten Atemreglern auf dem Markt mit der höchsten Leistungsfähigkeit in diesem Bereich verhelfen.

In dieser ersten Stufe (Abb. 1) schützt und verschließt die flexible Membran den internen Mechanismus des Systems und überträgt die Druckschwankungen des Wassers an das Hochdruckventil.

Dieses Ventil ist extrem widerstandsfähig und für regelmäßige Wartungen leicht austauschbar. Es besteht aus speziellen thermoplastischen Elastomeren der neuesten Generation und gleitet im Inneren eines speziell ummantelten Zylinders, der ebenfalls aus einem besonderen selbstschmierenden thermoplastischen Material besteht. Die oxidationsfreie Innenfläche des Zylinders verringert deutlich mögliche Reibungskräfte und führt zu einem extrem leichtgängigen und präzisen Ventilhubb und somit zu einem hohen Atemkomfort. Das Ventil wird außerdem perfekt auf dem pneumatischen Dichtungssitz geführt und verfügt aufgrund des speziellen Designs des Kolbenhemds über eine lange Lebensdauer, wobei der HP-Kolben über ein Scharnier verbunden ist, ohne sich um die eigene Achse zu drehen. Auf diese Weise kann die Leistungsfähigkeit der ersten Stufe über lange Zeit konstant gehalten werden.

Die Verschlussdüse des HP-Ventils aus Edelstahl 316 ist austauschbar, was die regelmäßige Wartung der ersten Stufe deutlich erleichtert.

Der Lufteinlass der ersten Stufe ist durch einen Kegelsinterfilter aus gesinterten, verdichteten und vernickelten Phosphorbronze-Mikrokugeln geschützt, der dank der größeren Filterfläche eine höhere Luftfiltration ermöglicht und aufgrund seiner Form darüber hinaus einen für diesen Atemregler typischen höheren Luftdurchfluss garantiert sowie möglicherweise in der Druckluftflasche und den Ventilen vorhandene Verunreinigungen zurückhält.

Das Mitteldruckregelsystem der balancierten, membrangesteuerten ersten Stufe T10 folgt der Tradition aller ersten Stufen von Cressi-sub und ermöglicht eine einfache und schnelle Regelung des Mitteldrucks, ohne dass Bauteile des Atemreglers demontiert werden müssen.

⚠ ACHTUNG: Die Einstellung des Mitteldrucks darf nur in durch Cressi-sub autorisierten Servicezentren durchgeführt werden. Um die Funktionsweise des Atemreglers aufrechtzuerhalten, können und dürfen die Einstellwerte nicht vom Benutzer verändert werden. Es wird keine Verantwortung für Eingriffe übernommen, die durch nicht von Cressi-sub autorisierte Personen durchgeführt worden sind.

Die von Cressi-sub autorisierten Servicezentren können über den Verkäufer oder direkt von Cressi Sub s.p.a. erfahren werden (E-Mail: info@cressi.com).

Die erste Stufe mit balancierter Membran besitzt eine kompakte und leichte Bauweise, was durch mittels PVD-Behandlung (Physical Vapor Deposition) oberflächengeschütztes Marinemessing (Version T10SC) oder verchromtes Messing (Version T10 S.C. Cromo) realisiert wurde, wobei die internen Komponenten aus Edelstahl, verchromtem Messing und thermoplastischen Harzen der neuesten Generation sind.

Die erste Stufe ist mit vier 3/8"-Niederdruckabgängen (LP) ausgestattet, die durch ihre Anordnung für eine optimale Verteilung der Schläuche sorgen und Störungen zwischen den angeschlossenen Geräten vermeiden, sowie mit zwei 7/16"-Hochdruckabgängen (HP) mit Mikrometerluftauslass, die auch im Falle unbeabsichtigter Beschädigungen des Hochdruckschlauchs eine hohe Sicherheit gewährleisten und so das Risiko einer schnellen Entleerung der Druckluftflaschen reduzieren.

⚠ ACHTUNG: An den Abgängen (HP) der ersten Stufe muss ein Tauchmanometer oder ein Tauchcomputer angeschlossen sein, wobei der Tauchcomputer auch eine Manometerfunktion beinhalten muss. Da die Druckluftflaschen nicht mit einem Reservegerät ausgestattet sind, ist der Einsatz eines Manometers unbedingt erforderlich, damit der fortschreitende Luftverbrauch während des Tauchgangs sowie das Erreichen des Reserivedrucks eindeutig abgelesen werden können. Der Reserivedruck wird als Luft angesehen, die nicht zum Zweck des Tauchens verwendet werden darf, sondern nur als Notfallluftzufuhr. Tauchen ohne Manometer ist gefährlich, da keine Möglichkeit zur Kontrolle des Luftverbrauchs besteht und somit während des Tauchens plötzlich keine Luft mehr zur Verfügung stehen kann und lebensgefährliche Situationen entstehen können.

Die Anbindung der ersten Stufe an das Flaschenventil kann über einen internationalen Anschluss (EN ISO 12209), über einen neuen Bügel in

modernem Design oder über einen 300-bar-DIN-Gewindeanschluss (EN ISO 12209) (siehe auch Norm EN 250:2014) erfolgen

Wie alle Atemregler der Serie Cressi-sub, bietet auch die erste Stufe T10 die Möglichkeit der Kompatibilität einiger Konstruktionsbauteile des Atemreglers, sodass eine Austauschbarkeit von Bauteilen mit anderen membrangesteuerten ersten Stufen der aktuellen Serie besteht.

Im Gegensatz zu Kolbenmodellen bietet sich der Einsatz der balancierten, membrangesteuerten ersten Stufe T10 für Tauchgänge in schlammigen, mineralhaltigen oder kalten Gewässern (Wassertemperatur unter 10 °C) an, da alle Bauteile des Atemreglermechanismus gegen das Eindringen von Wasser geschützt sind.

Bei Tauchgängen unter extremen Bedingungen empfiehlt sich die Verwendung von Kombinationen mit der Version T10SC oder T10 Cromo SC, die mit einer Seal Chamber (S.C.) ausgestattet sind.

⚠ ACHTUNG: Für Tauchgänge in kalten Gewässern (Temperatur <10°C oder < 50°F) empfiehlt Cressi-sub den Einsatz einer Druckluftflasche mit einem Ventil mit zwei unabhängigen Abgängen, an das zwei vollständige Atemregler angeschlossen werden.

⚠ ACHTUNG: Für Tauchgänge in kalten Gewässern (Temperatur <10°C oder < 50°F) ist eine entsprechende technische Vorbereitung notwendig. Cressi-sub empfiehlt derartige Tauchgänge nur dann durchzuführen, nachdem eine Schulung durch ausgebildete Trainer stattgefunden hat. Der Atemregler darf vor dem Gebrauch nicht befeuchtet und anschließend der Luft ausgesetzt werden (die einige Grade unter null sein kann). Die Luftdusche nicht betätigen, vor allem dann nicht, wenn sich der Venturi-Einstellhebel in der Position „Dive“ befindet. Wenn möglich, den Atemregler vor Gebrauch an einem warmen Ort aufbewahren.

Die Dichtungskammer „Seal Chamber“ dichtet die balancierte, membrangesteuerte erste Stufe T10 vollständig ab und verhindert so das Eindringen von Wasser, und das nicht nur im Inneren des Geräts, sondern auch in Kontakt mit der Membran und der Einstellfeder der ersten Stufe. Dadurch entsteht vor dem Atemregler und seinen Bauteilen eine Luftkammer, die wie eine echte thermische Barriere funktioniert. Auf diese Weise werden alle Probleme im Zusammenhang mit schlammigen, sandigen, mineralhaltigen und kalten Gewässern vermieden, die vor allem bei Temperaturen unter 10°C die Voraussetzung für eine mögliche Vereisung des Atemreglers sein können.

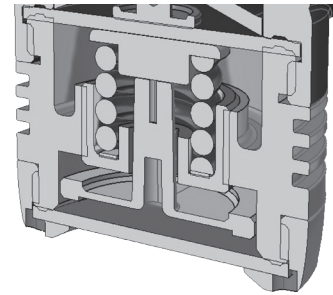


Abb. 2

Die Dichtungskammer „Seal Chamber“ (Abb. 2) besteht aus einem speziellen Metalleinsatz in Form eines „Kühlers“, der den Wärmeaustausch zwischen der Umgebungstemperatur und der Temperatur im Inneren des Atemreglers erhöht und so eine mögliche Vereisung verhindert, sowie aus einer Metallkappe mit einer Silikonmembran im Inneren. Bei Feststellung von Umgebungsdruckänderungen verändert sich die Position der Membran und die Positionsänderung wird auf die darunterliegende Scheibe übertragen, die mit der Hauptmembran in Berührung steht und als Übertragungselement Informationen zu Änderungen des Außendrucks an die Membran weiterleitet. Die Hauptmembran, die wiederum den internen Mechanismus des Systems schützt und verschließt, überträgt dann die Druckschwankungen des Wassers an das Hochdruckventil.

HINWEIS: Vor der Montage der Dichtungskammer **Seal Chamber S.C.** muss die balancierte, membrangesteuerte erste Stufe eingestellt werden. Für einen ordnungsgemäßen Betrieb des Atemreglers sind die Einstellwerte aus der Leistungstabelle des Atemreglers zwingend einzuhalten. Die Einstellung des Atemreglers ist nicht auf die Übertragungsscheibe für Umgebungsdruckänderungen beschränkt.

⚠️ ACHTUNG: Die Einstellung des Mitteldrucks darf nur in durch Cressi-sub autorisierten Servicezentren durchgeführt werden. Um die Funktionsweise des Atemreglers aufrechtzuerhalten, können und dürfen die Einstellwerte nicht vom Benutzer verändert werden. Es wird keine Verantwortung für Eingriffe übernommen, die durch nicht von Cressi-sub autorisierte Personen durchgeführt worden sind.

Die von Cressi-sub autorisierten Servicezentren können über den Verkäufer oder direkt von Cressi Sub s.p.a. erfahren werden (E-Mail: info@cressi.com).

Die erste Stufe T10 kann somit in kalten Gewässern (mit Wassertemperaturen unter 10 °C) gemäß der EU-Verordnung 2016/425 eingesetzt werden. Eine Prüfung und Zertifizierung erfolgte durch die Prüfstelle Nr. 0474 RINA mit Sitz in Genua anhand von Prüfungen nach der Norm EN 250:2014 für Anforderungen an persönliche Schutzausrüstung (PSA) Kategorie III. Sie trägt die CE-Kennzeichnung gefolgt von der Identifizierung der Zertifizierungsstelle (0474), die aufzeigen, dass die Herstellung dem Formular B+C2 der EU-Verordnung 2016/425 entspricht. Die Verordnung regelt zudem die wesentlichen Gesundheits- und Sicherheitsanforderungen an PSA der Kategorie III und die für die Vermarktung geltenden Bedingungen.

Die bemerkenswerten technischen Lösungen in Kombination mit der hohen Qualität der verwendeten Materialien machen aus dieser ersten Stufe einen Atemregler von höchster Zuverlässigkeit, der in der Lage ist, auch über längere Zeit Hochleistungen zu erbringen.

Weitere wichtige Information zu Ihrem Gerät finden Sie auf unserer Internetseite: www.cressi.com.

1.2 – MC9 -MC9 S.C.

Die erste Stufe mit balancierter Membran MC9 - MC9 S.C. weist eine äußerst leichte und kompakte Struktur auf und ist mit einer, durch ein spezielles Elastomer verwirklichten, „ästhetisch-schützenden“ Schale abgedeckt, welche erfunden wurde, um den Atemregler vor Stößen zu schützen.

Dank des kompensierten Membranmechanismus garantiert sie gleich bleibend hohe Atemleistungen bei verschiedensten Anwendungen und ermöglicht somit in jeder Phase des Tauchgangs einen optimalen Atemkomfort, sowohl an der Oberfläche als auch in der Tiefe. Der Atemregler liefert unabhängig vom Flaschendruck immer den gleichen Zwischendruck, so dass auch in der Tiefe stets die gleichen Leistungen beibehalten werden können.

Im Gegensatz zum Großteil der Atemregler auf dem Markt, die bei einem maximalen Betriebsdruck der Luftflasche ihre höchsten Leistungen bieten, wurde bei der Entwicklung der ersten Stufe MC9 darauf geachtet, dass sie ihre höchsten Leistungen dann erbringt, wenn die Luftflasche beinahe leer ist. Diese „**Überbalancierung**“ ist mit Hilfe eines Systems zur Anpassung des Zwischendrucks möglich, das sowohl die Luftdichte bei steigender Tiefe, als auch den progressiven Druckabfall aufgrund der Entleerung der Flasche berücksichtigt. Dank dieser Eigenschaft unterstützt die erste Stufe MC9 den Taucher während des gesamten Tauchgangs, indem sie optimale Leistungen bietet, die während der bekanntlich kritischen Aufstiegsphase noch weiter gesteigert werden.

Der kompensierte Membranmechanismus garantiert dank des linear angeordneten Lufteinlasses den Durchfluss hoher Luftmengen, wobei der Druckabfall zwischen der Ein- und Ausatemphase sehr gering ist.

Diese Merkmale sind das Ergebnis innovativer technischer Lösungen und stellen die Leistungen der 1. Stufe MC9 an die absolute Spitze ihrer Kategorie der kleinsten und leichtesten Atemregler auf dem Markt.

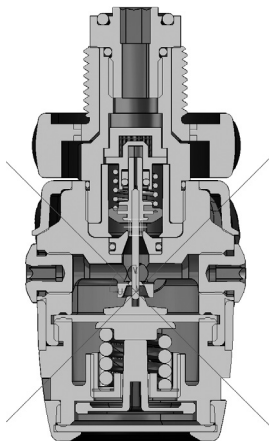


Abb. 3

Bei dieser ersten Stufe (Abb. 3) schützt und versiegelt die flexible Membran den Innenmechanismus des Systems und überträgt den veränderten Wasserdruck auf das Hochdruckventil.

Dieses äußerst widerstandsfähige und im Rahmen der regelmäßigen Wartung leicht auswechselbare Ventil besteht aus speziellen thermoplastischen Elastomeren der jüngsten Generation. Seine absolute Neuheit besteht darin, dass es in einem selbstschmierenden und ummantelten Zylinder läuft, der ebenfalls aus einem speziellen thermoplastischen Material besteht. Die Innenfläche dieses Zylinders ist frei von Oxidationserscheinungen, reduziert Reibungen in hohem Maße und ermöglicht einen fließenden und präzisen Ventillauf und damit höchsten Atemkomfort.

Die Verschlussdüse des HP-Ventils aus 316 Edelstahl ist auswechselbar, um die regelmäßige Wartung der 1. Stufe zu erleichtern.

Der Lufteinlass der ersten Stufe ist durch einen „becherförmigen“, konischen Sinterfilter geschützt, der eventuelle Verunreinigungen aus der Luftflasche und den Armaturen zurückhält. Die Einstellung des Zwischendrucks der balancierten, membran-gesteuerten 1. Stufe MC9 erfolgt in der Manier aller 1. Stufen von Cressi-sub: bequem, schnell und ohne dass der Ausbau von Bestandteilen des Atemreglers notwendig wäre.

⚠️ ACHTUNG: Die Einstellung des Zwischendrucks darf nur durch autorisierte Cressi-sub-Händler erfolgen. Die Kalibrierwerte können und dürfen NICHT vom Benutzer geändert werden, da andernfalls der ordnungsgemäße Betrieb des Atemreglers beeinträchtigt werden könnte.

Jegliche Haftung in Bezug auf Eingriffe durch Personal, das nicht von Cressi-sub autorisiert ist, wird abgelehnt.

Fragen Sie Ihren Händler nach dem nächsten Cressi-Sub-Zentrum oder senden Sie eine E-Mail an Cressi Sub S.p.A. info@cressi.com.

Die balancierte, membran-gesteuerte 1. Stufe hat eine kompakte und leichte Struktur aus verchromtem Messing, deren Innenteile aus Edelstahl, verchromtem Messing oder thermoplastischen Harzen der jüngsten Generation bestehen. Sie ist mit vier 3/8" Niederdruckabgängen (LP) ausgestattet, die entsprechend winkelig angeordnet sind, um eine optimale Verteilung der Schläuche zu ermöglichen und eine gegenseitige Behinderung der angeschlossenen Geräte zu vermeiden. Außerdem verfügt sie über zwei 7/16" Hochdruckabgänge (HP) mit einer mikrometrischen Luftauslassöffnung, die auch bei einem unvorhergesehenen Defekt des Hochdruckschlauches vor der Gefahr einer schnellen Entleerung der Flaschen schützt.

⚠️ ACHTUNG: An den Hochdruckabgängen (HP) der ersten Stufe muss ein Tauchmanometer angeschlossen werden, bzw. ein Tauchcomputer, in dem auch eine Manometerfunktion enthalten ist.

Da die Luftflaschen über keine Reservierichtung verfügen, muss unbedingt ein Manometer benutzt werden, das den progressiven Luftverbrauch während des Tauchgangs anzeigt, ebenso wie das Erreichen des Reservedrucks. Diese Luft dient nicht zur Verwendung während des Tauchgangs, sondern ausschließlich als Luftreserve für Notfälle. Tauchgänge ohne Manometer sind gefährlich, da auf diese Weise der Luftverbrauch nicht kontrolliert werden kann. Das heißt, die Luft könnte während des Tauchgangs plötzlich ausgehen, wodurch der Taucher in schwere Lebensgefahr geraten würde.

Der Anschluss der ersten Stufe an die Armaturen der Luftflaschekann entweder mit einem internationalen Anschluss mit neuem Bügel in modernstem Design erfolgen oder mit einem Gewindeanschluss DIN 300 bar (EN ISO 12209), die beide den Normen EN 250:2014 entsprechen.

Wie bei allen Cressi-sub-Atemreglern, die so konstruiert sind, dass ihre Bestandteile mit vielen anderen kompatibel sind, wurde auch bei MC9 dieselbe Linie verfolgt. Sie bietet die Möglichkeit, zahlreiche Teile mit anderen membran gesteuerten ersten Stufen des aktuellen Produktangebotes auszuwechseln.

Die balancierte, membran gesteuerte erste Stufe MC9, ebenso wie die anderen membran gesteuerten ersten Stufen von Cressi-sub, ist gegenüber den kolbengesteuerten Modellen vor allem bei Tauchgängen in Gewässern vorzuziehen, die reich an Schwebstoffen oder gelösten Mineralsalzen sind, sowie in kalten Gewässern (bei Wassertemperaturen von unter 10°C). Alle Innenteile des Atemreglers sind vor Wasserkontakt geschützt. Bei Tauchgängen unter extremen Bedingungen empfiehlt sich die Verwendung von Kombinationen mit der Version MC9SC, die serienmäßig mit einer Seal Chamber (S.C.) ausgestattet ist.

⚠ ACHTUNG: Bei Tauchgängen in kalten Gewässern (Temperatur <10°C) empfiehlt Cressi-sub die Verwendung einer Flasche mit einem Ventil mit zwei unabhängigen Ausgängen, an die **zwei komplette Atemregler** angeschlossen werden können.

⚠ ACHTUNG: Für Tauchgänge in kalten Gewässern (Temperatur <10°C) ist eine entsprechende technische Ausbildung notwendig. Cressi-sub empfiehlt diese Art von Tauchgängen nur nach Absolvierung eines entsprechenden Kurses, der von einem offiziell zugelassenen Tauchlehrer gehalten wurde. Der Atemregler sollte vor der Verwendung nicht nass gemacht und anschließend der Luft ausgesetzt werden (deren Temperatur auch mehrere Grade unter Null betragen kann). Keinesfalls die Luftdusche drücken, vor allem wenn sich der Einstellhebel für den Venturi-Effekt auf „dive“ befindet. Sofern möglich, sollte der Atemregler vor seiner Verwendung in warmer Umgebung aufbewahrt werden.

Die Seal Chamber hat die Funktion, die balancierte, membran gesteuerte erste Stufe MC9 komplett abzudichten, um einerseits das Eindringen von Wasser, sowie andererseits seinen Kontakt mit der Membran und der Hauptfeder zu vermeiden.

Auf diese Weise entsteht vor dem Atemregler und seinen Bestandteilen eine Luftkammer, die als eine Art Wärmesperre fungiert. Dadurch können alle Probleme vermieden werden, die durch den Kontakt mit Wasser entstehen, das reich an Schwebstoffen, Sand oder gelösten Mineralsalzen ist, sowie mit kaltem Wasser, das vor allem bei Temperaturen von unter 10°C zu einer Vereisung des Atemreglers führen könnte.

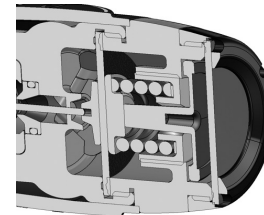


Abb. 4

Die Seal Chamber besteht aus einer Metallkappe, in der sich eine Membran aus Silikon befindet. Sie nimmt die Druckänderungen der Umgebung wahr, biegt sich nach innen und überträgt die Schwingungen auf den darunter liegenden Teller. Dieser befindet sich im Kontakt mit der Hauptmembran und dient als Übertragungselement, das alle Informationen über die Änderungen des Außendrucks an die Membran weitergibt.

Die Hauptmembran schützt und versiegelt ihrerseits den Innenmechanismus des Systems und gibt die Druckänderungen des Wassers an das Hochdruckventil weiter.

HINWEIS: Vor der Montage dieses **Seal Chamber S.C.** muss die balancierte, membrangesteuerte erste Stufe kalibriert werden. Um die korrekte Betriebsweise des Atemreglers zu gewährleisten, sind dabei in jedem Fall die Kalibrierwerte in der Leistungstabelle des Atemreglers einzuhalten. Die Kalibrierung des Atemreglers hängt nicht mit dem Teller zusammen, der die Änderungen des Umgebungsdrucks weiterleitet.

⚠️ACHTUNG: Die Einstellung des Zwischendrucks darf nur durch autorisierte Cressi-sub-Händler erfolgen. Die Kalibrierwerte können und dürfen NICHT vom Benutzer geändert werden, da andernfalls der ordnungsgemäße Betrieb des Atemreglers beeinträchtigt werden könnte.

Jegliche Haftung in Bezug auf Eingriffe durch Personal, das nicht von Cressi-sub autorisiert ist, wird abgelehnt.

Fragen Sie Ihren Händler nach dem nächsten Cressi-Sub-Zentrum oder senden Sie eine E-Mail an Cressi Sub S.p.A. info@cressi.com.

Die erste Stufe MC9 S.C. kann somit in kalten Gewässern (mit Wassertemperaturen unter 10 °C) gemäß der Richtlinie 89/686/EWG vom 21. 12. 1989 eingesetzt werden. Eine Prüfung und Zertifizierung erfolgte durch die Prüfstelle Nr. 0474 RINA mit Sitz in Genua anhand von Prüfungen nach der Norm EN 250:2014 für Anforderungen an persönliche Schutzausrüstung (PSA) Kategorie

III. Sie trägt die CE-Kennzeichnung gefolgt von der Identifizierung der Zertifizierungsstelle (0474), die aufzeigen, dass die Herstellung dem Formular B+C2 der EU-Verordnung 2016/425 entspricht. Die Verordnung regelt zudem die wesentlichen Gesundheits- und Sicherheitsanforderungen an PSA der Kategorie III und die für die Vermarktung geltenden Bedingungen.

Die ausgereifte Technologie und die hochwertigen Materialien machen aus dieser ersten Stufe einen äußerst zuverlässigen Atemregler, der in der Lage ist, auf lange Zeit höchste Leistungen zu erbringen.

Besuchen Sie unsere Internetseite www.cressi.com: hier werden Sie weitere wichtige Informationen in Bezug auf Ihre Ausrüstung finden.

1.3 - MC5

Die balancierte, membrangesteuerte 1. Stufe MC5 hat eine extrem leichte und kompakte Struktur. Sie ist von einem ästhetisch ansprechenden Schutzgehäuse aus einem speziellen Elastomer umgeben, das den Atemregler vor Stößen schützt.

Dank des kompensierten Membranmechanismus garantiert sie gleich bleibend hohe Atemleistungen bei verschiedensten Anwendungen und ermöglicht somit in jeder Phase des Tauchgangs einen optimalen Atemkomfort, sowohl an der Oberfläche als auch in der Tiefe. Der Atemregler liefert unabhängig vom Flaschendruck immer den gleichen Zwischendruck, so dass auch in der Tiefe stets die gleichen Leistungen beibehalten werden können.

Der kompensierte Membranmechanismus garantiert dank des linear angeordneten Lufteinlasses den Durchfluss hoher Luftmengen, wobei der Druckabfall zwischen der Ein- und Ausatemphase sehr gering ist.

Diese Merkmale sind das Ergebnis innovativer technischer Lösungen und stellen die Leistungen der 1. Stufe MC5 an die Spitze der Kategorie der kleinsten und leichtesten Atemregler.

Bei dieser ersten Stufe (Abb. 5) schützt und versiegelt die flexible Membran den Innenmechanismus des Systems und überträgt den veränderten Wasserdruck auf das Hochdruckventil.

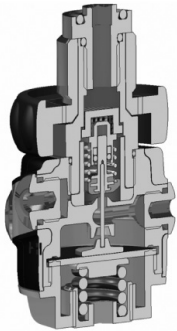


Abb. 5

Dieses äußerst widerstandsfähige und im Rahmen der regelmäßigen Wartung leicht auswechselbare Ventil besteht aus speziellen thermoplastischen Elastomeren der jüngsten Generation. Seine absolute Neuheit besteht darin, dass es in einem selbstschmierenden und ummantelten Zylinder läuft, der ebenfalls aus einem speziellen thermoplastischen Material besteht. Die Innenfläche dieses Zylinders ist frei von Oxidationserscheinungen, reduziert Reibungen in hohem Maße und ermöglicht einen fließenden und präzisen Ventillauf und damit höchsten Atemkomfort.

Der Lufteinlass der ersten Stufe ist durch einen speziell „becherförmigen“, konischen Sinterfilter geschützt, der eventuelle Verunreinigungen in der Luftflasche und in den Armaturen zurückhält.

Die Einstellung des Mitteldruckes der balancierten, membrangesteuerten 1. Stufe MC5 erfolgt in der Manier aller 1. Stufen von Cressi-sub, bequem und schnell, ohne dass der Ausbau einiger Bestandteile des Atemreglers notwendig wäre.

⚠ ACHTUNG: Die Einstellung des Zwischendruckes darf nur durch autorisierte Cressi-sub-Händler erfolgen. Die Kalibrierwerte können und dürfen NICHT vom Benutzer geändert werden, da andernfalls der ordnungsgemäße Betrieb des Atemreglers beeinträchtigt werden könnte. Jegliche Haftung in Bezug auf Eingriffe durch Personal, das nicht von Cressi-sub autorisiert ist, wird abgelehnt.

Fragen Sie Ihren Händler nach dem nächsten Cressi-Sub-Zentrum oder senden Sie eine E-Mail an Cressi Sub S.p.A. info@cressi.com.

Die balancierte, membrangesteuerte 1. Stufe hat eine kompakte und leichte Struktur aus verchromtem Messing, deren Innenteile aus Edelstahl, verchromtem Messing oder thermoplastischen Harzen der jüngsten Generation bestehen. Sie ist mit drei 3/8" Niederdruckabgängen (LP) ausgestattet, die entsprechend winkelig angeordnet sind, um eine optimale Verteilung der Schläuche zu ermöglichen und eine gegenseitige Behinderung der angeschlossenen Geräte zu vermeiden. Außerdem verfügt sie über einen 7/16" Hochdruckabgang (HP) mit einer mikrometrischen Luftauslassöffnung, die auch bei einem unvorhergesehenen Defekt des Hochdruckschlauches vor der Gefahr einer schnellen Entleerung der Flaschen schützt.

⚠ ACHTUNG: An den Hochdruckabgang (HP) der ersten Stufe muss ein Tauchmanometer angeschlossen werden, bzw. ein Tauchcomputer, in dem auch eine Manometerfunktion enthalten ist. Da die Luftflaschen über keine Reservevorrichtung verfügen, muss unbedingt ein Manometer benutzt werden, das den progressiven Luftverbrauch während des Tauchgangs anzeigt, ebenso wie das Erreichen des Reservedrucks. Diese Luft dient nicht zur Verwendung während des Tauchgangs, sondern ausschließlich als Luftreserve für Notfälle.

Tauchgänge ohne Manometer sind gefährlich, da auf diese Weise der Luftverbrauch nicht kontrolliert werden kann. Das heißt, die Luft könnte während des Tauchgangs plötzlich ausgehen, wodurch der Taucher in schwere Lebensgefahr geraten würde.

Der Anschluss der ersten Stufe an die Armaturen der Luftflasche kann entweder mit einem internationalen Anschluss mit neuem Bügel in modernstem Design erfolgen oder mit einem Gewindeanschluss DIN 300 bar (EN ISO 12209), die beide den Normen EN 250:2014 entsprechen.

Wie bei allen Cressi-sub-Atemreglern, die so konstruiert sind, dass ihre Bestandteile mit vielen anderen kompatibel sind, wurde auch bei MC5 dieselbe Linie verfolgt. Sie bietet die Möglichkeit, zahlreiche Teile mit anderen membrangesteuerten ersten Stufen des aktuellen Produktangebotes auszuwechseln.

Die balancierte, membrangesteuerte erste Stufe MC5, ebenso wie die anderen membrangesteuerten ersten Stufen von Cressi-sub, ist gegenüber den kolbengesteuerten Modellen vor allem bei Tauchgängen in Gewässern vorzuziehen, die reich an Schwefelstoffen oder gelösten Mineralsalzen sind, da alle Innenteile des Atemreglers vor Wasserkontakt geschützt sind.

MC5 ist konform zur der EU-Verordnung 2016/425 und wurde von der Prüfstelle Nr. 0474 RINA mit Sitz in Genua geprüft und zertifiziert gemäß der Norm EN 250:2014, welche die Anforderungen an persönliche Schutzausrüstung: (PSA) der Kategorie III festlegt. Sie trägt die CE-Kennzeichnung, gefolgt von der Identifikationsnummer der Zertifizierungsstelle (0474), die aufzeigen, dass die Herstellung dem Formular B+C2 der EU-Verordnung 2016/425 entspricht.

Die bemerkenswerten technischen Lösungen, kombiniert mit der hohen Qualität der verwendeten Materialien, machen diese erste Stufe zu einem Atemregler von höchster Zuverlässigkeit, der in der Lage ist, über einen langen Zeitraum Höchstleistungen zu liefern.

Die ausgereifte Technologie und die hochwertigen Materialien machen aus dieser ersten Stufe einen äußerst zuverlässigen Atemregler, der in der Lage ist, auf lange Zeit höchste Leistungen zu erbringen.

Besuchen Sie unsere Internetseite www.cressi.com: hier werden Sie weitere wichtige Informationen in Bezug auf Ihre Ausrüstung finden.

1.4 - KOLBENGESTEUERTE ERSTE STUFE AC25

Die kolbengesteuerte erste Stufe AC25 hat im Vergleich zum Lufteingang ein 90°-Gehäuse und liefert bei Gebrauch, unabhängig von der Tiefe und vom in der Luftflasche enthaltenden Druckwert, einen konstanten Luftfluss.

Ein Monoblockgehäuse aus vernickeltem, kupferfarbenem Messing, dessen Oberfläche mit zwei verschiedenen Beschichtungen überzogen ist. Eine als "AC25g" bezeichnete Ausführung mit glänzender Verchromung und eine als "AC25m" bezeichnete Ausführung mit mattem Finish in perlgrau.

Mit Ausnahme der verschiedenen Oberflächenbehandlungen für die sichtbaren Zubehörteile werden für beide Ausführungen dieselben Innenkomponenten aus Edelstahl und verchromtem Messing mit NBR-Dichtungen in unterschiedlichen Härten (abhängig vom vorgesehenen Gebrauch) benutzt.

Die erste Stufe AC25 hat einen Drehturm mit 5 Niederdruckabgängen (LP) 3/8", davon 4 für optimale Peitschen-Anordnung, zweckmäßig profiliert, um jede Interferenz zwischen angeschlossenen Ausrüstungen zu verhindern, der fünfte Abgang ist am oberen Ende des Drehturms positioniert und koaxial zum Luftfluss angebracht, um höchste Leistungen bei maximaler Flexibilität der Positionierungsmöglichkeiten für an der ersten Stufe angeschlossene Atemregler (Abb. 6) zu garantieren.

Durch diese Eigenschaft können sich also alle am Drehturm angeschlossenen Niederdruck-Peitschen drehen, um sich bestmöglich zu positionieren, wodurch die Verteilung der Atemregler während des Tauchgangs optimiert und besonders bequem gemacht wird.

Die beiden Hochdruckausgänge (HP) 7/16" erfolgen über eine mikrometrische Luftabgangsöffnung, die auch bei versehentlichem Bruch der Hochdruck-Peitsche hohe Sicherheit garantiert und die Gefahr einer raschen Entleerung der Luftflaschen abgewendet wird. Sie sind untereinander auf entgegengesetzte Art angeordnet, weshalb die erste Stufe am Hahn der Luftflasche positioniert werden kann, dabei ist es egal, ob er nach oben oder nach unten gerichtet ist.



Abb. 6

⚠ ACHTUNG: An einem der Hochdruckausgänge (HP) der ersten Stufe muss ein Tauchdruckmesser oder ein Tauchcomputer mit Druckmesserefunktion angeschlossen werden.

Weil Luftflaschen keine Reserveeinrichtung haben, ist es unbedingt erforderlich einen Druckmesser zu benutzen, der den allmählichen Luftverbrauch während des Tauchgangs anzeigt und die Erreichung der Reserverluft deutlich hervorhebt, die nicht als Luft für Tauchzwecke sondern ausschließlich als Luftreserve für den Notfall anzusehen ist. Tauchgänge ohne Druckmesser sind gefährlich, weil keine Möglichkeit besteht den Verbrauch zu kontrollieren und bei einem Tauchgang plötzlich keine Luft mehr vorhanden sein könnte, wodurch das eigene Leben ernsthaft gefährdet wäre.

Der Anschluss der ersten Stufe an den Hahn der Luftflasche kann mit einer Internationalen Ausführung (EN ISO 12209), unter Einhaltung der in der Norm EN 250:2014 enthaltenen Hinweise, jeweils über einen Yoke-Bügelanschluss (INT), dessen Konfiguration einen maximalen Betriebsdruck von 232bar vorsieht, oder über einen DIN-Gewindeanschluss (EN ISO 12209) erfolgen, dessen Konfiguration einen maximalen Betriebsdruck von 300bar vorsieht.

Beim DIN-Gewinde-Anschluss der ersten Stufe ist die Verwendung eines Handrads von ergonomischer Form mit weichem und anatomischem Griff vorgesehen, das an einem robusten Metallrahmen aus verchromtem Messing (Abb. 7) angebracht ist.



Abb. 7

Der Lufteingang der ersten Stufe wird durch einen gesinterten und vernickelten, konischen Filter aus kugelförmiger Bronze geschützt und ist sowohl für die Bügel-Ausführung als auch für die DIN-Ausführung identisch. Er ermöglicht eine hohe Luftfiltration und hält auf diese Weise eventuelle, in der Luftflasche und den Armaturen vorhandene Schmutzpartikel fest. Und dank der besonderen entgegengesetzten Positionierung im Atemregler, den Durchfluss einer für diesen Drehturm-Atemregler typischen hohen Luftstömung.

Um den Druckabfall während des Betriebs zu begrenzen und unter allen Einsatzbedingungen immer eine angemessene Luftmenge zu gewährleisten, sind in der ersten Stufe AC25 alle internen Luftdurchlässe verkleinert.

Die erste Stufe AC25 unterscheidet sich durch zahlreiche technische und ästhetische Innovationen von den Vorgängerversionen der kolbengesteuerten ersten Stufen von Cressi-Sub, die sie zu Recht zu einem Spitzenprodukt der Kategorie machen und ihre Eigenschaften eines hoch zuverlässigen und äußerst robusten Produktes bestätigen.

Die erste Innovation steht sicherlich einem wesentlichen Merkmal zu, durch das sich die ersten Stufen des Cressi-Sub Sortiments seit jeher unterscheiden, sie besteht aus dem direkten Einstellsystem des Mitteldrucks, ohne die Komponenten des Atemreglers abnehmen zu müssen.

Auf diese Weise erfolgt die externe Einstellung des Mitteldrucks mit einem herkömmlichen 6mm-Inbusschlüssel und ermöglicht es autorisierten Technikern dank der speziellen Hülse aus stoßfestem Gummi, die zum Schutz des Atemreglers vor versehentlichen Stößen konzipiert wurde und die Einstellscheibe der IP-Kalibrierung umgibt, den Mitteldruck der ersten Stufe einfach, präzise und sicher einzustellen.

⚠ ACHTUNG: Die Einstellung des Mitteldrucks darf nur bei autorisierten Cressi-Sub-Centern durchgeführt werden und

um den einwandfreien Betrieb des Atemreglers nicht zu beeinträchtigen, dürfen und können die Kalibrierungswerte vom Benutzer NICHT geändert werden. Für jeden beliebigen Eingriff seitens Personal, das nicht von Cressi-Sub autorisiert wurde, wird jegliche Haftung abgelehnt.

Autorisierte Cressi-Sub-Center können vom Händler oder, alternativ, von Cressi-Sub s.p.a. selbst angegeben werden. (E-Mail: info@cressi.com)

⚠ ACHTUNG: Die Einstellung des Mitteldrucks darf nur bei autorisierten Cressi-Sub-Centern durchgeführt werden und um den einwandfreien Betrieb des Atemreglers nicht zu beeinträchtigen, dürfen und können die Kalibrierungswerte vom Benutzer NICHT geändert werden. Für jeden beliebigen Eingriff seitens Personal, das nicht von Cressi-Sub autorisiert wurde, wird jegliche Haftung abgelehnt.

Ein weiteres wesentliches Merkmal der ersten Stufe AC25, durch die sich die ersten Stufen von Cressi-Sub seit jeher unterscheiden, ist die Wartung des Atemreglers, die dank äußerster Übersichtlichkeit des Projektes besonders einfach und unmittelbar ist, und vor allem mit herkömmlichen Werkzeugen durchgeführt werden kann.

⚠ ACHTUNG: Die Wartung der Ausrüstung darf NICHT vom Benutzer, sondern nur von einem autorisierten Cressi-Sub-Center vorgenommen werden. Wenn die Ausrüstung unsachgemäß gewartet oder von Personal durchgeführt wird, das nicht von Cressi-Sub autorisiert wurde oder für Zwecke benutzt wird, die nicht den ausdrücklich vorgesehenen entsprechen, trägt der Besitzer/Benutzer die Verantwortung für seinen einwandfreien und sicheren Betrieb.

Um eventuellen, bei diesem Atemreglertyp mitunter möglichen Oxydationen der Innenkomponenten bei Kontakt mit Wasser vorzubeugen, wurde der Wahl der Materialien und dem Entwurf

von jedem einzelnen Teil in der Planungsphase besondere Sorgfalt gewidmet.

So findet man zum Beispiel die Einführung einer neuen Schutzkappe, die den Kontakt zwischen der Kalibrierfeder, letztere mit zweckmäßiger Oberflächenbehandlung, um hohe Leistungen und konstante Belastung zu garantieren, und dem Kolben verhindert, eine neue Feststellschraube des Drehturms, die mit einem größeren Luftdurchlass-Querschnitt und einem gesenkten Kopfprofil, dass die eventuelle, durch Elektrolyse-Phänomen verursachte Rostbildung minimiert. Im Hauptgehäuse befindet sich außerdem eine der weiteren zahlreichen technischen Innovationen dieser kolbengesteuerten ersten Stufe, bzw. die Hinzufügung eines Anti-Extrusionsrings zum internen OR im Gehäuse. Er wurde entworfen, um die Leistungen des Atemreglers noch weiter zu verbessern und beim jährlich vorgesehenen Wartungsintervall konstant zu halten (Abb.8)

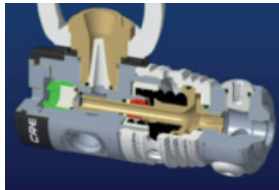


Abb. 8

Wie für alle Atemregler des Cressi-Sub-Sortiments, ist auch für die erste Stufe AC25 die Austauschbarkeit einiger Bauteile des Atemreglers mit anderen Modellen des Cressi-Sub-Sortiments vorgesehen.

Die erste Stufe AC25 erfüllt die grundlegenden, von den EU-Normen vorgesehenen Sicherheitsanforderungen, erfüllt die Anforderungen der Norm UNI EN 250:2014 nur für den Gebrauch mit warmem Wasser ($A > 10^{\circ}\text{C}$), in Übereinstimmung mit der EU-Verordnung 2016/425, die die Bedingungen für die Markteinführung und die grundlegenden Sicherheitsanforderungen für Persönliche Schutzausrüstungen (PSA) festlegt, und trägt deshalb die

CE-Kennzeichnung gefolgt von der Identifizierung der Zertifizierungsstelle 0474 RINA bzw. der benannten Prüfstelle, die seine Produktion gemäß Modulo B+C2 der EU-Verordnung 2016/425 sowie die grundlegenden Gesundheits- und Sicherheitsanforderungen von PSA der Kategorie III kontrolliert und ihre Bedingungen für die Markteinführung regelt.

Die Erste Stufe AC25 kann also, in beiden Ausführungen (AC25"g" oder AC25"m"), nur in Verbindung mit den Kombinationen der 2 Stufen, die von den jeweiligen für den Typ vorgesehenen CE-Bescheinigungen, und ausschließlich für den Gebrauch in warmem Wasser ($A > 10^{\circ}\text{C}$) benutzt werden.

Deshalb ist der Gebrauch der kolbengesteuerten ersten Stufe AC25, im Vergleich zu Membran-Ausführungen, bei Amateur-Tauchgängen mit Wassertemperaturen über 10°C vorzuziehen.

Die bemerkenswerten technischen Lösungen, in Verbindung mit der hohen Materialqualität, machen diese erste Stufe zu einem überaus zuverlässigen Atemregler, in der Lage Hochleistungen über einen langen Zeitraum zu erbringen.

Besuchen Sie unsere Webseite www.cressi.com dort finden Sie weitere wichtige Informationen zu Ihrer Ausrüstung.

HINWEIS: Die in diesem Kapitel enthaltenen Anweisungen und Angaben beziehen sich auf die aktuellsten, vor dem Druck für die betreffende Ausrüstung zur Verfügung stehenden Informationen. Cressi Sub behält sich das Recht vor, den Inhalt dieser Unterlage an jedem beliebigen Zeitpunkt zu ändern.

1.5 - AC2



Abb. 9

Die wichtigste Funktion des Atemreglers AC2 besteht darin, den Druck in den Flaschen zu reduzieren. Er ist über einen Mitteldruckschlauch mit der zweiten Stufe verbunden, die dem Taucher Atemluft zuführt, deren Druck exakt dem Umgebungsdruck entspricht. Der Hauptzweck der ersten Stufe besteht somit darin, den Druck der Flaschenluft auf einen Zwischendruck abzusenken, der ca. 10 bar über dem Umgebungsdruck liegt.

Die Hauptmerkmale dieser herkömmlichen 1. Stufe lassen sich wie folgt zusammenfassen: reduzierte Abmessungen, geringes Gewicht, eine äußerst einfache Konstruktion, hohe Stabilität und eine simple Wartung. Aufgrund ihrer hohen Leistungen kann sie durchaus mit denen eines balancierten, kolbengesteuerten Modells mithalten.

Der kompakte Entwurf mit aggressivem Design sieht vier paarweise angeordnete 3/8" Niederdruckabgänge vor, die bereits abgewinkelt sind, um den Anschluss jeder beliebigen Zusatzausrüstung zu vereinfachen. Die Kalibrierung ist einfach und schnell, dank eines einzigartigen Systems mit Drehring, das eine schnelle, präzise und kontinuierliche Einstellung mit Hilfe eines Hakenschlüssels ermöglicht, ohne den Atemregler zerlegen zu müssen.

⚠ ACHTUNG: Die Einstellung des Mitteldruckes darf nur durch autorisierte Cressi-sub-Händler erfolgen. Die Kalibrierwerte können und dürfen NICHT vom Benutzer geändert werden, da andernfalls der ordnungsgemäße Betrieb des Atemreglers beeinträchtigt werden könnte. Jegliche Haftung in Bezug auf Eingriffe durch Personal, das nicht von Cressi-sub autorisiert ist, wird abgelehnt.

Fragen Sie Ihren Händler nach dem nächsten Cressi-Sub-Zentrum oder senden Sie eine E-Mail an Cressi Sub S.p.A. info@cressi.com).

Im Inneren befindet sich ein leistungsstarker, konischer Filter dessen Filterkapazität gegenüber einem normalen, Flachfilter um 200% höher ist.

Die Luftbeförderungsmenge ist beträchtlich, dank der neuen, erweiterten Leitungen. Sie garantieren Leistungen, die in dieser Kategorie von Atemreglern bisher unerreicht sind.

Die Anschlüsse mit internationalem und DIN-Bügel (für 200 oder 300 bar) sind komplett austauschbar und können in wenigen Sekunden gewechselt werden (die Auswechslung darf ausschließlich durch autorisierte Cressi-sub-Händler erfolgen).

Die satinierte Oberfläche des Atemreglers gewährleistet einen optimalen Schutz und leistet ihren Beitrag zu der legendären Stabilität und Zuverlässigkeit dieser 1. Stufe, die hochwertige Materialien und dem gesamten Erfahrungsschatz von Cressi-sub in sich vereint.

Der Anschluss der ersten Stufe an die Armaturen der Luftflasche kann entweder mit einem internationalen Anschluss mit Bügel in modernstem Design erfolgen oder mit einem Gewindeanschluss DIN EN ISO 12209, die beide den Normen EN 250:2014 entsprechen. Bei der Verwendung von Flaschen mit einem Betriebsdruck von über 200 bar wird der DIN-Anschluss empfohlen.

Neben den technischen Neuerungen unterscheidet sich die nicht balancierte, kolbengesteuerte erste Stufe von den Vorgängermodellen durch ein mit vielen Details angereichertes, ästhetisch ansprechendes Äußeres und eine hochwertige

Oberflächenausführung. Das Ergebnis ist ein Atemregler mit ansprechendem und zugleich aggressivem Design, sowie einer hochwertigen Technologie, der eine außerordentliche Stabilität und einfache Mechanik gegenüberstehen, die Wartungseingriffe reduziert und vereinfacht.

Die erste Stufe AC2 entspricht der EU-Verordnung 2016/425 und wurde durch die Prüfstelle RINA Nr. 0474 mit Sitz in Genua überprüft und zertifiziert. Die Prüfungen entsprechen den Vorschriften der Norm EN 250:2014, die die Anforderungen an persönliche Schutzausrüstung der Kategorie III regelt. Das Gerät trägt die CE-Kennzeichnung sowie die Kennzeichnung der Prüfstelle (0474), die aufzeigen, dass die Herstellung dem Formular B+C2 der EU-Verordnung 2016/425 entspricht.

Die ausgereifte Technologie und die hochwertigen Materialien machen aus dieser ersten Stufe einen äußerst zuverlässigen Atemregler, der in der Lage ist, auf lange Zeit höchste Leistungen zu erbringen.

Besuchen Sie unsere Internetseite www.cressi.com: hier werden Sie weitere wichtige Informationen in Bezug auf Ihre Ausrüstung finden.



Bedienungsanleitung Atemregler

1.6 - Technische Daten Erste Stufen

1.6 - Technische Daten

T10 / T10 S.C. / T10 S.C. Cromo	
Versorgungsdruck (INT-Anschluss)	0÷232 bar
Versorgungsdruck (DIN-Anschluss)	0÷300 bar
Kalibrierdruck (bei Versorgung mit 200 bar)	10 bar
Geregelte Luftmenge	4500 l/min (*)
Hochdruckanschlüsse (HP)	2
Niederdruckanschlüsse (LP)	4
Gewicht ohne Schlauch T10 S.C. / T10 S.C. Cromo	720 gr (INT) - 602 gr (DIN)

(*) Werte wurden am Niederdruckabgang (LP) gemessen, mit angeschlossener zweiter Stufe und einem Druck von 200→150 bar in den Luftflaschen.

MC9 / MC9 S.C.	
Versorgungsdruck (INT-Anschluss)	0÷232 bar
Versorgungsdruck (DIN-Anschluss)	0÷300 bar
Kalibrierdruck (bei Versorgung mit 200 bar)	10 bar
Luftdurchsatz	4500 l/min (*)
Hochdruckanschlüsse (HP)	2
Niederdruckanschlüsse (LP)	4
Gewicht ohne Schlauch MC9	590 gr (INT) - 450 gr (DIN)
Gewicht ohne Schlauch MC9 SC	650 gr (INT) - 510 gr (DIN)

(*) Werte wurden am Niederdruckabgang (LP) gemessen, mit angeschlossener zweiter Stufe und einem Druck von 200→150 bar in den Luftflaschen.

MC5	
Versorgungsdruck (INT-Anschluss)	0÷232 bar
Versorgungsdruck (DIN-Anschluss)	0÷300 bar
Kalibrierdruck (bei Versorgung mit 200 bar)	10 bar
Luftdurchsatz	3000 l/min (*)
Hochdruckanschlüsse (HP)	1
Niederdruckanschlüsse (LP)	3
Gewicht ohne Schlauch MC5	450 gr (INT) - 350 gr (DIN)

(*) Werte wurden am Niederdruckabgang (LP) gemessen, mit angeschlossener zweiter Stufe und einem Druck von 200→150 bar in den Luftflaschen.

1.6 - Technische Daten

AC25	
Versorgungsdruck (INT-Anschluss)	0÷232 bar
Versorgungsdruck (DIN-Anschluss)	0÷300 bar
Kalibrierdruck (bei Versorgung mit 200 bar)	10 bar (+0-0,5bar)
Zugeführte Luftmenge	3800 l/min (*)
Hochdruckanschlüsse (HP)	2
Niederdruckabgänge (LP)	5

(*) Werte wurden am Niederdruckabgang (LP) gemessen, mit angeschlossener zweiter Stufe und einem Druck von 200→150 bar in den Luftflaschen.

AC2	
Versorgungsdruck (INT-Anschluss)	0÷232 bar
Versorgungsdruck (DIN-Anschluss)	0÷300 bar
Kalibrierdruck (bei Versorgung mit 200 bar)	10 bar
Luftdurchsatz	2100 l/min (*)
Hochdruckanschlüsse (HP)	1
Niederdruckanschlüsse (LP)	4

(*) Werte wurden am Niederdruckabgang (LP) gemessen, mit angeschlossener zweiter Stufe und einem Druck von 200→150 bar in den Luftflaschen.



Bedienungsanleitung Atemregler

ZWEITE STUFEN

- 2.1 - Galaxy Adjustable / Master / Master Cromo / Galaxy / Octopus MG Balanced
- 2.2 - Galaxy Adjustable / Master / Master Cromo / Galaxy / Octopus MG Balanced
Demontage und Wartung
- 2.3 - XS Compact Pro / XS Compact / Octopus
- 2.4 - XS Compact Pro / XS Compact, Zerlegung und Wartung
- 2.5 - XS2

2.1. - Galaxy Adjustable / Master / Master Cromo / Galaxy / Octopus MG Balanced



Abb. 10



Abb. 11

Die Produktpalette der balancierten zweiten Stufen von Cressi-sub umfasst bahnbrechende balancierte pneumatische Atemregler mit elliptischer Form und einem geringen Gewicht (die regulierbare Version Master wiegt lediglich 207 g - und ist damit die leichteste ihrer Klasse). Die im futuristischen Design entwickelten zweiten Stufen verfügen über viele innovative Funktionen, die mit mehreren Patenten geschützt und in drei verschiedenen Versionen hergestellt werden: Galaxy Adjustable (Abb. 10), Master (Abb. 11) (regulierbar) und Galaxy (Abb. 12) (nicht regulierbar). Letzteres wird auch in der Version vorgeschlagen Octopus MG Balanced (Abb. 13)



Abb. 12



Abb. 13

Beide Modelle stellen Luft bei Anforderung bereit, d.h. nur dann, wenn der Taucher über das Mundstück einatmet und ein leichter Unterdruck im Atemregler entsteht, der jedoch nicht zu stark sein darf, um das Entstehen einer Atemnot zu vermeiden. Dieser Unterdruck wirkt auf die spezielle elliptisch geformte Membran mit variablem Querschnitt, mit der eine Erhöhung der Nutzbetriebsfläche erreicht wird, um die Anstrengung beim Einatmen so gering wie möglich zu halten. Auf diese Weise können Leistungen gewährleistet werden, die denen weitaus größerer Atemregler entsprechen oder diese sogar noch übertreffen.

Die Membran, die in den Innenbereich des Gehäuses gesaugt wird, schiebt die zentrale Platte aus thermoplastischem Material der neuesten Generation mit Reibschutz gegen den Hebel mit einer neuen und revolutionären Geometrie, der für die Optimierung und eine drastische Reduzierung der Reibung entwickelt wurde.

Dieser wird nach unten abgesenkt und öffnet das Luftzufuhrventil.

Die ausgeglichenen zweiten Stufen der Produktpalette Cressi-sub verfügen über einen pneumatisch ausgeglichenen kleinen Kolben, der eine Öffnung mit geringem Durchmesser in der Längsrichtung aufweist.

Die aus der ersten Stufe kommende Luft strömt durch diese kleine Öffnung und erreicht eine kleine Kammer (die so genannte "Ausgleichskammer"), die sich am Ende des kleinen Kolbens befindet.

Die in dieser Kammer enthaltene Luft übt eine je nach Tiefe variable Kraft aus, die den kleinen Kolben in der Schließung auf die Ventildüse drückt. Da ein Gleichgewicht zwischen den Kräften für die Öffnung und die Schließung des Ventils vorliegt, kann auf diese Weise eine Feder mit einer geringeren Last verwendet werden, die eine sanftere Öffnung des Ventils ermöglicht.

Der Kraft der Luft, die durch die Düse strömt und in der Öffnungsrichtung auf den Einsatz wirkt, der ebenfalls über eine Öffnung verfügt und am Ende der Welle befestigt ist, steht die Summe der Kraft der Feder und der Kraft der Luft gegenüber, die in die Ausgleichskammer eingedrungen ist.



Abb. 14

Daraus ergibt sich in der Praxis eine geringere und in der Tat fast auf Werte von Null reduzierte Anstrengung beim Einatmen, mit höchster Leistung auch in größeren Tiefen.

Die regulierbare 2. Stufe Galaxy/Master ermöglicht die Änderung der Anstrengung beim Einatmen über einen externen Regler, mit dem der Widerstand beim Einatmen variiert wird. Wird der externe Regler im Uhrzeigersinn angeschraubt, wird der Einatmungswiderstand erhöht, während beim Anschrauben im Gegenuhrzeigersinn eine Verringerung des Einatmungswiderstandes erfolgt. Bei der Entwicklung dieses Regulierungssystems wurden zwei Dichtungen vorgesehen, die das Eindringen von Wasser in den Mechanismus verhindern. Diese bei der Herstellung und/oder Instandhaltung entsprechend geschmierten Dichtungen schützen das Gewinde des Mechanismus gegen eine eventuelle Rostbildung, die im Laufe der Zeit zu einer Schwergängigkeit oder sogar einer Blockierung der Drehbewegung des Reglers führen könnte.

Auf diese Weise hingegen ist der Betrieb immer leichtgängig und die damit vorgenommene Regulierung der Anstrengung beim Einatmen kann präzise und flüssig vorgenommen werden, da das Gewinde, mit dem der Mechanismus reguliert wird, in der Tat dicht ist.

Die nicht regulierbare zweite Stufe Galaxy (Abbildung 12) verfügt hingegen nicht über die Möglichkeit der Regulierung der Anstrengung beim Einatmen, da sie nicht über einen entsprechenden Regulierungsmechanismus verfügt. Dennoch bietet sie alle anderen Eigenschaften der regulierbaren Version Master.

Die einstellbare Düse befindet sich im Inneren der Ventilaufnahme und die Luft, die in der Öffnungsphase des Mechanismus austritt, wird durch die besonders sorgfältige Entwicklung der Form und der Verarbeitung der Innenwände des Gehäuses des Atemreglers in das Mundstück geführt.

Um zu verhindern, dass der Unterdruck im Inneren des Gehäuses zu stark wird, und die Membran aufsaugt, was zu einer freien Strömung im Inneren des Ventilkörpers führen könnte, befindet sich eine Ausgleichsöffnung in der Membran.

Bei einem starken, im Inneren der Einspritzdüse bereitgestellten und auf das Mundstück geführten Luftstrom wird durch die Erhöhung der Luftgeschwindigkeit im Atemregler ein Unterdruck erzeugt. Dieser Unterdruck, der als "Venturi-Effekt" bezeichnet wird, hält die Membran angepresst und reduziert dadurch stark die Anstrengung des Tauchers beim Einatmen.

Der Venturi-Effekt stoppt unverzüglich, sobald der Taucher nicht mehr einatmet. Dann kehrt die Membran in ihre normale Position zurück und der durch die Feder geschobene Hebel wird wieder angehoben, so dass der kleine Kolben die Düse berührt und somit das Durchströmen der Luft unterbricht.

Um den Venturi-Effekt zu optimieren, sind alle 2. Stufen der Produktpalette von Cressi-sub mit einem Strömungsabweiser ausgestattet. Dieser verfügt über zwei Betriebspositionen, die eindeutig auf der Masskala auf dem Gehäuse des Atemreglers angegeben werden:

In der ersten Position wird ein Durchflussbegrenzer im Schlauch des Mundstücks aktiviert, der effektiv den Venturi-Effekt begrenzt und die freie Strömung verhindert. In der Position "+" kann sich der Venturi-Effekt voll entfalten und erhöht dabei die vom Atemregler bereitgestellte Luftströmung auf maximale Werte.

DIVE

PRE-DIVE



Abb. 15

⚠ ACHTUNG: Der Hebel des Strömungsabweisers muss stets in die Position "Pre-dive" (-) gestellt werden, wenn der Atemregler nicht benutzt wird. Andernfalls könnten ein versehentlicher Stoß, ein Fall des Atemreglers ins Wasser, der Druck der manuellen Luftbereitstellungstaste, wenn der Atemregler nicht im Mund gehalten wird, oder auch die unvermittelte Abnahme des Atemreglers aus dem Mund zu einer u.U. starken freien Strömung mit einem umfangreichen Luftverbrauch führen. Die Position "dive" (+) darf nur während des Tauchgangs und nur dann verwendet werden, wenn sich der Atemregler im Mund befindet.

Wenn der Taucher ausatmet, erzeugt er einen Anstieg des Drucks im Gehäuse des Atemreglers. Dadurch wird das konische verkantete Ablassventil mit vergrößertem Durchmesser geöffnet, so dass Luft nach außen strömen kann. Der Bart fördert diese Luft auf die Seiten und schützt das Ventil vor Turbulenzen des Wassers, die zu einer Öffnung des Ventils und einem Eindringen von Wasser führen könnten, wenn das Gehäuse nicht unter Druck steht.

Ein weiteres Merkmal der ausgeglichenen zweiten Stufe von Cressi-sub betrifft die Verwendung des Atemreglers in kalten Gewässern (Wassertemperatur <math><10^{\circ}\text{C}</math> oder <math><50^{\circ}\text{F}</math>). Diese Option wurde besonders sorgfältig entwickelt und besteht in der speziellen Konstruktion des Ventilkörpers des Atemreglers.

Die Innenrippen des Ventilkörpers nutzen in der Tat die durch die Ausatmung des Tauchers erzeugten Temperaturen und ermöglichen einen umfangreichen Wärmeaustausch im Bereich der Düse des Ventils, in dem die Gefahr des Einfrierens am größten ist. Mit diesem patentierten System werden die Eigenschaften des Einfrierschutzes des Atemreglers deutlich verbessert.

⚠ ACHTUNG: Bei Tauchgängen in kaltem Wasser (Temperatur <math><10^{\circ}\text{C}</math>) empfiehlt das Unternehmen Cressi-sub die Verwendung einer Flasche mit einem Ventil mit zwei unabhängigen Ausgängen, an die zwei vollständige Atemregler angeschlossen werden.

⚠ ACHTUNG: Für Tauchgänge in kalten Gewässern ist eine entsprechende technische Vorbereitung erforderlich (Temperatur <math><10^{\circ}\text{C}</math>). Cressi-sub empfiehlt, vor dieser Art von Tauchgängen an einem speziellen Kurs teilzunehmen, der von qualifizierten Lehrern geleitet wird. Der Einsatz der Unterwasserausrüstung in kaltem Wasser ohne Schein oder eine geeignete technische Vorbereitung ist potenziell gefährlich für die Gesundheit und Sicherheit des Tauchers.

Der Atemregler darf keinesfalls vor Gebrauch in das Wasser getaucht und dann in die Luft gehalten werden (deren Temperatur kann viele Grade unter Null liegen).

Die Entlüftungs-Taste darf nicht gedrückt werden. Dies gilt insbesondere dann, wenn sich der Regulierungshebel des Venturi-Effekts in der Position "dive" befindet. Wenn möglich, sollte der Atemregler vor dem Gebrauch an einem warmen Ort aufbewahrt werden.

Die ausgeglichenen zweiten Stufen der Produktpalette Cressi-sub sind über eine neue flexible Rute an einen der Ausgänge mit 3/8" der 1. Stufe angeschlossen. Diese Rute mit mittlerem Druck und großer Durchflussleistung wird aus thermoplastischem Material mit ausgezeichneten mechanischen Eigenschaften und hoher elastischer Flexibilität und "Knick-Schutz" in jeder Situation aufgrund der inneren Struktur des Hochleistungsprofilmaterials gefertigt. Diese Eigenschaften sowie das ästhetische und robuste Design und die Kennzeichnung der Produktionschargen für Schlauch und Anschluss gemäß der Norm EN 250:2014 machen die Alleinstellungsmerkmale dieses Produkts auf dem Markt aus.

Bei allen zweiten Stufen von Cressi-sub handelt es sich um den Typ Downstream, d.h. sie verfügen über eine automatische Öffnung des Ventils, wenn ein Kalibrierungsverlust der 1. Stufe oder eine plötzliche Erhöhung des Zwischendrucks auftritt.

Dies bedeutet, dass jeder Überdruck vor der zweiten Stufe zu einer spontanen freien Strömung des Atemreglers, und keinesfalls zu einer Blockierung desselben führt.

Das Gehäuse der ausgeglichenen zweiten Stufen der Produktpalette Cressi-sub wird aus neuen Technopolymere mit ausgezeichneter mechanischer Qualität gefertigt, die aufgrund der speziellen technischen Merkmale auch eine bemerkenswerte Rauschdämpfung ermöglichen. Die neue Kappe (nur bei der regulierbaren Version) mit ihrem attraktiven und aggressiven Design wird mit einem speziellen Einsatz aus Titan hergestellt. Dieses Material zeichnet sich durch eine unübertroffene Leichtigkeit und Beständigkeit gegen Korrosion aus.

Die Kappe wurde am Computer anhand einer umfassenden Studie zu den Strömungsverläufen des Wassers im vorderen Bereich des Gehäuses entwickelt, um die bereits hohen Leistungen der Produktpalette der ausgeglichenen zweiten Stufen von Cressi-sub weiter zu optimieren.

Zweite Stufen Atemregler von Cressi-Sub erfüllen die in der Norm EN 250:2014 festgelegten Anforderungen in Übereinstimmung mit der EU-Verordnung 2016/425, die die Vermarktung sowie die wesentlichen Sicherheitsanforderungen von PSA regelt. Infolgedessen tragen alle Atemregler die CE-Kennzeichnung gefolgt von der Nummer 0474 für die registrierte Prüfstelle RINA, welches die Herstellung gemäß dem Formular B+C2 der EU-Verordnung 2016/425, sowie die entscheidenden Gesundheits- und Sicherheitsanforderungen für die Kategorie III PSA überprüft. Sie regelt zudem die Voraussetzungen für die Vermarktung solcher Ausrüstung.

2.2. - Galaxy Adjustable / Master / Master Cromo / Galaxy, Octopus MG Balanced Demontage und Wartung

Bei der Entwicklung der Atemregler Master/Galaxy standen insbesondere die einfache und schnelle Demontage und Instandhaltung im Vordergrund. Dabei handelt es sich um unverzichtbare Eigenschaften, damit stets ein perfekt gewarteter, kalibrierter und effizienter Atemregler zur Verfügung steht.

⚠ ACHTUNG: Die Öffnung, die Demontage und die Kalibrierung der zweiten Stufe sollten ausschließlich bei autorisierten Cressi-sub-Zentren durchgeführt werden. Die Kalibrierungswerte können und dürfen NICHT durch den Benutzer geändert werden, um die ordnungsgemäße Funktion des Atemreglers nicht zu beeinträchtigen. Jede Haftung für Eingriffe aller Art durch nicht von Cressi-sub autorisiertes Personal wird abgelehnt. Mit dem Inbusschlüssel aus dem Lieferumfang des Atemreglers für die Abnahme der Verschlüsse HP und LP der ersten Stufe können die Öffnung und die Demontage der zweiten Stufe vorgenommen werden. Dadurch erhält man direkten Zugriff auf dessen interne Mechanik. Diese außergewöhnliche Eigenschaft, einzigartig in der Branche und durch Patent geschützt, ermöglicht eine einfache und extrem schnelle Öffnung des Gehäuses für die Reinigung und für die Kontrollen der perfekten Funktionalität der verschiedenen Komponenten.

In der Tat sind die Kappe und die mittlere Kammer des Ablassförderers mechanisch mit Hilfe eines neuartigen Verschlusssystems "Cam-Lock" (patentiert) miteinander verbunden, das ein schnelles Öffnen und Schließen des Gehäuses ermöglicht und gleichzeitig für die Blockierung der Kappe und der Membran mit äußerster Effizienz und Präzision sorgt. Die Öffnung und die Schließung eines Atemreglers waren noch nie zugleich so einfach und so sicher! Ebenfalls im Hinblick auf die Erleichterung und die Beschleunigung der Kontrolle, der Revision und der Einstellung kann die gesamte Mechanik der zweiten Stufe vollständig innerhalb kürzester Zeit aus dem Gehäuse genommen werden, ohne dass die Kalibrierung dabei verändert wird. Die Demontage und der Austausch verschlissener Teile bei der regelmäßigen Instandhaltung können auf diese Weise mit der

gesamten Mechanik in der Hand ausgeführt werden. Dadurch werden diese Vorgänge außerordentliche erleichtert.

Besuchen Sie unsere Website www.cressi.com: Dort finden Sie weitere wichtige Informationen zu Ihrem Gerät.

2.3. - XS Compact Pro / XS Compact / Octopus

Die zweiten Stufen der XS Compact Serie zeichnen sich als leichtgewichtige (mit nur 135 g - der leichteste in der Cressi-sub Serie) revolutionäre „Downstream“-Atemregler aus - mit einem unglaublich eleganten Design.

Die verwendeten Materialien wurden bei der Entwicklung mit größter Sorgfalt ausgewählt. Eine Vielzahl an innovativen Eigenschaften, die durch verschiedene Patente geschützt sind, werden bei spezifischen Versionen umgesetzt: XS Compact PRO und XS Compact, sowie beim jeweiligen Oktopus.

Das Modell XS Compact PRO und der dazugehörige Oktopus mit der Bezeichnung „Octopus Compact PRO“ werden nur mit der ersten Stufe MC9 S.C. kombiniert, da sie, dank der revolutionären Technik im Material des Gehäuses der 2. Stufe aus einem neuen wärmeleitenden Technopolimer, speziell für den Gebrauch in Kaltwassern (Temperaturen unter 10°C) entwickelt worden sind.

Dieses Material garantiert, dank seiner großen Wärmeleitfähigkeit, einen fortgeschrittenen Wärmeaustausch zwischen der Umgebungstemperatur und der Innentemperatur des Atemreglers. Dies beugt das Vereisungs-Phänomen in der zweiten Stufe vor, das generell durch die Bildung von Mikro-Eiskristallen (das Ergebnis der Luftfeuchtigkeit im Innern der zweiten Stufe) auftritt, gefolgt von einem plötzlichen Temperaturabfall der von der ersten Stufe kommenden Luft, die sich beim Einatmen in der zweiten Stufe ausdehnt und im Kaltwasser auf Temperaturen unter null abfallen kann.

⚠ ACHTUNG: Für das Tauchen im Kaltwasser (Temperaturen unter 10 °C/50 ° F) empfiehlt Cressi-sub die Verwendung einer Tauchflasche mit einem Ventil, das zwei getrennte Auslässe/Anschlüsse bietet, an die zwei komplette Atemregler angeschlossen werden können.

⚠ ACHTUNG: Das Tauchen im Kaltwasser bei Wassertemperaturen unter 10 °C/50 ° F setzt eine spezielle technische Ausbildung voraus. Cressi-sub empfiehlt diese Art des Tauchens nur, nachdem ein spezieller Tauchkurs mit einem zertifizierten Tauchlehrer besucht wurde. Die Verwendung von Tauchausrüstung ohne Lizenz oder der nötigen Tauchausbildung kann für die Gesundheit/Sicherheit des Tauchers gefährlich sein und kann sogar zum Tod führen. Der Atemregler darf vor Gebrauch grundsätzlich nicht nass gemacht oder eiskalter Luft ausgesetzt werden. Drücken Sie nicht die Luftdusche, besonders dann nicht, wenn der Einstellungshebel für den Venturi-Effekt sich in der „DIVE“-Position befindet. Bewahren Sie, wenn möglich, den Atemregler vor Gebrauch an einem warmen Platz auf.



Abb. 16 - XS Compact PRO



Abb. 17 - XS Compact

Das Modell "XS Compact" und der dazugehörige Oktopus mit der Bezeichnung „Octopus Compact“ werden in Kombination mit unterschiedlichen ersten Stufen der Reihe Cressi sub verkauft. Die Modelle bestehen aus denselben Komponenten und weisen dieselben funktionalen Eigenschaften auf, aber sie unterscheiden sich in der Farbgebung des Membrandeckels. Alle Arten der 2. Stufe XS Compact sind für die Verwendung im Warmwasser (>10 °C/50 °F) konstruiert und garantieren für Beginner wie auch für Tauchprofi eine einfache Benutzung sowie eine große Anzahl von Atemreglern für jede Art der Nutzung.

Das Gehäuse der zweiten Stufe XS Compact ist aus einem neuen, elastischen Technopolymer hergestellt, das ausgezeichnete, mechanische Qualitäten bietet und äußerst sorgfältig verarbeitet ist, einschließlich kratzfester 3-D-Fotoschnittbehandlung, um es äußerst strapazierfähig zu machen und um es vor Stößen und Abrieben zu schützen.



Abb. 18 – XS Compact Octopus

Die Abdeckungen der zweiten Stufe XS Compact bieten einen größeren, manuellen Luftflussknopf (Luftdusche) mit einer Rückführung, die besser als die der vorherigen Atemregler der Cressi-sub Serie ist. Sie bietet ebenfalls ein spezielles asymmetrisches Design, das durch die Anordnung der Löcher den Wasserfluss justiert, um die Leistung des Atemreglers zu optimieren.

Die zweiten Stufen der XS Compact Serie wurden so konstruiert, dass sie nur Luft bei Bedarf liefern, wenn der Taucher durch das Mundstück einatmet, was einen geringen Unterdruck im Innern des Atemreglers hervorruft. Dieser geringe Unterdruck, der gerade genug ist, um keinen Atemwiderstand zu verursachen, arbeitet in Verbindung mit dem Außendruck, der gegen die Membrane des XS Compact drückt, die genauestens kalibriert ist, um die beste Arbeitsoberfläche zu bieten. Auf diese Weise wird der Atemwiderstand am niedrigsten gehalten, während die Leistung garantiert gleich mit der von viel größeren Atemreglern ist. Die runde Membrane, eine der derzeit kleinsten auf dem Markt, wird in Richtung der Gehäuseinnenseite gesaugt, wenn der Taucher einatmet, was die mittige teflonbeschichtete Platte in Kontakt mit dem Hebel bringt. Eine neue revolutionäre, patentierte Geometrie und eine variable Form, die zur Optimierung der drastischen Reibungsreduzierung durch den Kontakt von Hebel und Membrane konstruiert wurde, indem sie an einem Punkt auf der Platte ausgerichtet ist. Die Reibung zwischen Hebel und Platte, im Zusammenspiel mit der konsequenten Reduzierung der Atemreglerleistung wie bei anderen Atemreglern, wird so vermieden.

Wenn sich die Platte senkt, öffnet der Hebel das Lufteinlassventil, das ebenfalls im Vergleich zu Vorgängermodellen, für die maximale Einfachheit der Herstellung, neu entworfen wurde.

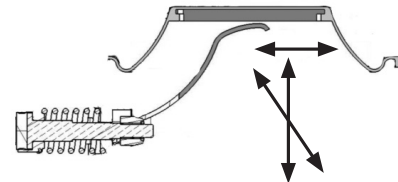


Abb. 19

Die Luft, die bei geöffnetem Mechanismus aus der Düse des Einstellventils strömt, wird in den Injektor geleitet, der sie direkt zum Mundstück bringt. Hier wird die Luft durch den Venturi-Effekt beschleunigt, was ein Vakuum hervorruft. Die Enden des Injektors und das Gehäuse sind so konstruiert, dass sie einen leichten optimierten Luftgegenfluss entgegen der Membrane richten, um ein starkes Ansteigen des Unterdrucks und das Herunterziehen der Membrane (was zu einem freien Ausströmen der Luft führen würde) zu verhindern.

Wenn der Luftfluss innerhalb des Injektors in Richtung des Mundstücks zunimmt, wird er (wie vorher beschrieben) durch den Venturi-Effekt beschleunigt.

Der anschließende Unterdruck im Atemreglergehäuse hält die Membrane nach unten und eliminiert praktisch den Einatemaufwand an der zweiten Stufe.

Der Venturi-Effekt stoppt sofort, nachdem der Taucher das Atmen aufhört. Die Membrane kehrt in die Ausgangsposition zurück, der Hebel wird durch die Feder wieder nach oben gedrückt und die Düse wird durch den Kolben verschlossen.

Um den Venturi-Effekt zu verstärken, wurde der XS Compact mit einem neuen ergonomischen Flussabweiser mit zwei Modi ausgestattet, die eindeutig auf dem Atemregler angezeigt werden:

Pre-Dive und Dive (Abb. 20). Im ersten Modus wird ein Flussbegrenzer tätig, der sich im Mundstückeinlass befindet und den Venturi-Effekt hemmt - Verhinderung des freien Ausströmens der Luft. Die zweite Stellung ermöglicht die beste Arbeitsweise des Venturi-Effekts und der frei gelassene Luftstrom des Atemreglers wird auf den maximalen Wert erhöht.

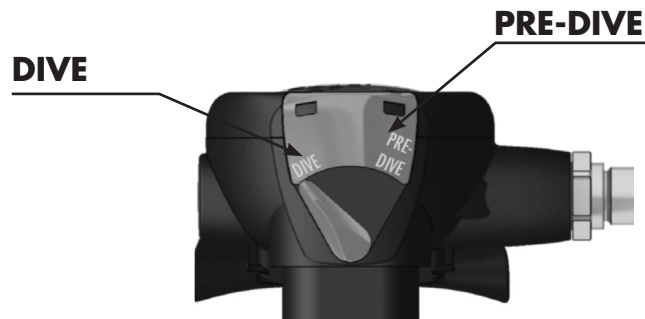


Abb. 20

⚠ ACHTUNG: Denken Sie bei der Verwendung des Atemreglers immer daran den Flussabweiserhebel auf PRE-DIVE (-) zu stellen, andernfalls kann, durch einen unvorhergesehenen Zusammenstoß, wenn der Atemregler ins Wasser fällt, durch manuelles Drücken der Luftdüse ohne das Mundstück im Mund zu haben oder durch plötzlichliches Herausnehmen des Atemreglers, ein starkes Ausströmen der Luft ausgelöst werden, was einen hohen Luftverbrauch zur Folge hat.

Wenn der Taucher ausatmet, verursacht er einen Druckanstieg im Gehäuse und das Ausatemventil wird geöffnet. Dieses Ventil, mit einem vollständig neuen Design und speziell kalibrierten Abmaßen, ist kegelförmig, um unter allen Umständen und in allen Positionen, während des Gebrauchs des Atemreglers eine perfekte Dichtung zu gewährleisten. Zusätzlich wurde der Gehäuseabschnitt für das Ausatmen so konstruiert, um in Verbindung mit der Ausatemumlenkung die beste Leistung zu bieten.

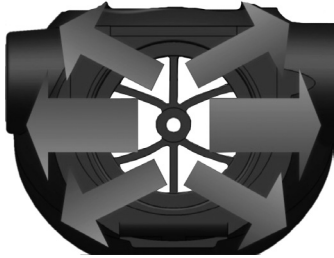


Abb. 21

Letzteres richtet die gesamte Ausatemluft vom Gesicht des Tauchers weg, welches mithilfe einer speziellen Greifernachführung aus dem Gehäuse genommen werden kann und dank einer mittig platzierten Partition, die das Austrittsventil in der Mittelsektion drückt und so versichert, dass es auf eine besonders kontrollierte Weise öffnet. Auf diesem Weg wird die Ausatemleistung des Atemreglers optimiert, während das Ventil ebenso von Wasserturbulenzen geschützt ist, die ansonsten das Ventil eventuell öffnen könnten, wenn das Innere des Gehäuses drucklos ist - dies könnte zum Fluten führen.



Abb. 22

Die zweite Stufe ist, durch einen besonders leichten und flexiblen ND-Schlauch, an einem der 3/8 Zoll ND-Anschlüsse der ersten Stufe angeschlossen. Die Schläuche sind aus einem hochmodernen thermoplastischen Material hergestellt, was besondere Strapazierfähigkeit, Leichtgewichtigkeit und eine exzellente Flusskapazität gewährt.

Alle zweiten Stufen der XS Compact Serie von Cressi-sub funktionieren nach dem „Downstream“-Prinzip, was bedeutet, dass das Ventil, bei einem Kalibrierungsverlust in der ersten Stufe oder bei plötzlichem Anstieg des Mitteldrucks, automatisch öffnet.

Dies bedeutet, dass jeder Überdruck oberhalb der zweiten Stufe ein freies Ausströmen der Luft verursacht, was dazu führt das der Atemregler niemals blockiert.

Die Cressi-sub XS Compact Atemreglerreihe erfüllt die Anforderungen der EU-Verordnung 2016/425 und ist exklusiv für den folgenden Gebrauch getestet und zertifiziert:

- Warmwasser (>10°C) betreffend das Modell XS Compact/Oktopus XS Compact (A>10°C);
- Kaltwasser (<4°C) betreffend das Modell XS Compact PRO /Oktopus XS Compact Pro (A),

Infolgedessen tragen alle Atemregler die CE-Kennzeichnung gefolgt von der Nummer 0474 für die registrierte Prüfstelle RINA, welches die Herstellung gemäß dem Formular B+C2 der EU-Verordnung 2016/425, sowie die entscheidenden Gesundheits- und Sicherheitsanforderungen für die Kategorie III PSA überprüft. Sie regelt zudem die Voraussetzungen für die Vermarktung solcher Ausrüstung.

2.4 - XS Compact Pro / XS Compact - Zerlegung und Wartung

In der Planungsphase des XS Compact Atemreglers wurde dem Zerlegen und der Wartung besondere Aufmerksamkeit geschenkt, was durch seine innovativen Merkmale äußerst sicher ausgeführt werden kann und jede Wartungsphase einfacher macht - Instandhaltung ist für ein tadellos gewartetes, kalibriertes und hochleistungsbringendes Gerät ausschlaggebend.

⚠️ ACHTUNG: Die Einstellung des Zwischendrucks darf nur durch autorisierte Cressi-sub-Händler erfolgen. Die Kalibrierwerte können und dürfen NICHT vom Benutzer geändert werden, da andernfalls der ordnungsgemäße Betrieb des Atemreglers beeinträchtigt werden könnte. Jegliche Haftung in Bezug auf Eingriffe durch Personal, das nicht von Cressi-sub autorisiert ist, wird abgelehnt.

Fragen Sie Ihren Händler nach dem nächsten Cressi-Sub-Zentrum oder senden Sie eine E-Mail an Cressi Sub S.p.A. info@cressi.com.

HINWEIS: Es wird empfohlen, mindestens einmal im Jahr eine komplette Wartung des Atemreglers durchzuführen, bei besonders häufiger Verwendung auch mehrmals im Jahr. Hierfür sollten ausschließlich originale Cressi-sub-Ersatzteile benutzt werden.

Das innovative Schließsystem des Deckels mit „Bajonettverschluss“ ermöglicht zum Beispiel eine einfache, neuartige und absolut sichere Öffnung und Schließung des Gehäuses, indem Deckel und Membran auf präzise und effiziente Weise gleichzeitig blockiert werden. Dabei wurde auf das Verbindungsgewinde am Gehäuse verzichtet, mit dem ein Großteil der Atemregler auf dem Markt ausgestattet ist und das Probleme hervorrufen kann, die die Betriebssicherheit des Atemreglers beeinträchtigen. Außerdem garantiert die Verwendung eines mechanischen „Deckelstopps“ von angemessener Größe maximale Sicherheit beim Verschließen des Atemreglers, da Deckel und Membran auf äußerst effiziente und präzise Weise gleichzeitig blockiert werden.



Abb. 23

Die Öffnung und Schließung eines klassischen Atemreglers mit runder Membran im Gehäuse waren noch nie so einfach und gleichzeitig so sicher, da sämtliche Kontroll-, Wartungs- und Einstellarbeiten der 2. Stufe vereinfacht und beschleunigt wurden, wobei stets höchste Sicherheit gewährleistet ist.

Eine weitere Verbesserung und Vereinfachung der Überholungs- und Einstellarbeiten der 2. Stufe ist der Einführung eines seitlichen Verschluss-Stopfs mit einer innovativen und revolutionären Klickrastung (patentiert) zu verdanken. Dadurch konnte man auf das Verbindungsgewinde mit dem Gehäuse verzichten und die Wartung und Präzisionskalibrierung des Ventils aufgrund der hohen Funktionsfähigkeit und perfekten Dichtigkeit der 2. Stufe stark vereinfachen.

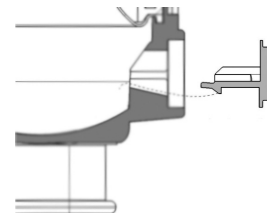


Abb. 24

⚠️ ACHTUNG: Die Öffnung, Zerlegung und Kalibrierung der 2. Stufe darf ausschließlich durch autorisierte Cressi-sub-Kundendienste erfolgen. Der Benutzer darf die Kalibrierungswerte KEINESFALLS ändern, da ansonsten die einwandfreie Funktionsfähigkeit des Atemreglers nicht mehr gewährleistet ist. Cressi-sub lehnt jegliche Verantwortung für Eingriffe ab, die von nicht autorisiertem Personal vorgenommen wurden.

HINWEIS: Es wird empfohlen, mindestens einmal im Jahr eine komplette Wartung des Atemreglers durchzuführen, bei besonders häufiger Verwendung auch mehrmals im Jahr. Hierfür sollten ausschließlich originale Cressi-sub-Ersatzteile benutzt werden.

Besuchen Sie unsere Homepage www.cressi.com: hier finden Sie weitere wichtige Informationen in Bezug auf Ihr Gerät.

2.5 - XS2

Die zweite Stufe liefert Luft auf Anfrage, d.h. nur dann, wenn der Taucher über das Mundstück einatmet, wobei ein wenig Unterdruck im Atemregler entsteht. Dieser Unterdruck, der jedoch nicht hoch sein darf, um die Atemarbeit nicht zu erschweren, betätigt mit Unterstützung des von außen wirkenden Umgebungsdrucks die Membran. Diese wird ins Gehäuseinnere gesaugt und bringt den mittleren Teller in Kontakt mit dem Hebel, der abgesenkt wird und das Ventil für die Luftzufuhr öffnet.



Abb. 25



Abb. 26

Das Ventil von XS2 besteht aus einer neuen, zusammensetzbaren Ventilspindel aus Kunststoff und verchromtem Messing, die mit den Vorgängermodellen der XS-Serie auswechselbar ist. Sie ist auf der einen Seite mit dem Hebel verbunden, während in einem Sitz auf der anderen Seite eine neu geformte Gummischeibe mit größerer Dicke untergebracht ist. Sie schließt die neue, regulierbare Düse ab, durch die die Luft mit einem Druck fließt, der 10 bar über dem Umgebungsdruck liegt.

Die Luft in der Düse übt auf die Scheibe einen Druck aus, dem die Feder der Spindel entgegenwirkt.

Auf diese Weise „schwimmt“ die neue Ventilspindel zwischen dem Druck der Einlassluft und dem der Feder, die aufgrund des leicht höheren Drucks die Düse perfekt schließt.

Die regulierbare Düse ist im Inneren des Ventilsitzes untergebracht. Die in der Öffnungsphase des Mechanismus daraus hervorströmende Luft wird durch das Einlassventil geführt und anschließend direkt in das Mundstück geleitet. Wenn vom Einlassventil ein beträchtlicher Luftfluss zum Mundstück geleitet wird, entsteht im Gehäuse des Atemreglers durch die erhöhte Luftgeschwindigkeit ein Unterdruck. Durch diesen Unterdruck, auch „Venturi-Effekt“ genannt, bleibt die Membran nach unten gedrückt, so dass die Einatemarbeit des Tauchers deutlich verringert wird. Der Venturi-Effekt verschwindet umgehend, sobald der Taucher nicht mehr einatmet; die Membran kehrt in ihre normale Position zurück, der durch die Feder gedrückte Hebel geht nach oben und die Düse wird durch den Kolben geschlossen.

Um den Venturi-Effekt optimal auszunutzen, ist XS2 CE mit einem Deflektor ausgestattet. Er hat zwei Verwendungspositionen, die deutlich lesbar auf der Mess-Skala des Atemreglergehäuses angezeigt sind: pre-dive „-“ und dive „+“ (Abb. 27). Bei der ersten Position tritt der Durchflussbegrenzer im Mundstückleitung in Funktion, der den Venturi-Effekt begrenzt und eine ungewollte Luftabgabe verhindert. In der Position „+“ kann der Venturi-Effekt hingegen optimal ausgenutzt werden, indem der vom Atemregler gelieferte Luftfluss die höchsten Werte erreicht.

⚠ ACHTUNG: Vergessen Sie nicht, den Hebel des Deflektors bei Nichtverwendung des Atemreglers stets auf pre-dive (-) zu stellen. Andernfalls könnten ein plötzlicher Stoß, das Eintauchen des Atemreglers ins Wasser, das Drücken der Taste für manuelle Luftzufuhr, wenn der Atemregler nicht im Mund gehalten wird, oder auch die plötzliche Entnahme des Atemreglers aus dem Mund zu einer starken, ungewollten Luftabgabe führen, bei der eine große Luftmenge verbraucht wird.

Die Position dive (+) darf nur beim Tauchgang eingestellt werden und nur, wenn sich der Atemregler im Mund befindet.

Atmet der Taucher aus, entsteht im Atemreglergehäuse ein höherer Druck, der das Ablassventil mit ebenfalls neuer, konischer und abgewinkelter Form und größerem Durchmesser öffnet, so dass die Luft nach außen abgegeben werden kann. Der Blasenabweiser leitet diese Luft seitlich am Gesicht des Tauchers vorbei und schützt das Ventil vor Wasserwirbeln, die es auch dann öffnen könnten, wenn das Gehäuseinnere nicht unter Druck steht, so dass Wasser eindringen könnte.

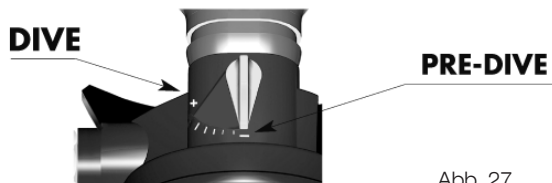


Abb. 27

Die 2. Stufe ist durch einen biegsamen Mitteldruckschlauch mit großer Durchflusskapazität an einen der 3/8"-Ausgänge der 1. Stufe angeschlossen.

Alle zweiten Stufen von Cressi-sub funktionieren nach dem „Downstream“-System, d.h. das Ventil öffnet sich bei einem Kalibrierungsverlust der 1. Stufe oder einem plötzlichen Anstieg des Zwischendrucks automatisch.

Jeder Überdruck vor der 2. Stufe führt damit automatisch zu einer spontanen Luftabgabe des Atemreglers und nicht zu seiner Blockierung.

Das Gehäuse von XS2 besteht aus innovativen Technopolymeren mit exzellenten mechanischen Eigenschaften und einem ansprechenden und aggressiven Design. Die einfache und preisgünstige Wartung wurde durch die Einführung eines seitlichen Drehstopfens mit zugehöriger O-Ring-Dichtung für die Feinregulierung des Ventils zusätzlich erleichtert.

⚠ ACHTUNG: Die Einstellung des Zwischendrucks darf nur durch autorisierte Cressi-sub-Händler erfolgen. Die Kalibrierwerte können und dürfen NICHT vom Benutzer geändert werden, da andernfalls der ordnungsgemäße Betrieb des Atemreglers beeinträchtigt werden könnte.

Jegliche Haftung in Bezug auf Eingriffe durch Personal, das nicht von Cressi-sub autorisiert ist, wird abgelehnt.

Fragen Sie Ihren Händler nach dem nächsten Cressi-Sub-Zentrum oder senden Sie eine E-Mail an Cressi Sub S.p.A. info@cressi.com.



Bedienungsanleitung Atemregler

2.6 - Technische Daten Zweiten Stufen

2.6 - Technische Daten

Galaxy Adjustable / Master	
Versorgungsdruck	0÷232 bar (INT); 0÷300 bar (DIN)
Einstelldruck (200-bar-Versorgung)	9,5 - 10 bar (T10 S.C. - T10 S.C. Cromo)
Durchschn. Anstrengung beim Einatmen (*)	3 mbar
Durchschn. Anstrengung beim Ausatmen (*)	7 mbar
Durchschn. Atemarbeit (*)	0,6 J/l
Bereitgestellte Luftmenge	2500 l/min.
Gewicht ohne Rute	207 gr

(*) Messwerte gemäß der Norm EN 250:2014.

Galaxy	
Versorgungsdruck	0÷232 bar (INT); 0÷300 bar (DIN)
Einstelldruck (200-bar-Versorgung)	9,5 - 10 bar (T10 S.C.)
Durchschn. Anstrengung beim Einatmen (*)	3 mbar
Durchschn. Anstrengung beim Ausatmen (*)	7 mbar
Durchschn. Atemarbeit (*)	0,6 J/l
Bereitgestellte Luftmenge	2500 l/min.
Gewicht ohne Rute	182 gr

(*) Messwerte gemäß der Norm EN 250:2014.

2.6 - Technische Daten

XS Compact Pro/ XS Compact / Octopus	
Versorgungsdruck	0÷232 bar (INT); 0÷300 bar (DIN)
Einstelldruck (200-bar-Versorgung)	9,5 - 10 bar (MC9 - MC5 - AC2)
Durchschn. Anstrengung beim Einatmen (*)	6 mbar
Durchschn. Anstrengung beim Ausatmen (*)	10 mbar
Durchschn. Atemarbeit (*)	1,1 J/l
Bereitgestellte Luftmenge	1600 l/min.
Gewicht ohne Rute	135 gr

(*) Messwerte gemäß der Norm EN 250:2014.

XS2	
Versorgungsdruck	0÷232 bar (INT); 0÷300 bar (DIN)
Einstelldruck (200-bar-Versorgung)	9,5 - 10 bar (AC2)
Durchschn. Anstrengung beim Einatmen (*)	10 mbar
Durchschn. Anstrengung beim Ausatmen (*)	13 mbar
Durchschn. Atemarbeit (*)	1,4 J/l
Bereitgestellte Luftmenge	1050 l/min.
Gewicht ohne Rute	200 gr

(*) Messwerte gemäß der Norm EN 250:2014.



Bedienungsanleitung Atemregler

3 - Gebrauch und Wartung

3.1 – Verwendung des Atemgerätes und Gefahrenbewertung

Die Verwendung des Atemgerätes ist nur Tauchern vorbehalten, die erfolgreich einen spezifischen Ausbildungskurs abgeschlossen und den entsprechenden Tauchschein erhalten haben.

Trotzdem müssen vor jedem Gebrauch die Umweltbedingungen und der psychophysische Zustand des Tauchers sorgfältig beurteilt werden. Falls in Bezug auf nur eine der Bedingungen ein Risiko besteht, muss auf den Tauchgang verzichtet werden.

Zu den gefährlichen Umweltbedingungen zählen z.B. der Zustand des Meeres, eventuell vorhandene Strömungen, eine besonders niedrige Wassertemperatur, sowie eingeschränkte Sichtverhältnisse.

Zum psychophysischen Zustand des Tauchers zählen ein nicht perfekter gesundheitlicher Zustand, Situationen emotionaler oder körperlicher Belastung, fehlendes Training, Müdigkeit, sowie der Verdauungszustand nach dem Verzehr von Lebensmitteln.

Dabei darf nicht vergessen werden, dass ein weitaus größeres Risiko für jene Taucher besteht, die seit langem keine Tauchgänge mehr unternommen haben, da die in den Kursen erlernten Automatismen und Techniken ganz oder teilweise verloren gegangen sind.

Die erstklassigen Materialien der Cressi-sub Atemgeräte, sowie die Korrosionsschutzbehandlungen, denen sie unterzogen werden, garantieren einen komplett sicheren Gebrauch.

Es sei darauf hingewiesen, dass Luftatemgeräte mit offenem Kreislauf gemäß Norm EN 250:2014 für eine Verwendung bis 50 m Tiefe konstruiert und geprüft sind. In der Praxis werden in den Kursen allerdings im Allgemeinen 40 m als Grenzwert für sportliche Tauchgänge angesetzt, ohne Durchführung irgendeiner Art von Unterwasserarbeiten.

⚠ ACHTUNG: Um einen absolut sicheren Tauchgang zu gewährleisten, empfiehlt Cressi-sub die Verwendung einer Flasche mit einem Ventil mit zwei unabhängigen Ausgängen, an die zwei komplette Atemregler angeschlossen werden können.

Het vervoer van deze apparatuur is onderworpen aan lokale regelgeving

3.2 – Kontrollen vor dem Gebrauch

Vor Benutzung Ihres Cressi-sub-Atemreglers, empfehlen wir Ihnen, einige einfache, dafür aber umso wirksamere und notwendige Kontrollen durchzuführen, um jegliche Art von Problemen bei der Benutzung auszuschließen.

Überprüfen Sie zum Beispiel, ob alle Schläuche fest mit der ersten Stufe verbunden sind; falls sie sich per Hand von der 1.

Stufe lösen lassen, sollten sie mit einem Schlüssel festgezogen werden, bevor man den SCUBA unter Druck setzt. Außerdem ist es üblich, die Schläuche auf Abnutzungserscheinungen bzw.

Risse oder Abrieb zu untersuchen.

Auf gleiche Weise ist zu kontrollieren, ob die erste und zweite Stufe Anzeichen von Beschädigungen aufweisen; überprüfen Sie zum Beispiel, ob das Mundstück der 2. Stufe Risse oder Abrieb aufweist und fest mit einer Schelle an das Gehäuse der 1. Stufe anschlossen ist.

Vor dem Öffnen des Flaschenhahns kontrollieren, ob der Zeiger des Tauchmanometers Druck null anzeigt.

Der Flaschendruck muss anhand des vorgesehenen Tauchmanometers bzw. des Tauchcomputers mit Manometerfunktion überprüft werden, die nach dem Öffnen des Flaschenhahns den korrekten Betriebsdruck der Flasche anzeigen müssen.

⚠ ACHTUNG: Die Atemregler müssen vor dem Eintauchen der Ausrüstung in das Wasser durch wiederholtes Drücken der manuellen Luftzufuhraste ausprobiert werden, um zu überprüfen, ob die Luft normal ausströmt; anschließend das Mundstück zwischen die Zähne stecken und einige Male tief ein- und ausatmen, um den einwandfreien Betrieb zu prüfen (eine Ausnahme bildet die Verwendung in kalten Gewässern bei <math><10^{\circ}\text{C}</math>).

Die gleiche Prüfung ist anschließend an der Wasseroberfläche vor dem Tauchgang zu wiederholen, indem man das Mundstück zwischen die Zähne steckt und den Kopf so dreht, dass der Atemregler komplett unter Wasser ist. Einige Male tief ein- und ausatmen, um den einwandfreien Betrieb nicht nur der Luftzufuhr, sondern auch des Luftablasses zu prüfen.

Dieser Vorgang muss auch mit dem Ersatz-Atemregler durchgeführt werden, egal, ob es sich um einen separaten Atemregler oder einen Octopus handelt (zwei zweite Stufen, die an eine 1. Stufe angeschlossen sind).

Wenn man über einen „Octopus“ verfügt (zwei zweite Stufen, die an eine 1. Stufe angeschlossen sind), muss man auch die als Ersatz dienende 2. Stufe in gleicher Weise prüfen.

Durch eine abschließende akustische Prüfung können eventuelle undichte Stellen an den Anschlüssen oder Schläuchen bzw. eine ungewollte Luftabgabe an der zweiten Stufe festgestellt werden. Dabei handelt es sich um Störungen, die eine Überholung oder Auswechslung der defekten Teile notwendig machen. Wenn einer dieser Fälle eintritt, dürfen Sie den Tauchgang NICHT durchführen und sollten sich an einen autorisierte Cressi-sub-Händler wenden, der die notwendigen Wartungseingriffe durchführt, die eine erneute korrekte Verwendung des Atemreglers ermöglichen.

⚠ ACHTUNG: Nach der Montage und Kontrolle des Atemgerätes muss dieses horizontal gelegt werden, um zu vermeiden, dass durch zufälliges Umfallen seine Komponenten beschädigt oder Personen verletzt werden.

Wenn man über einen „Octopus“ verfügt (zwei zweite Stufen, die an eine 1. Stufe angeschlossen sind), muss man auch die als Ersatz dienende 2. Stufe in gleicher Weise prüfen.

3.3 - Anbringen des Atemreglers am Tank

Vor der Montage muss sichergestellt werden, dass die Flasche ausschließlich mit Druckluft gefüllt wurde, bei einem Betriebsdruck. Für die Auffüllung der Flasche ist ein geeigneter Kompressor zu verwenden, der Atemluft gemäß den Normen EN 12021 liefert. Es wird daran erinnert, dass nur Luftflaschen mit Prüfzertifikat gefüllt werden können und nur innerhalb des laut Prüfzertifikat festgelegten Zeitraums.

⚠ ACHTUNG: Kontrollieren Sie, ob die Runddichtung der Armaturen (O-Ring) in gutem Zustand ist. Sie darf weder Risse, noch Abrieb, noch sonstige Schäden aufweisen. Diese Dichtung muss in jedem Fall in regelmäßigen Abständen ausgewechselt werden, auch wenn sie noch in gutem Zustand ist, da sie dem hohen Luftdruck der Flaschen sowie Witterungseinflüssen ausgesetzt ist. Es wird empfohlen, ausschließlich Originalersatzteile von Cressi-sub zu verwenden.

Bei ersten Stufen mit Bügelanschluss wie folgt vorgehen: Lassen Sie durch kurzes Öffnen des Hahnes etwas Luft aus der Flasche, um eventuelle Wasserreste aus den Endstücken der Armaturen zu beseitigen. Nach Abschrauben des Feststellgriffs des Bügels den Schutzdeckel aus seinem Sitz nehmen und die erste Stufe am Luftabgang der Armaturen positionieren, nachdem man überprüft hat, ob die zweite Stufe korrekt ausgerichtet ist.

Schrauben Sie anschließend den Griff des Bügels fest und befestigen Sie die 1. Stufe an der Armatur. Um eine optimale Dichtigkeit zu gewährleisten, sollte der Griff nicht übertrieben fest angezogen werden.

Öffnen Sie nun das Handrad und drehen Sie es gegen den Uhrzeigersinn, während Sie für einen kurzen Moment die manuelle Luftzufuhraste der 2. Stufe gedrückt halten (dieser Vorgang sollte bei Tauchgängen in kalten Gewässern vermieden werden).

△ ACHTUNG: Für Tauchgänge in kalten Gewässern (Temperatur <10°C) ist eine entsprechende technische Ausbildung notwendig. Cressi-sub empfiehlt diese Art von Tauchgängen nur nach Absolvierung eines entsprechenden Kurses, der von einem offiziell zugelassenen Tauchlehrer gehalten wurde. Die Verwendung von Tauchausrüstungen ohne Besitz eines Tauchscheins bzw. einer angemessenen technischen Ausbildung in kalten Gewässern stellt eine Gefahr für die Gesundheit und Unversehrtheit des Tauchers dar.

Der Atemregler sollte vor der Verwendung nicht nass gemacht und anschließend der Luft ausgesetzt werden (deren Temperatur auch mehrere Grade unter Null betragen kann).

Keinesfalls die Luftblasstaste drücken, vor allem wenn sich der Einstellhebel für den Venturi-Effekt auf „dive“ befindet. Sofern möglich, sollte der Atemregler vor seiner Verwendung in warmer Umgebung aufbewahrt werden.

Es wird unbedingt empfohlen, dabei die normal übliche Vorgehensweise anzuwenden, d.h. das Handrad der Flasche langsam zu öffnen, damit der Scuba nach und nach unter Druck gesetzt wird. Führt man diesen Vorgang nämlich zu schnell aus, hat dies eine adiabatische Verdichtung des Atemgases in der 1. Stufe zur Folge, was wiederum negative Auswirkungen auf die Funktionsweise der Ausrüstung haben kann.

Sobald man aus der zweiten Stufe Luft austreten hört, kann man die manuelle Luftzufuhrstaste loslassen und schließlich das Handrad ganz bis zum Anschlag öffnen.

Es ist üblich, das Handrad dann erneut durch ¼-Drehung im Uhrzeigersinn zuzudrehen, um das Gewinde der Steuerspindel nicht zu beschädigen.

Die Montage der ersten Stufen mit DIN-Anschluss weicht kaum von den oben beschriebenen Arbeitsschritten ab. Der Anschluss wird nur direkt auf die Armatur geschraubt; auch in diesem Fall darf das Feststellrad nicht zu fest angezogen werden.

Falls ein separater Atemregler verwendet wird, muss dieser den obigen Anweisungen folgend an den zusätzlichen Ausgang der Armaturen montiert werden.

△ ACHTUNG: Die an die Flasche angeschlossene erste Stufe nicht drehen, wenn das System unter Druck steht und nicht als Transportgriff für den Scuba verwenden: dadurch können Atemregler, Dicht-O-Ring oder Armatur beschädigt werden.

△ ACHTUNG: Falls die Schläuche nicht korrekt ausgerichtet sind und der Atemregler bereits unter Druck steht, dürfen diese keinesfalls positioniert werden. Drehen Sie die Flasche zu, lassen Sie den Druck ab und ordnen Sie erst dann die Schläuche korrekt an.

△ ACHTUNG: Nach der Montage und Kontrolle des Atemgerätes muss dieses horizontal gelegt werden, um zu vermeiden, dass durch zufälliges Umfallen seine Komponenten beschädigt oder Personen verletzt werden.

3.4 - Verwendung des Atemreglers in kaltem Wasser

Falls der Atemregler auch in kalten Gewässern verwendet werden kann (Wassertemperatur < 10°C oder < 50°F) empfiehlt Cressi-sub die strikte Einhaltung der folgenden Hinweise, um die Risiken einer Vereisung des Atemreglers zu mindern:

1. Schützen Sie den Atemregler vor jeglichem zufälligen Eindringen von Wasser in die ersten oder zweiten Stufen.
2. Schützen Sie den Atemregler vor Beginn des Tauchgangs vor Kälte, indem Sie ihn an einem warmen und trockenen Ort aufbewahren.
3. Atmen Sie bei sehr kalten Lufttemperaturen vor dem Eintritt ins Wasser nicht durch den Atemregler und drücken Sie nicht auf die Luftblasstaste.
4. Nehmen Sie den Atemregler außerhalb des Wassers und beim Eintritt ins Wasser nicht aus dem Mund, um zu vermeiden, dass kaltes Wasser in die zweite Stufe gelangt.

5. Vermeiden Sie, soweit möglich, eine zu hohe Luftentnahmewährend des Tauchgangs (wiederholtes Aufblasen der Trierweste, Aufblasen von Auftauch- oder Markierungsbojen, Teilen der Luft mit einem Tauchkollegen usw.).
6. Überprüfen Sie, ob die Luft in der Flasche den Vorschriften der Norm EN 12021 entspricht und dass ihr Feuchtigkeitsgehalt nicht zu hoch ist.

⚠ ACHTUNG: Um einen absolut sicheren Tauchgang zu gewährleisten, empfiehlt Cressi-sub die Verwendung einer Flasche mit einem Ventil mit zwei unabhängigen Ausgängen, an die zwei komplette Atemreglerangeschlossen werden können.

⚠ ACHTUNG: Für Tauchgänge in kalten Gewässern (Temperatur <10°C) ist eine entsprechende technische Ausbildung notwendig. Cressi-sub empfiehlt diese Art von Tauchgängen nur nach Absolvierung eines entsprechenden Kurses, der von einem offiziell zugelassenen Tauchlehrer gehalten wurde. Die Verwendung von Tauchausrüstungen ohne Besitz eines Tauchscheins bzw. einer angemessenen technischen Ausbildung in kalten Gewässern stellt eine Gefahr für die Gesundheit und Unversehrtheit des Tauchers dar. Der Atemregler sollte vor der Verwendung nicht nass gemacht und anschließend der Luft ausgesetzt werden (deren Temperatur auch mehrere Grade unter Null betragen kann). Keinesfalls die Luftblasstaste drücken, vor allem wenn sich der Einstellhebel für den Venturi-Effekt auf „dive“ befindet. So fern möglich, sollte der Atemregler vor seiner Verwendung in warmer Umgebung aufbewahrt werden.

⚠ ACHTUNG: Wenn die Komponenten der SCUBA-Ausrüstung konfiguriert sind und zeitgleich von mehreren Tauchern verwendet werden, sollte die Ausrüstung nicht tiefer als 30 m oder bei Wassertemperaturen unter 10 °C eingesetzt werden.

3.5 - Pflege und Wartung der Ausrüstung

3.5.1 - Pflegen der Ausrüstung

Nach der Verwendung muss der Hahn der Luftflasche in Richtung Uhrzeigersinn bis zum Anschlag zuge dreht werden.

Anschließend die manuelle Luftzufuhr taste der zweiten Stufe drücken, um die gesamte Luft aus Schläuchen und Anschlüssen zu entfernen.

Nun die 1. Stufe entfernen, indem man den Feststellgriff gegen den Uhrzeigersinn dreht.

Den Sinterfilter zum Schutz mit einem Finger abdecken, während man auf den Schutzdeckel bläst, um eventuelle Wasserreste oder Schmutzpartikel zu entfernen. Anschließend wird der Deckel auf den Lufteinlass der 1. Stufe gesetzt und mit dem Feststellgriff befestigt. Dabei darauf achten, dass auch die Dichtung des Deckels vorhanden ist.

Der Atemregler sollte nach jedem Gebrauch mit Süßwasser gespült werden, so lange er noch unter Druck steht; auf diese Weise kann die zweite Stufe komplett gereinigt werden, ohne dass Verunreinigungen in die für ihre Abdichtung notwendigen Bereiche gelangen. Die erste Stufe ausspülen und das Wasser auch durch das Mundstück der zweiten Stufe, sowie die Blasenabweiser laufen lassen, um eventuelle Verunreinigungen zu entfernen.

Falls der Atemregler nicht unter Druck durchgespült wird, reinigen Sie die erste Stufe und lassen Sie auch durch das Mundstück der zweiten Stufe, sowie die Blasenabweiser Wasser laufen, um eventuelle Verunreinigungen zu entfernen. Drücken Sie jedoch nicht die manuelle Luftzufuhr taste, um zu vermeiden, dass das Wasser in die Schläuche und damit ins Innere der ersten Stufe gelangt.

Der Atemregler muss anschließend an einem frischen und gut belüfteten Raum zum Trocknen ausgelegt werden, wobei darauf zu achten ist, dass die Schläuche nicht abgeknickt werden.

Die Cressi-sub Atemregler müssen einmal im Jahr überholt werden, bei besonders häufigem Gebrauch auch öfter.

⚠ ACHTUNG: Die Überholung der Atemregler darf nur durch einen autorisierten Cressi-sub-Händler erfolgen, unter ausschließlicher Verwendung von Originalersatzteilen. Eingriffe durch fachlich unzureichend ausgebildetes Personal können den Taucher in Lebensgefahr bringen. Cressi-sub lehnt jegli-che Haftung für Wartungs- oder Einstellarbeiten an den Atemreglern ab, die durch nicht autorisiertes und nicht speziell von der Firma geschultes Personal durchgeführt werden.

Fragen Sie Ihren Händler nach dem nächsten Cressi-Sub-Zentrum oder senden Sie eine E-Mail an Cressi Sub S.p.A. info@cressi.com.

Wird ein Atemregler von mehreren Personen (in Schulen, Vereinen, usw.) benutzt, wird die Desinfektion desselben unter Verwendung der folgenden zur äußeren Anwendung registrierten Desinfektionsprodukte empfohlen, die mit kaltem Wasser (warmes Wasser kann den Wirkstoff des Produktes beeinträchtigen) gemäß den folgenden Vorgehensweisen zu verdünnen sind, die an einem gut belüfteten Ort erfolgen müssen, wobei zur Vorsicht stets Schutzhandschuhe zu tragen sind:

TEGO 51 © in Wasser verdünnt, durchschnittlich von 2 % oder 4 Teelöffeln (20 ml) pro Liter Wasser bis 3 % (2 Esslöffel (30 ml) pro Liter Wasser), abhängig vom Verwendungszustand des Atemreglers bzw. ein Beutel **TEGO 103©** in ca. 5 l Wasser verdünnt oder aber **Neo Stereamine G (Katiosteril) ©** in Wasser verdünnt, durchschnittlich von 2 % oder 4 Teelöffeln (20 ml) pro Liter Wasser bis 3 % (2 Esslöffel (30 ml) pro Liter Wasser) und stets abhängig vom Benutzungszustand der Atemregler, die ca. 10/15 Minuten in die Lösung eingetaucht bleiben müssen. Dabei ist unbedingt darauf zu achten, dass die Lösung die zweite Stufe, also die Membranen und das Mundstück der zweiten Stufe des Atemreglers, sowie außen die erste Stufe und den LP-Schlauch, der die Gruppe der Atemregler anschließt, vollkommen bedeckt.

Wichtig: Die Atemregler dürfen NICHT zerlegt werden und müssen mit sämtlich geschlossenen LP- und HP-Verschlässen der erste Stufe bzw. mit geschlossenem

Verschluss des Anschlusses der erste Stufe an die Flasche, gleich ob Yoke oder DIN, in die Desinfektionslösung gegeben werden, so dass die Lösung nicht in das Innere der ersten Stufe eindringen kann.

Wenn diese Produkte, die im Übrigen für ein breites Spektrum an Indikationen verwendet werden, sich auch in den Konzentrationen, in denen sie zum Einsatz kommen, für Metalle und Gummi weder als reizend noch ätzend erweisen und wenige Rückstände hinterlassen, die nach dem Trocken nicht mehr wahrnehmbar, geschmack- und geruchlos sind, wird dennoch empfohlen **die Atemregler nach jedem Desinfektionsvorgang** unter reichlich fließendem Wasser zu spülen und diese dann an einem trockenen und belüfteten Ort trocknen zu lassen oder mit sauberer und den gesetzlichen Vorgaben entsprechender Druckluft zu trocknen, bevor sie wieder verwendet werden.

Es wird dringend geraten, den oben beschriebenen Vorgang zum Entkeimen/Desinfizieren der Atemregler unter Beachtung der allgemeinen Körperpflegemaßnahmen durchzuführen, wie zum Beispiel:

häufiges Händewaschen mit Seife oder entkeimenden wässrigen Alkohollösungen; Vermeiden des Berührens von Augen, Nase und Mund; Verwendung zertifizierter PSA wie Handschuhen und Schutzmasken während der Vorgänge zum Entkeimen/Desinfizieren der Atemregler.

Zweite Stufen Atemregler von Cressi-Sub erfüllen die in der Norm EN 250:2014 festgelegten Anforderungen in Übereinstimmung mit der EU-Verordnung 2016/425, die die Vermarktung sowie die wesentlichen Sicherheitsanforderungen von PSA regelt. Infolgedessen tragen alle Atemregler die CE-Kennzeichnung gefolgt von der Nummer 0474 für die registrierte Prüfstelle RINA, welches die Herstellung gemäß dem Formular B+C2 der EU-Verordnung 2016/425, sowie die entscheidenden Gesundheits- und Sicherheitsanforderungen für die Kategorie III PSA überprüft. Sie regelt zudem die Voraussetzungen für die Vermarktung solcher Ausrüstung.

3.5.2 - Wartung der Ausrüstung

Cressi-sub empfiehlt, den Atemregler unabhängig von der Anzahl der absolvierten Tauchgänge mindestens einmal im Jahr gründlich zu warten. Bei besonders häufiger Verwendung sollte die Wartung auch öfter erfolgen.

In jedem Fall sei darauf hingewiesen, dass die Sicherheit des Tauchers beim Tauchgang und ein korrekt funktionierender Atemregler Hand in Hand gehen und vor allem durch eine korrekte Wartung bedingt sind.

Dazu gehört auch die Untersuchung der Ausrüstung, die vollständige Überholung und Reparatur (sofern erforderlich) durch ein autorisiertes Cressi-Sub-Zentrum. Die Wartung muss in den von Cressi-Sub bereitgestellten Service-Aufzeichnungen und in Abschnitt 3.7 dieses Handbuchs aufgezeichnet werden.

Um beste Ergebnisse sicherzustellen, empfehlen wir, bei allen Wartungsarbeiten stets sämtliche von Cressi-Sub bereitgestellten Ersatzteile zu verwenden.

Für Wartungs- (oder Reparatur-) Arbeiten an der Ausrüstung dürfen ausschließlich Originalersatzteile von Cressi-Sub verwendet werden.

Es dürfen keinerlei Wartungsarbeiten von den Benutzern durchgeführt werden. Sämtliche Wartungsarbeiten dürfen nur von einem autorisierten Cressi-Sub-Zentrum durchgeführt werden.

Bei einer unsachgemäßen Wartung der Ausrüstung, die nicht von autorisiertem Cressi-Sub Personal durchgeführt wird oder wenn die Ausrüstung für einen nicht vorgesehenen Zweck verwendet wird, liegt die korrekte und sichere Verwendung in der Verantwortung des Benutzers/Eigentümers.

⚠ ACHTUNG: Die Überholung der Atemregler darf nur durch einen autorisierten Cressi-sub-Händler erfolgen, unter ausschließlicher Verwendung von Originalersatzteilen. Eingriffe durch fachlich unzureichend ausgebildetes Personal können

den Taucher in Lebensgefahr bringen. Cressi-sub lehnt jegliche Haftung für Wartungs- oder Einstellarbeiten an den Atemreglern ab, die durch nicht autorisiertes und nicht speziell von der Firma geschultes Personal durchgeführt werden.

HINWEIS: Fragen Sie Ihren Händler nach dem nächsten Cressi-Sub-Zentrum oder senden Sie eine E-Mail an Cressi Sub S.p.A. info@cressi.com).

3.6 - Verwendung mit Nitrox-Gemischen

WARNUNG: Cressi-sub rät, ohne ordnungsgemäße Ausbildung, von Nitrox-Tauchgängen ab. Nitrox-Tauchgänge setzen den Taucher unterschiedlichen Risiken als bei Luft-Tauchgängen aus, einschließlich ernsthaften physiologischen Schäden und im Extremfall sogar Tod.

⚠ WARNUNG: In EWG-Mitgliedsstaaten können Cressi-sub Atemregler und Oktopusse nur mit atmosphärischer, komprimierter Luft verwendet werden, die den Anforderungen des Standards EN 12021 entspricht. Verwenden Sie diese Geräte nicht mit anderen Gasgemischen oder mit sauerstoffangereicherter Luft (Sauerstoff O₂ > 22 %). Nichteinhaltung dieser Warnung kann zu Betriebsdefekten und ebenso zum vorzeitigen Verschleiß der Ausrüstung führen oder sogar zur möglichen Explosion, die ernsthafte Schäden verursachen kann.

⚠ WARNUNG: In Ländern außerhalb der EWG-Grenzen sind Cressi-sub Atemregler und Oktopusse mit SCUBA-Ausrüstung (offener Kreislauf) kompatibel, die komprimierte Luft oder sauerstoffangereicherte Gemische (NITROX) mit einem maximalen Sauerstoffanteil von 40 % verwenden. Nichteinhaltung dieser Warnung kann zu ernsthaften oder tödlichen Verletzungen des Benutzers führen, die durch Feuer, Explosionen, Zerstörung oder Bruch der Ausrüstung ausgelöst werden.

Alle Cressi-Sub-Atemregler haben spezielle Dichtungen und die Innenkomponenten werden mit geeigneten Schmierstoffen, die in salzhaltigen und korrosiven Umgebungen bei weitem die beste Schmierleistung und den besten Schutz bieten, leicht geschmiert.

Die EU-Norm EN13949 die als Referenz für Nitrox gilt, legt fest, dass alle Ausrüstungen, die mit Gemischen mit mehr als 22% Sauerstoff benutzt werden, so konzipiert sein müssen, dass sie einer adiabaten Kompression mit reinem Sauerstoff standhalten, wie von den Anforderungen und den Tests der Norm selbst vorgesehen, während die Norm EN 144/3 festlegt und regelt, dass die Anschlüsse der für die Benutzung mit Nitrox vorgesehenen ersten Stufen für den alleinigen Gebrauch mit Nitrox-Flaschen und -armaturen konzipiert werden, und zwar durch spezifische Anschlüsse an die Flaschenarmaturen, wie zum Beispiel ein DIN M26 x 2 Gewinde-Anschluss, um sicherzugehen, dass die für den Betrieb mit Nitrox vorgesehenen Atemregler nicht mit denjenigen für Druckluft verwechselt werden.

Deshalb sind unsere Atemregler nur für den Betrieb mit Luft und mit Gemischen, die weniger als 22% Sauerstoff enthalten CE-zertifiziert und dürfen nicht, auf EG-Länder beschränkt, mit Nitrox-Gemischen benutzt werden.

3.8 - Cressi-sub - zertifizierte Kombinationen.

HINWEIS: Cressi-sub Atemregler können, gemäß der zertifizierten Kombinationen in Übereinstimmung mit der EU-Verordnung 2016/425 und der Norm EN 250:2014 mit SCUBA-Geräten verwendet werden.

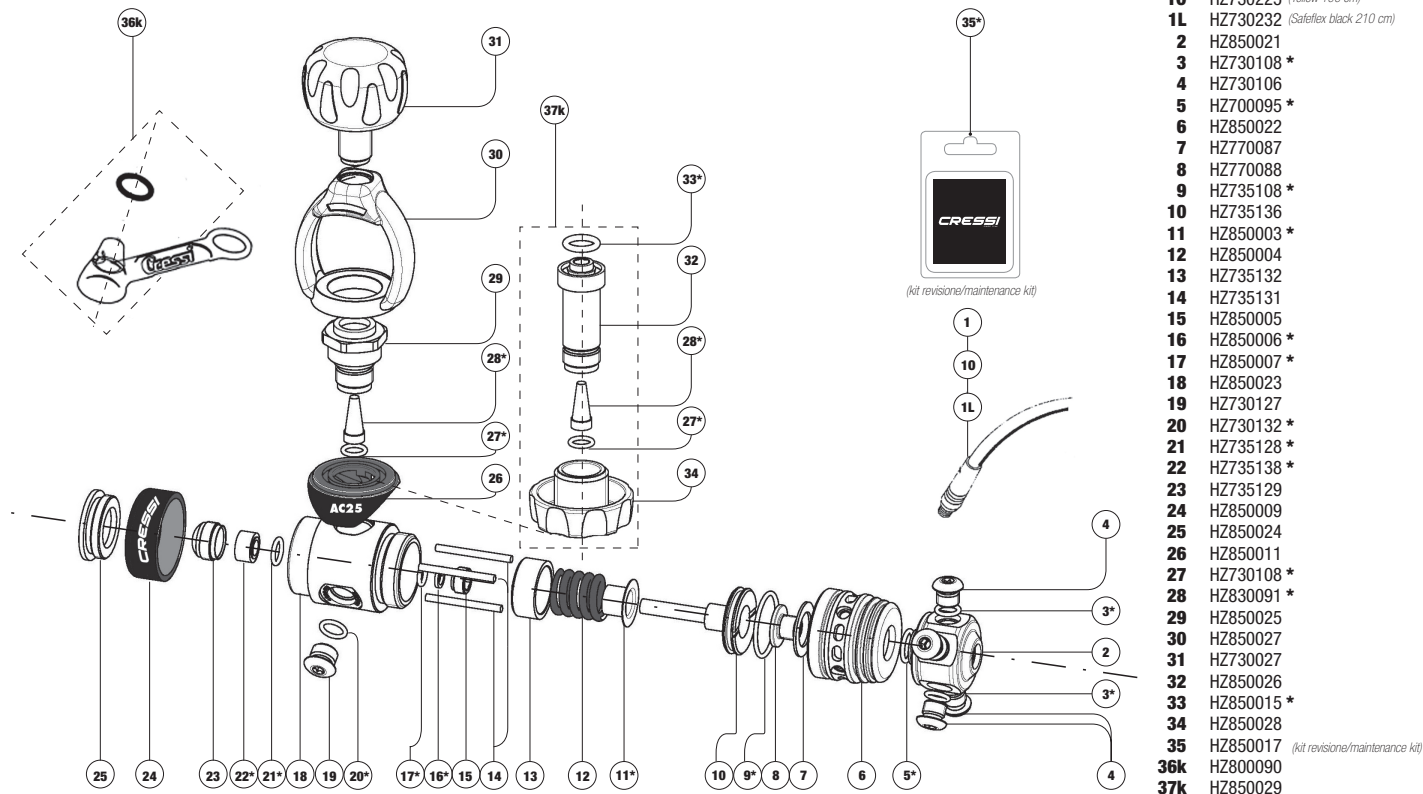
		ERSTE STUFEN						
		T10 S.C.	T10 S.C. CROMO	MC9 S.C.	MC9	MC5	AC25 m/g	AC2
ZWEITE STUFEN	Galaxy Adjustable		● A<10°					
	Galaxy		● A<10°					
	Master	● A<10°						
	Master (Cromo)		● A<10°				● A>10° (m)	
	XS Compact Pro		● A<10°	● A<10°				
	XS Compact				● A>10°	● A>10°	● A>10° (m/g)	● A>10°
	XS2							● A>10°
	Octopus XS Compact Pro	A<10°	A<10°	A<10°			A>10°	
	Octopus XS Compact				A>10°	A>10°	A>10°	A>10°
	Octopus XS2				A>10°	A>10°	A>10°	A>10°
	Octopus MG Balanced	A<10°	A<10°				A>10°	

CRESSI

SINCE 1946

Regulators Chart

Primi Stadi
First Stages
Premiers Etages
Erste Stufen
Primeras Etapas
ВТОРЫЕ СТУПЕНИ
一级头



- 1** HZ730230 (Safelex black 80 cm)
- 1L** HZ730231 (Safelex black 150 cm)
- 10** HZ730225 (Yellow 100 cm)
- 1L** HZ730232 (Safelex black 210 cm)
- 2** HZ850021
- 3** HZ730108 *
- 4** HZ730106
- 5** HZ700095 *
- 6** HZ850022
- 7** HZ770087
- 8** HZ770088
- 9** HZ735108 *
- 10** HZ735136
- 11** HZ850003 *
- 12** HZ850004
- 13** HZ735132
- 14** HZ735131
- 15** HZ850005
- 16** HZ850006 *
- 17** HZ850007 *
- 18** HZ850023
- 19** HZ730127
- 20** HZ730132 *
- 21** HZ735128 *
- 22** HZ735138 *
- 23** HZ735129
- 24** HZ850009
- 25** HZ850024
- 26** HZ850011
- 27** HZ730108 *
- 28** HZ830091 *
- 29** HZ850025
- 30** HZ850027
- 31** HZ730027
- 32** HZ850026
- 33** HZ850015 *
- 34** HZ850028
- 35** HZ850017 (kit revisione/maintenance kit)
- 36k** HZ800090
- 37k** HZ850029

1° Stadio a pistone Bilanciato AC25g C€ /Balanced Piston 1st Stage AC25g C€

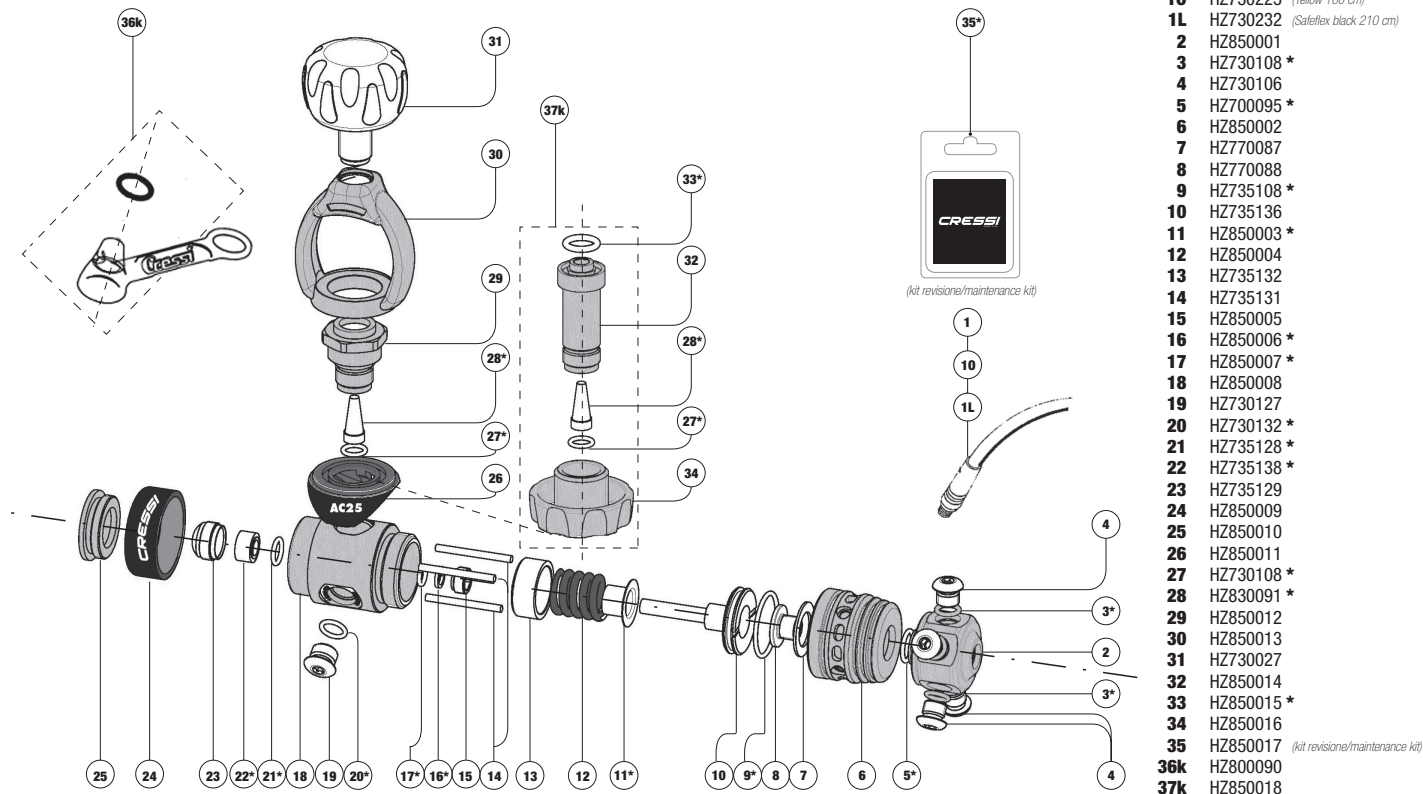
Ed./Issue

11/19

AC25g/A

N° Tav./Rev.

HZXXXXXX* Contenuto nel kit revisione e non disponibile singolarmente. / Only available in maintenance kit; not available individually. HZXXXXXX Non disponibile / Not available.



- | | | |
|-----|------------|---------------------------------|
| 1 | HZ730230 | (Safeflex black 80 cm) |
| 1L | HZ730231 | (Safeflex black 150 cm) |
| 10 | HZ730225 | (Yellow 100 cm) |
| 1L | HZ730232 | (Safeflex black 210 cm) |
| 2 | HZ850001 | |
| 3 | HZ730108 * | |
| 4 | HZ730106 | |
| 5 | HZ700095 * | |
| 6 | HZ850002 | |
| 7 | HZ770087 | |
| 8 | HZ770088 | |
| 9 | HZ735108 * | |
| 10 | HZ735136 | |
| 11 | HZ850003 * | |
| 12 | HZ850004 | |
| 13 | HZ735132 | |
| 14 | HZ735131 | |
| 15 | HZ850005 | |
| 16 | HZ850006 * | |
| 17 | HZ850007 * | |
| 18 | HZ850008 | |
| 19 | HZ730127 | |
| 20 | HZ730132 * | |
| 21 | HZ735128 * | |
| 22 | HZ735138 * | |
| 23 | HZ735129 | |
| 24 | HZ850009 | |
| 25 | HZ850010 | |
| 26 | HZ850011 | |
| 27 | HZ730108 * | |
| 28 | HZ830091 * | |
| 29 | HZ850012 | |
| 30 | HZ850013 | |
| 31 | HZ730027 | |
| 32 | HZ850014 | |
| 33 | HZ850015 * | |
| 34 | HZ850016 | |
| 35 | HZ850017 | (kit revisione/maintenance kit) |
| 36k | HZ800090 | |
| 37k | HZ850018 | |

1° Stadio a pistone Bilanciato AC25m C€ /Balanced Piston 1st Stage AC25m C€

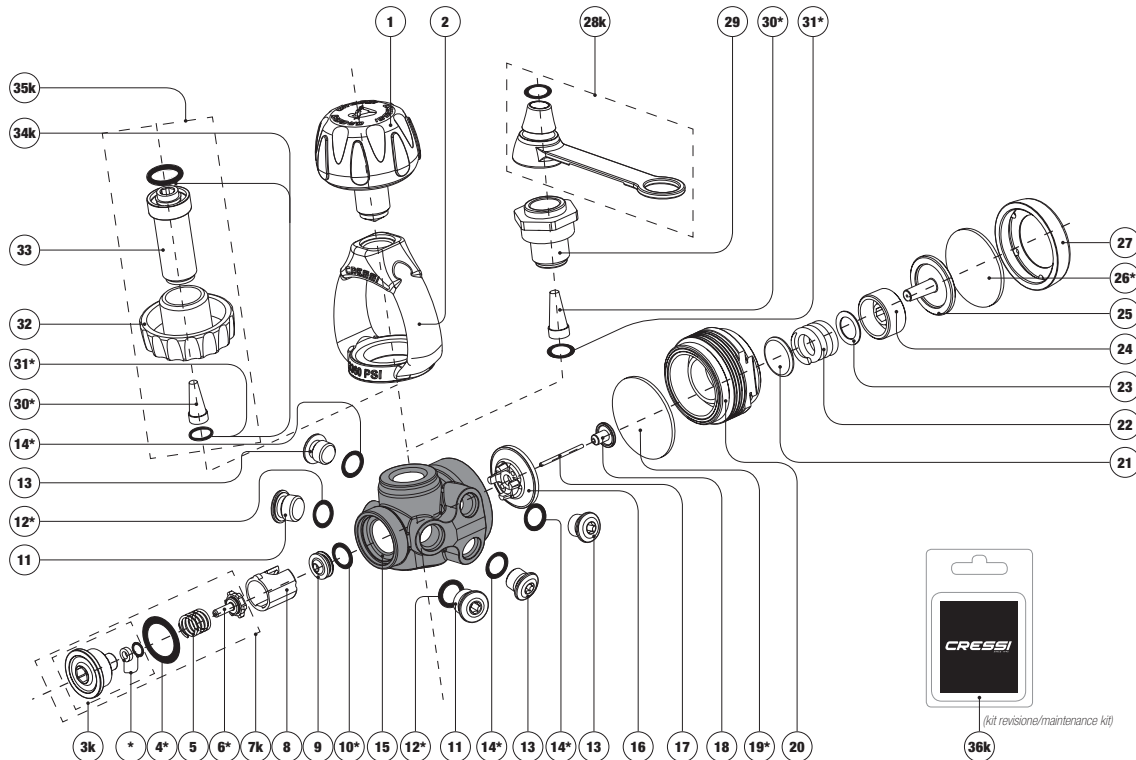
Ed./Issue

11/19

AC25m/A

N° Tav./Rev.

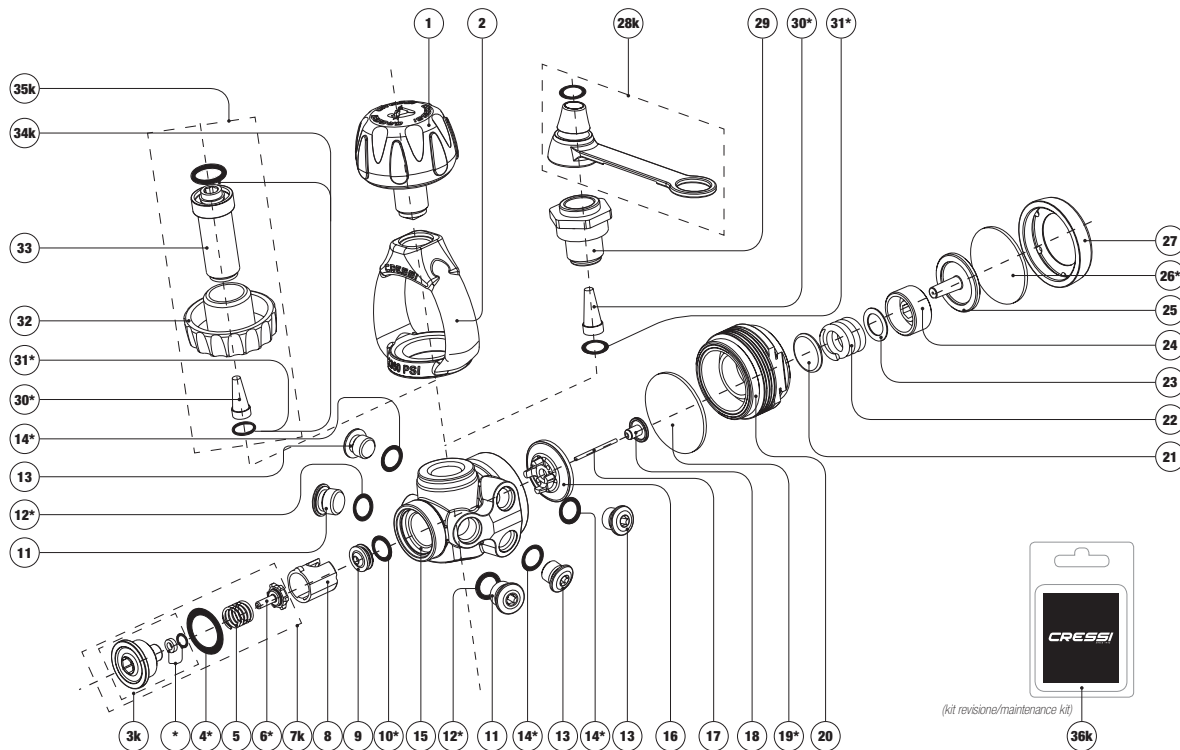
HZXXXXXX* Contenuto nel kit revisione e non disponibile singolarmente. / Only available in maintenance kit; not available individually. HZXXXXXX Non disponibile / Not available.



- 1 HZ730027
- 2 HZ770080
- 3k HZ830081 *
- 4 HZ830082 *
- 5 HZ800086
- 6 HZ800085 *
- 7k HZ830083
- 8 HZ830084
- 9 HZ800042
- 10 HZ800043 *
- 11 HZ730127
- 12 HZ730132 *
- 13 HZ730106
- 14 HZ730108 *
- 15 HZ830085
- 15 HZ830089 Chrome
- 16 HZ830086
- 17 HZ800038
- 18 HZ830088
- 19 HZ800082 *
- 20 HZ830080
- 21 HZ800081
- 22 HZ800080
- 23 HZ800064
- 24 HZ800065
- 25 HZ800010
- 26 HZ800011 *
- 27 HZ800079
- 28k HZ800090
- 29 HZ830090
- 30 HZ830091 *
- 31 HZ730108 *
- 32 HZ830092
- 33 HZ830093
- 34k HZ830094
- 35k HZ830035
- 36k HZ800045 *



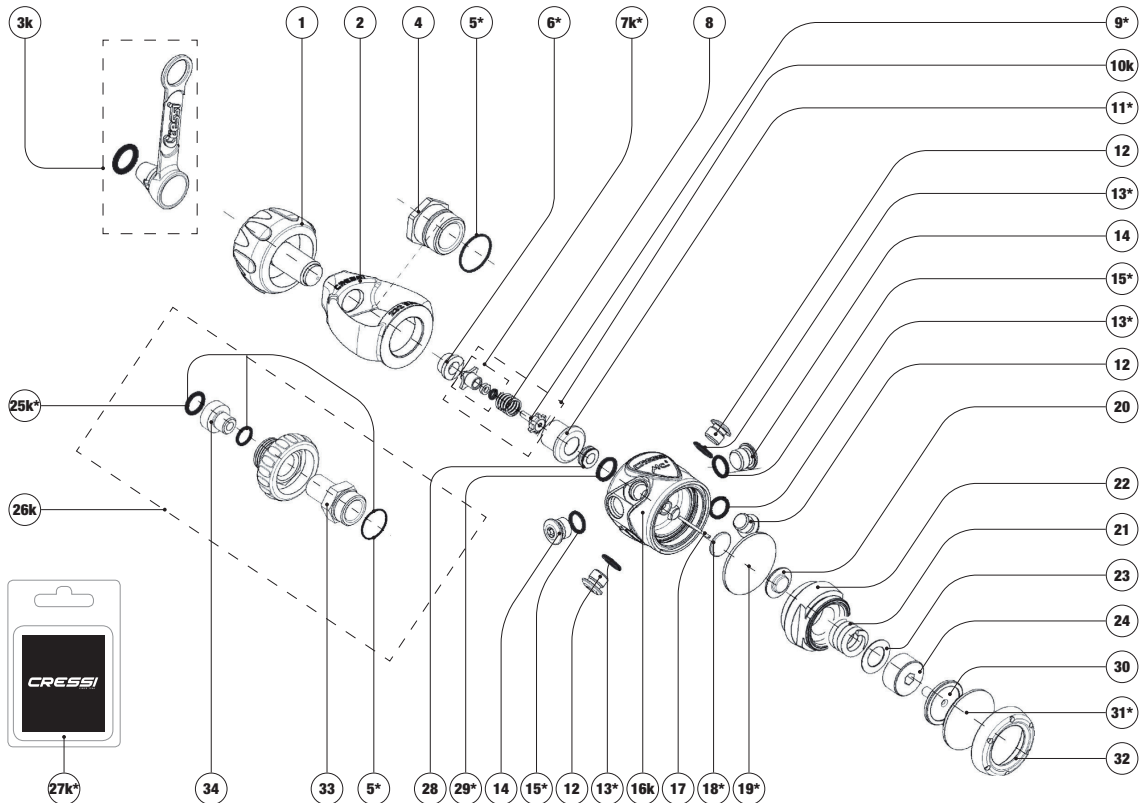
HZXXXXXX Contenuto nel kit revisione e non disponibile singolarmente. / Only available in maintenance kit; not available individually. HZXXXXXX Non disponibile / Not available.*



- | | |
|-----|-----------------|
| 1 | HZ730027 |
| 2 | HZ770080 |
| 3k | HZ830081 * |
| 4 | HZ830082 * |
| 5 | HZ800086 |
| 6 | HZ800085 * |
| 7k | HZ830083 |
| 8 | HZ830084 |
| 9 | HZ800042 |
| 10 | HZ800043 * |
| 11 | HZ730127 |
| 12 | HZ730132 * |
| 13 | HZ730106 |
| 14 | HZ730108 * |
| 15 | HZ830085 |
| 15 | HZ830089 Chrome |
| 16 | HZ830086 |
| 17 | HZ800038 |
| 18 | HZ830088 |
| 19 | HZ800082 * |
| 20 | HZ830080 |
| 21 | HZ800081 |
| 22 | HZ800080 |
| 23 | HZ800064 |
| 24 | HZ800065 |
| 25 | HZ800010 |
| 26 | HZ800011 * |
| 27 | HZ800079 |
| 28k | HZ800090 |
| 29 | HZ830090 |
| 30 | HZ830091 * |
| 31 | HZ730108 * |
| 32 | HZ830092 |
| 33 | HZ830093 |
| 34k | HZ830094 |
| 35k | HZ830035 |
| 36k | HZ800045 * |

(kit revisione/maintenance kit)

(kit revisione/maintenance kit)



- | | |
|--|-----------|
| 1 | HZ730027 |
| 2 | HZ770080 |
| 3k | HZ800090 |
| 4 | HZ800054 |
| 5 | HZ800055* |
| 6 | HZ800056* |
| 7k | HZ800057* |
| 8 | HZ800086 |
| 9 | HZ800085* |
| 10k | HZ800058 |
| 11 | HZ800059* |
| 12 | HZ730106 |
| 13 | HZ730108* |
| 14 | HZ730127 |
| 15 | HZ730132* |
| 16k | HZ800040 |
| 17 | HZ800038 |
| 18 | HZ800062* |
| 19 | HZ800082* |
| 20 | HZ800081 |
| 21 | HZ800080 |
| 22 | HZ800039 |
| 23 | HZ800064 |
| 24 | HZ800065 |
| 25k | HZ800066* |
| <i>(kit OR DIN)</i> | |
| 26k | HZ800067 |
| 27k | HZ800047* |
| <i>(kit revisione/maintenance kit)</i> | |
| 28 | HZ800042 |
| 29 | HZ800043* |
| 30 | HZ800010 |
| 31 | HZ800011* |
| 32 | HZ800012 |
| 33 | HZ800049 |
| 34 | HZ800046 |

(kit revisione/maintenance kit)

1° Stadio Membrana Bilanciata MC9 S.C. € /Balanced Diaphragm 1st Stage MC9 S.C. € €

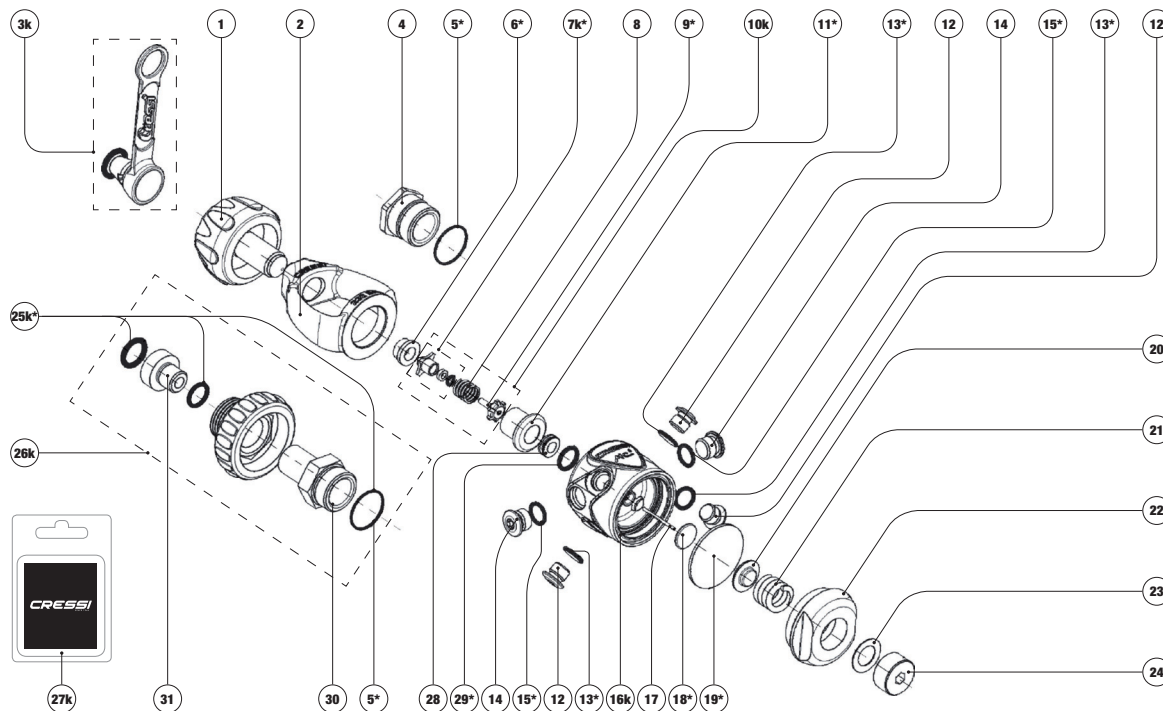
Ed./Issue

01/09

MC9-SC /C

N° Tav./Rev.

HZXXXXXX* Contenuto nel kit revisione e non disponibile singolarmente. / Only available in maintenance kit; not available individually. HZXXXXXX Non disponibile / Not available.



- | | |
|--|-----------|
| 1 | HZ730027 |
| 2 | HZ770080 |
| 3k | HZ800090 |
| 4 | HZ800054 |
| 5 | HZ800055* |
| 6 | HZ800056* |
| 7k* | HZ800057* |
| 8 | HZ800086 |
| 9 | HZ800085* |
| 10k | HZ800058 |
| 11 | HZ800059* |
| 12 | HZ730106 |
| 13 | HZ730108* |
| 14 | HZ730127 |
| 15 | HZ730132* |
| 16k | HZ800040 |
| 17 | HZ800041 |
| 18 | HZ800062* |
| 19 | HZ800082* |
| 20 | HZ800081 |
| 21 | HZ800080 |
| 22 | HZ800063 |
| 23 | HZ800064 |
| 24 | HZ800065 |
| 25k | HZ800066* |
| <i>(kit OR DIN)</i> | |
| 26k | HZ800067 |
| 27k | HZ800047* |
| <i>(kit revisione/maintenance kit)</i> | |
| 28 | HZ800042 |
| 29 | HZ800043* |
| 30 | HZ800049 |
| 31 | HZ800046 |

(kit revisione/maintenance kit)

1° Stadio Membrana Bilanciata MC9 C € /Balanced Diaphragm 1st Stage MC9 C €

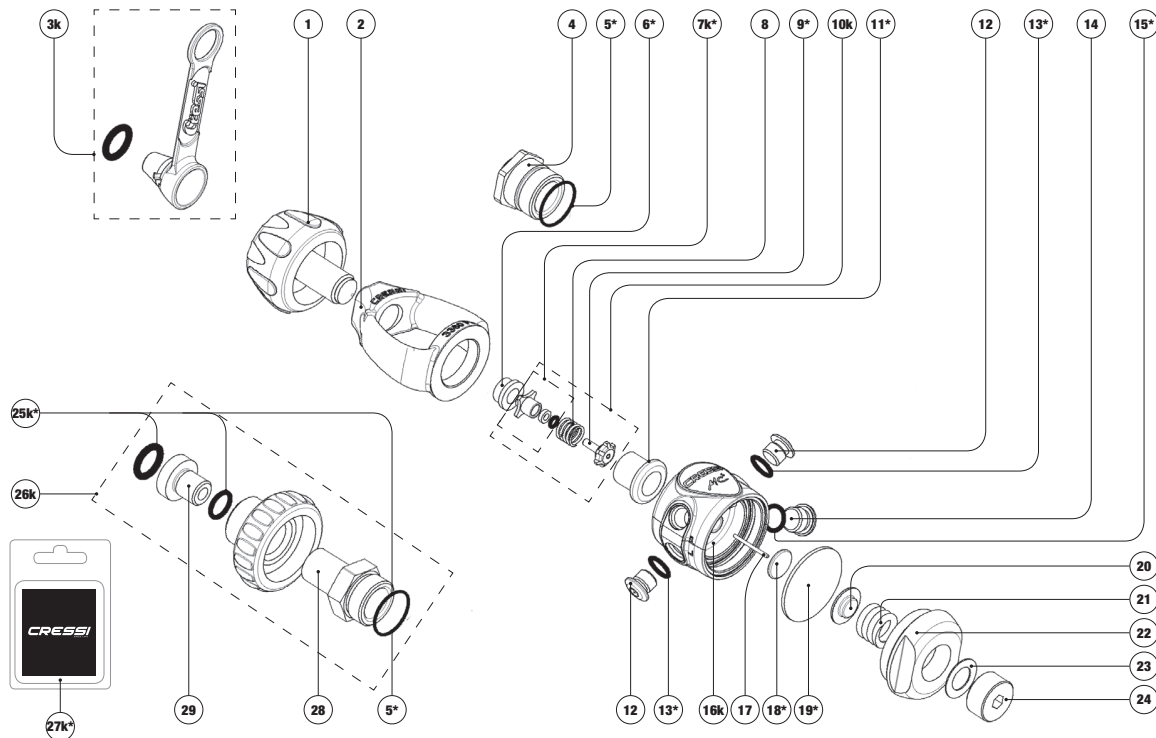
Ed./Issue

01/09

MC9 / B

N° Tav./Rev.

HZXXXXXX* Contenuto nel kit revisione e non disponibile singolarmente. / Only available in maintenance kit; not available individually. HZXXXXXX Non disponibile / Not available.



- 1 HZ730027
- 2 HZ770080
- 3k HZ800090
- 4 HZ800054
- 5 HZ800055*
- 6 HZ800056*
- 7k HZ800057*
- 8 HZ800086
- 9 HZ800085*
- 10k HZ800058
- 11 HZ800059*
- 12 HZ730106
- 13 HZ730108*
- 14 HZ730127
- 15 HZ730132*
- 16k HZ800060
- 17 HZ800061
- 18 HZ800062*
- 19 HZ800082*
- 20 HZ800081
- 21 HZ800080
- 22 HZ800063
- 23 HZ800064
- 24 HZ800065
- 25k HZ800066*
(kit OR DIN)
- 26k HZ800067
- 27k HZ800047*
(kit revisione/maintenance kit)
- 28 HZ800049
- 29 HZ800046

(kit revisione/maintenance kit)

1° Stadio Membrana Bilanciata MC5 C€ / Balanced Diaphragm 1st Stage MC5 C€

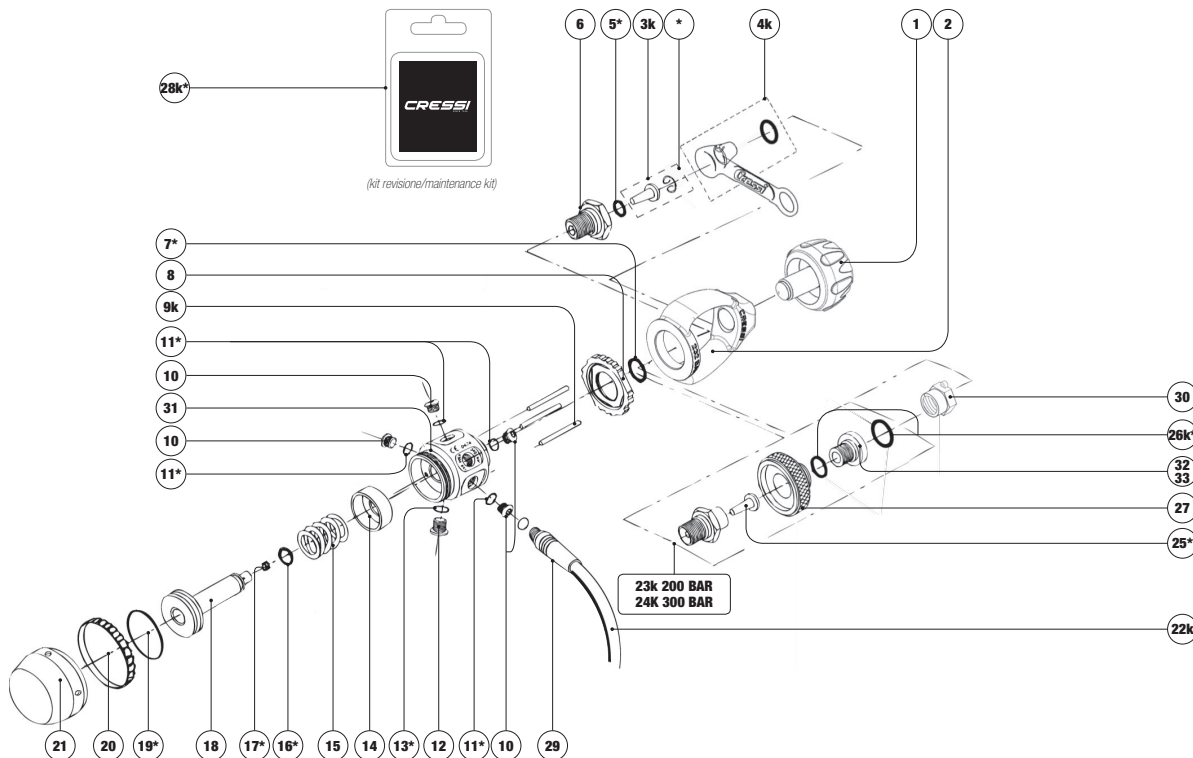
Ed./Issue

01/09

MC5 /C

N° Tav./Rev.

HZXXXXXX Contenuto nel kit revisione e non disponibile singolarmente. / Only available in maintenance kit; not available individually. HZXXXXXX Non disponibile / Not available.*



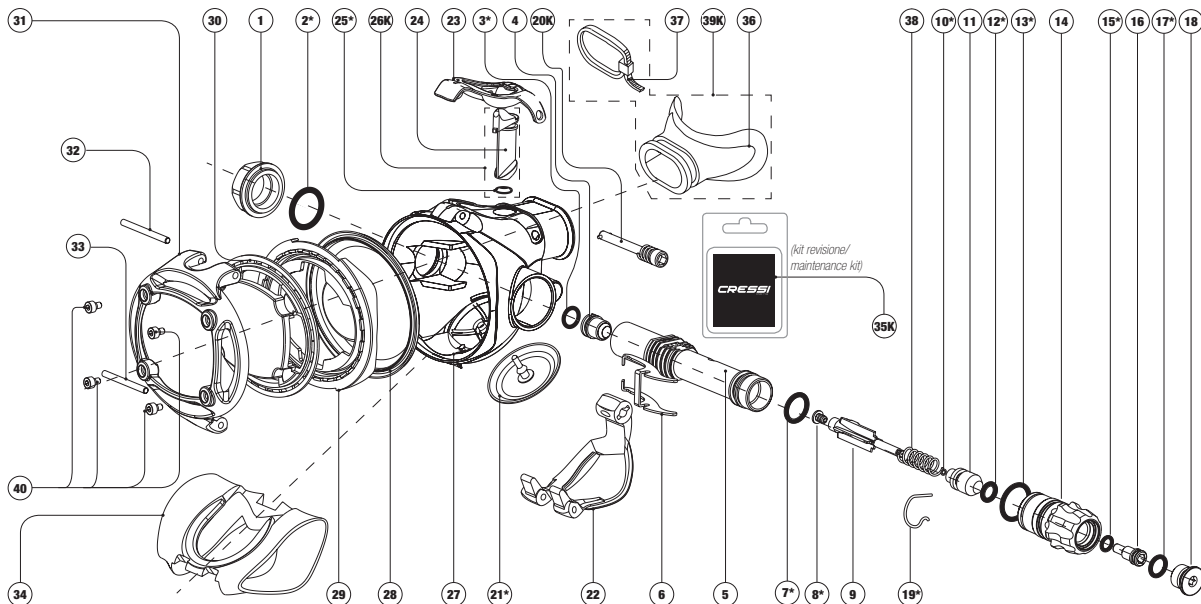
- | | |
|-----|---------------------------------|
| 1 | HZ730027 |
| 2 | HZ700089 |
| 3k | HZ730188 * |
| 4k | HZ800090 |
| 5 | HZ730114 * |
| 6 | HZ730151 |
| 7 | HZ735126 * |
| 8 | HZ730152 |
| 9k | HZ730153 |
| 10 | HZ730106 |
| 11 | HZ730108 * |
| 12 | HZ730127 |
| 13 | HZ730132 * |
| 14 | HZ730154 |
| 15 | HZ730105 |
| 16 | HZ730104 * |
| 17 | HZ730155 * |
| 18 | HZ730156 |
| 19 | HZ730108 * |
| 20 | HZ730157 |
| 21 | HZ730158 |
| 22k | HZ730222 Nero |
| 22k | HZ730225 Giallo |
| 23k | HZ735158 (DIN 200 bar) |
| 24k | HZ730157 (DIN 300 bar) |
| 25 | HZ735154 * |
| 25k | HZ735195 * |
| 26k | HZ735196 300-bar * |
| 27 | HZ730159 |
| 25* | |
| 28k | HZ730150 INT * |
| | (kit revisione/maintenance kit) |
| 28k | HZ730148 DIN-200-bar * |
| | (kit revisione/maintenance kit) |
| 28k | HZ730149 DIN 300 bar * |
| | (kit revisione/maintenance kit) |
| 29 | HZ730224 |
| 30 | HZ735170 |
| 31 | HZ730160 |
| 32 | HZ800090 |
| 33 | HZ800093 |

CRESSI

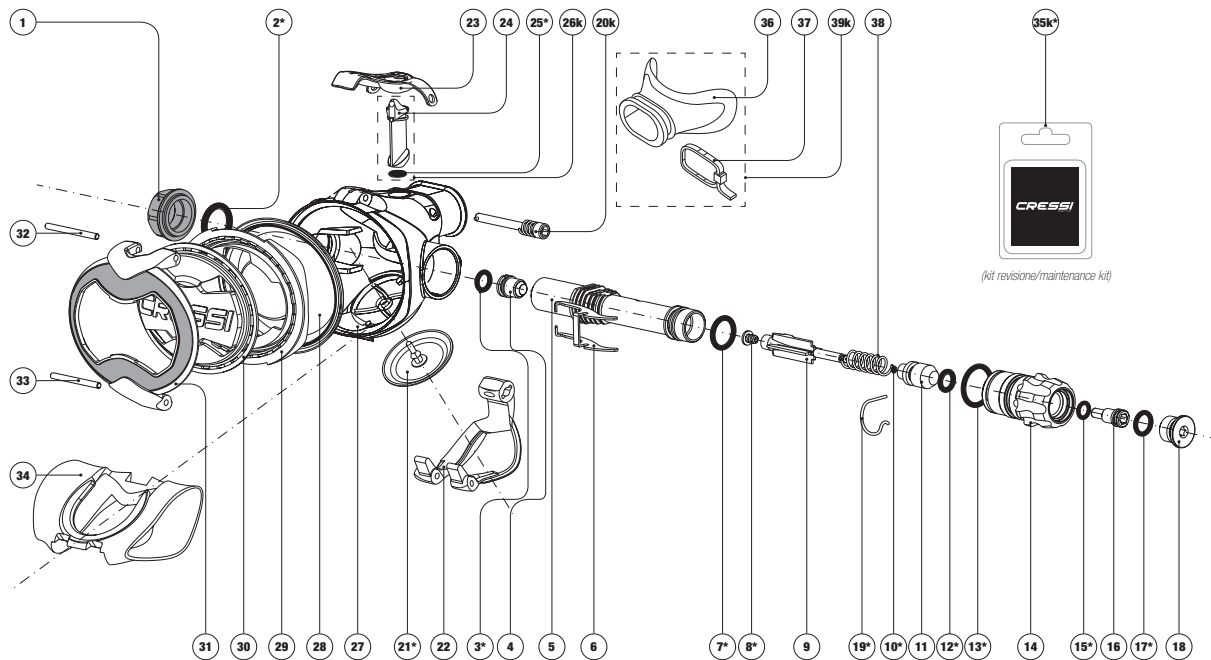
SINCE 1946

Regulators Chart

Secondi Stadi
Second Stage
Deuxiemes Etages
Zweite Stufen
Segundas Etapas
ПЕРВЫЕ СТУПЕНИ
二级头



- | | |
|-----|--|
| 1 | HZ830101 |
| 2 | HZ820051 * |
| 3 | HZ810095 * |
| 4 | HZ810094 |
| 5 | HZ820052 |
| 6 | HZ820053 |
| 7 | HZ820054 * |
| 8 | HZ820055 * |
| 9 | HZ820056 |
| 10 | HZ820057 * |
| 11 | HZ820058 |
| 12 | HZ820059 * |
| 13 | HZ820060 * |
| 14 | HZ830096 |
| 15 | HZ820062 * |
| 16 | HZ820063 |
| 17 | HZ730108 * |
| 18 | HZ830097 |
| 19 | HZ820065 * |
| 20k | HZ810077 |
| 21 | HZ782097 * |
| 22 | HZ820066 |
| 23 | HZ820067 |
| 24 | HZ820091 |
| 25 | HZ820069 * |
| 26k | HZ820070 |
| 27 | HZ820071 |
| 28 | HZ820072 |
| 29 | HZ820092 |
| 30 | HZ820090 |
| 31 | HZ820089 |
| 32 | HZ820076 |
| 33 | HZ820077 |
| 34 | HZ820078 |
| 35k | HZ820080 * |
| | <i>(kit revisione/maintenance kit)</i> |
| 36 | HZ790094 |
| 37 | HZ790202 |
| 38 | HZ820049 |
| 39k | HZ8790094 |
| 40 | HZ820087 |



1	HZ820050	Titanium
1	HZ830101	Steel
2	HZ820051 *	
3	HZ810095 *	
4	HZ810094	
5	HZ820052	
6	HZ820053	
7	HZ820054 *	
8	HZ820055 *	
9	HZ820056	
10	HZ820057 *	
11	HZ820058	
12	HZ820059 *	
13	HZ820060 *	
14	HZ830096	
15	HZ820062 *	
16	HZ820063	
17	HZ730108 *	
18	HZ830097	
19	HZ820065 *	
20k	HZ810077	
21	HZ782097 *	
22	HZ820066	
23	HZ820067	
24	HZ820068	
25	HZ820069 *	
26k	HZ820070	
27	HZ820071	
28	HZ820072	
29	HZ820073	
30	HZ820074	
31	HZ830098	Titanium
31	HZ830100	Steel
32	HZ820076	
33	HZ820077	
34	HZ820078	
35k	HZ820080 *	
		(kit revisione/maintenance kit)
36	HZ790094	
37	HZ730202	
38	HZ820049	
39k	HZ790094	

2° Stadio Master regolabile C€ /Master adjustable 2nd Stage C€

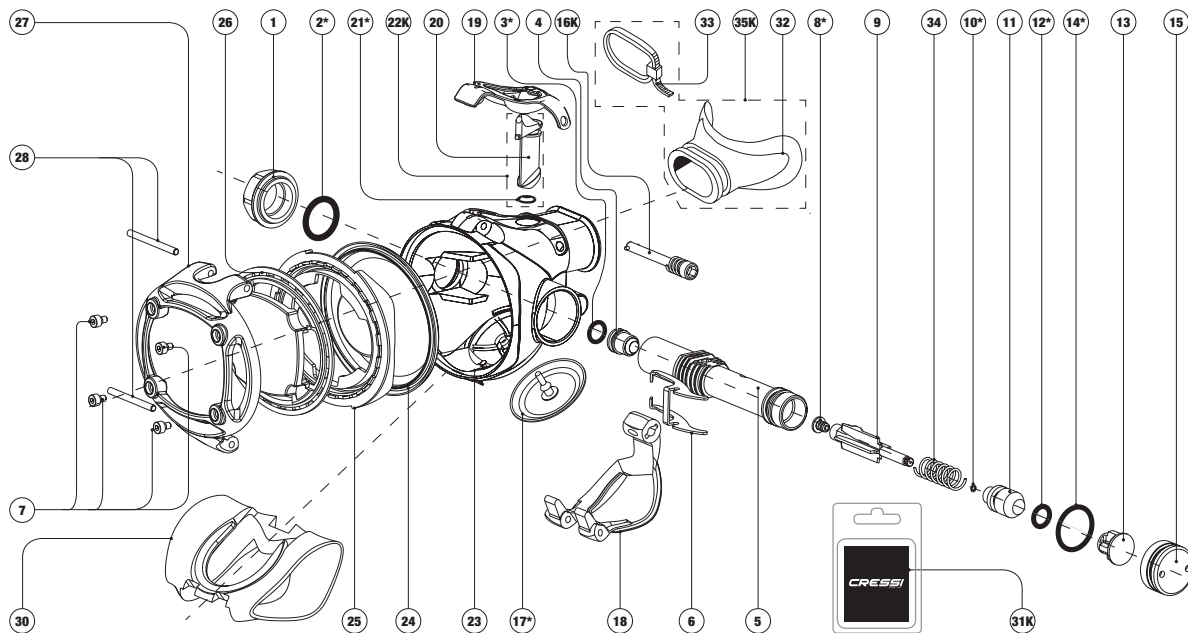
Ed./Issue

MAS. /A

02/15

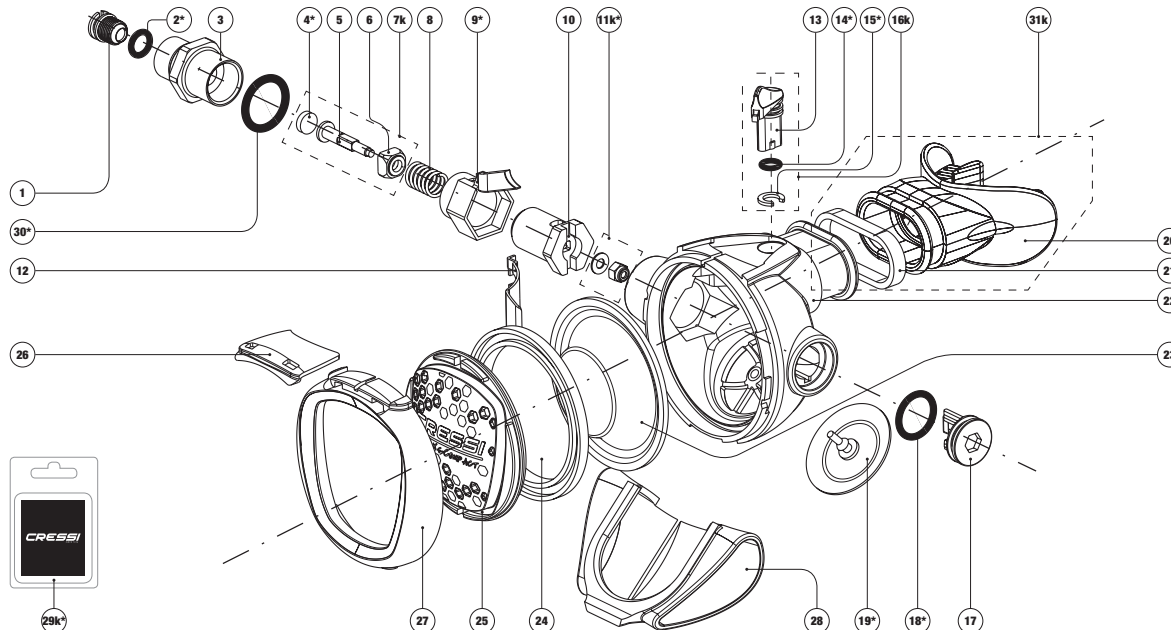
N° Tav./Rev.

HZXXXXXX* Contenuto nel kit revisione e non disponibile singolarmente. / Only available in maintenance kit; not available individually. HZ000000 Non disponibile / Not available.



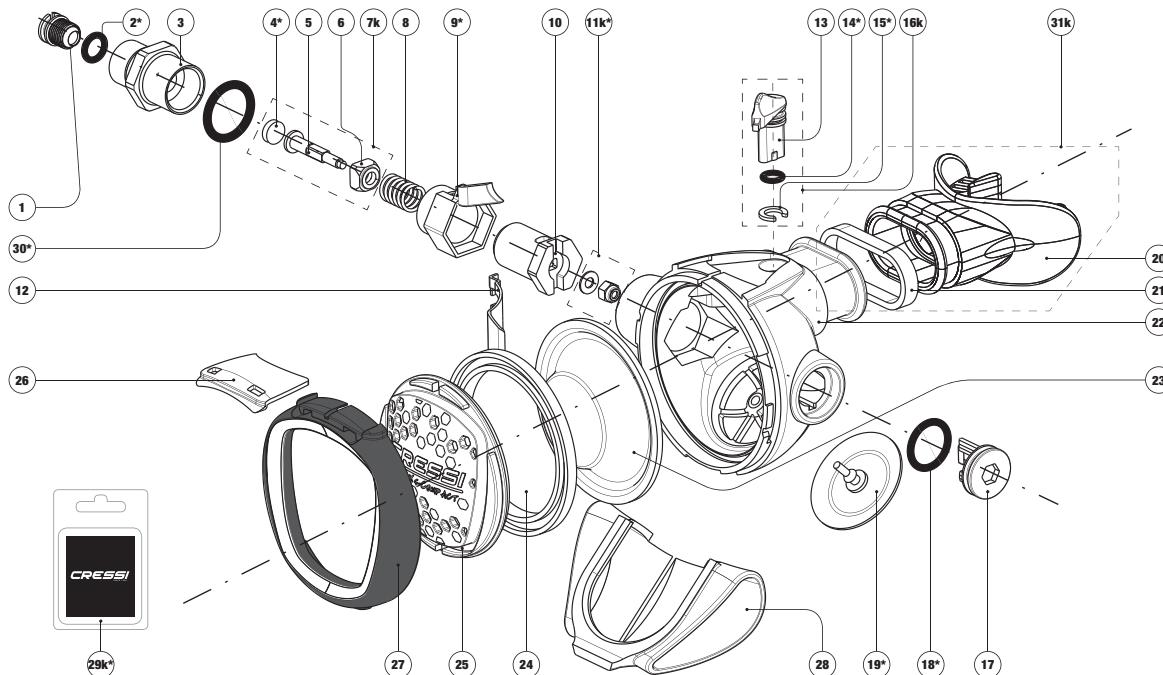
(kit revisione/maintenance kit)

- 1** HZ820050
- 2** HZ820051 *
- 3** HZ810095
- 4** HZ810094
- 5** HZ820052
- 6** HZ820053
- 7** HZ820087
- 8** HZ820055 *
- 9** HZ820056
- 10** HZ820057 *
- 11** HZ820058
- 12** HZ820059 *
- 13** HZ820083
- 14** HZ820060 *
- 15** HZ820085
- 16k** HZ810077
- 17** HZ782097 *
- 18** HZ820066
- 19** HZ820067
- 20** HZ820068
- 21** HZ820069 *
- 22k** HZ820070
- 23** HZ820071
- 24** HZ820072
- 25** HZ820073
- 26** HZ820088 (Galaxy)
- 26** HZ820083 (Octopus MG Balanced)
- 27** HZ820089
- 28** HZ820076
- 29** HZ820077
- 30** HZ820078
- 31k** HZ820080 *
- 32** HZ790094
- 33** HZ7930202
- 34** HZ820049
- 35k** HZ790094



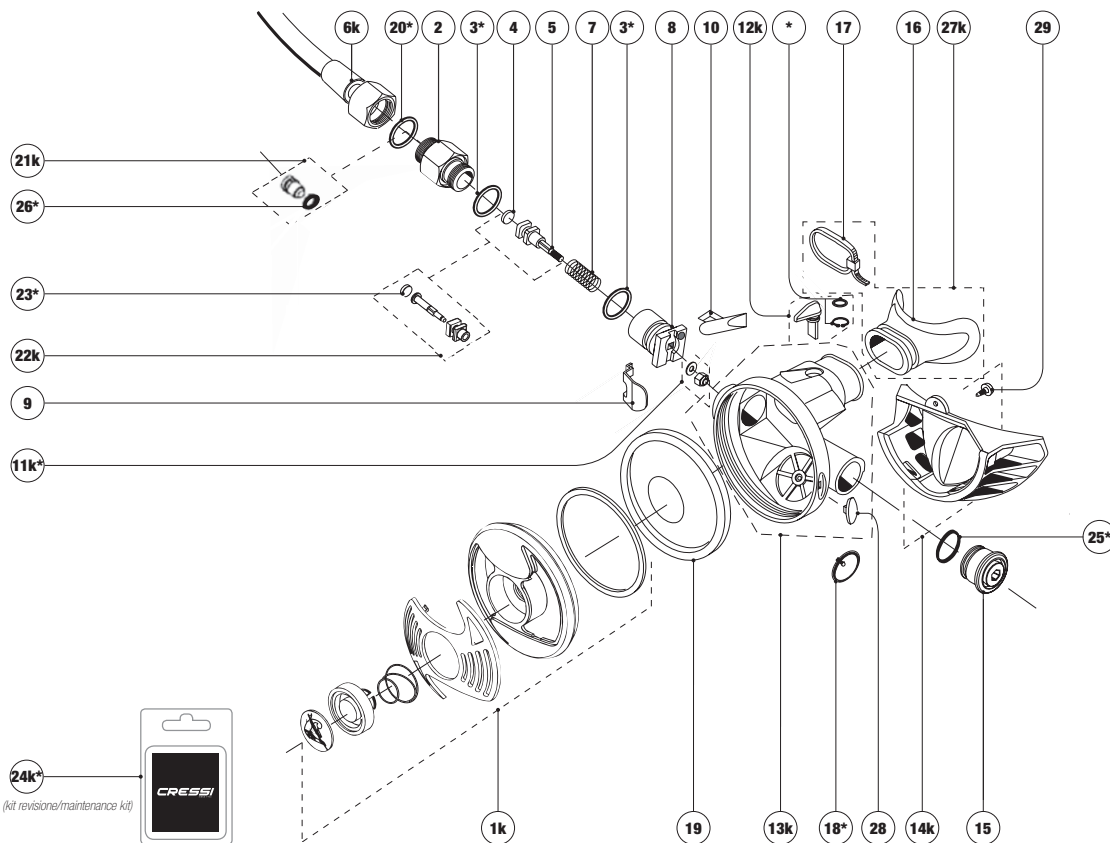
- 1 HZ810094
- 2 HZ810095*
- 3 HZ780080
- 4 HZ742013*
- 5 HZ780079
- 6 HZ780078
- 7k HZ780077
- 8 HZ730207
- 9 HZ780076*
- 10 HZ780075
- 11k HZ746094*
- 12 HZ780074
- 13 HZ780073
- 14 HZ820069*
- 15 HZ810080*
- 16k HZ780072
- 17 HZ780071
- 18 HZ820054*
- 19 HZ782097*
- 20 HZ790094
- 21 HZ730202
- 22 HZ780070
- 23 HZ780069
- 24 HZ780068
- 25 HZ780067 (Grigio/Gray)
- 25 HZ780066 (Giallo/Yellow) (octopus)
- 25 HZ780065 (Rosa/Pink)
- 25 HZ780064 (Bianco/White)
- 25 HZ780049 (Lilla/Lilac)
- 26 HZ780063
- 27 HZ780062
- 28 HZ780061
- 29k HZ780060*
(kit revisione/maintenance kit)
- 30 HZ780059*
- 31k HZ790094

(kit revisione/maintenance kit)



(kit revisions/maintenance kit)

- 1 HZ810094
- 2 HZ810095 *
- 3 HZ780080
- 4 HZ742013 *
- 5 HZ780079
- 6 HZ780078
- 7k HZ780077
- 8 HZ730207
- 9 HZ780076 *
- 10 HZ780075
- 11k HZ746094 *
- 12 HZ780074
- 13 HZ780073
- 14 HZ820069 *
- 15 HZ810080 *
- 16k HZ780072
- 17 HZ780071
- 18 HZ820054 *
- 19 HZ782097 *
- 20 HZ790094
- 21 HZ730202
- 22 HZ782099
- 23 HZ780069
- 24 HZ780068
- 25 HZ782096
- 25 HZ780052 (Octopus)
- 26 HZ780063
- 27 HZ782098
- 28 HZ780061
- 29k HZ780060 *
- (kit revisions/maintenance kit)
- 30 HZ780059 *
- 31k HZ790094



- 1k** HZ780050 Nero
- 1k** HZ780051 Giallo (octopus)
- 2** HZ742007
- 3** HZ730218*
- 4** HZ730208
- 5** HZ742008
- 6k** HZ730222 Nero
- 6k** HZ730225 Giallo
- 7** HZ730207
- 8** HZ770096
- 9** HZ770095
- 10** HZ770094
- 11k** HZ746094*
- 12k** HZ770099
- 13k** HZ770097
- 14k** HZ790096
- 15** HZ790095
- 16** HZ790094
- 17** HZ730202
- 18** HZ746006*
- 19** HZ730212
- 20** HZ730221*
- 21k** HZ742006
- 22k** HZ742012
- 23** HZ742013*
- 24k** HZ790090*
(kit revisione/maintenance kit)
- 25** HZ790091*
- 26** HZ790092*
- 27k** HZ790094
- 28** HZ770054
- 29** HZ770053

2° Stadio XS2 CE /XS2 2nd Stage CE

Ed./Issue

01/99

XS2 /A

N° Tav./Rev.

HZXXXXXX Contenuto nel kit revisione e non disponibile singolarmente. / Only available in maintenance kit; not available individually. HZXXXXXX Non disponibile / Not available.*



Via Gelasio Adamoli, 501 - 16165 - Genova - Italia
Tel. +39 010 830.79.1 - Fax +39 010 830.79.220
info@cressi.com • www.cressi.com